

GERDA®

ZABEZPIECZENIA
KLASY PREMIUM



tedee
powered by GERDA

KATALOG OKUĆ

ZAMKI · WKŁADKI · KLÓDKI · AKCESORIA



WWW.GERDA.PL

SPIIS TREŚCI

TEDEE	005
WKŁADKI BĘBENKOWE	008
KŁÓDKI	042
ZAMKI WPUSZCZANE	088
ZAMKI NAWIERZCHNIOWE	102
SAMOZAMYKACZE	134
TARCZE DRZWIOWE	142
ELEKTROZACZEPY	162
WIZJERY DRZWIOWE	174
SYSTEM MASTER KEY	179
ZAPIĘCIA ROWEROWE	181



tedee
powered by **GERDA**



TEDEE SMART LOCK

Tedee Smart Lock pozwala na zdalne sterowanie zamkiem wraz z kontrolowaniem dostępu z poziomu smartfona.

Opis

Kolorystyka

Charakterystyka

- kompatybilny z wkładką SLR
- możliwość wchodzenia do mieszkania, domu, biura bez konieczności szukania tradycyjnego klucza
- automatyczna blokada zamka
- otwieranie zamka gościom, rodzinie czy kurierowi z dowolnego miejsca w zdalny sposób
- możliwość udostępniania cyfrowego klucza jednorazowo, na jakiś czas lub bez ograniczeń – w zależności od ustawień zarządzania kontrolą dostępu
- możliwość zrezygnowania z kart wejściowych: wystarczy korzystanie z aplikacji
- wydajność – działanie po pełnym naładowaniu przez około 6 miesięcy
- szybkie ładowanie – wystarczy jedna noc do uzyskania pełnego stanu baterii
- bezpieczeństwo – elementy wchodzące w skład zestawu są atestowane, certyfikowane i wielokrotnie poddawane rygorystycznym testom i badaniom technicznym, a wszelkie dane szyfrowane są za pomocą TLS 1.3 z 256-bitowym kluczem, uznawanym za najbezpieczniejszy na rynku
- prosty montaż i szybka konfiguracja zgodnie z indywidualnymi potrzebami wszystkich domowników lub użytkowników biura

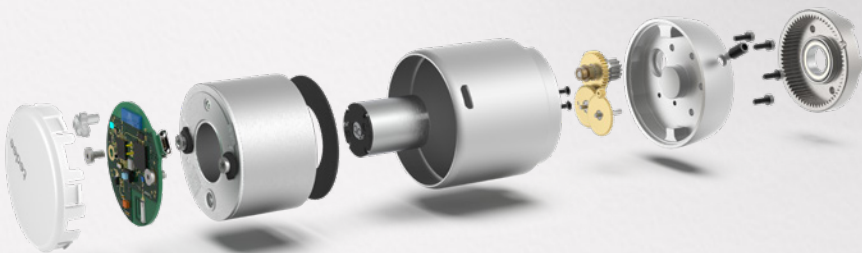
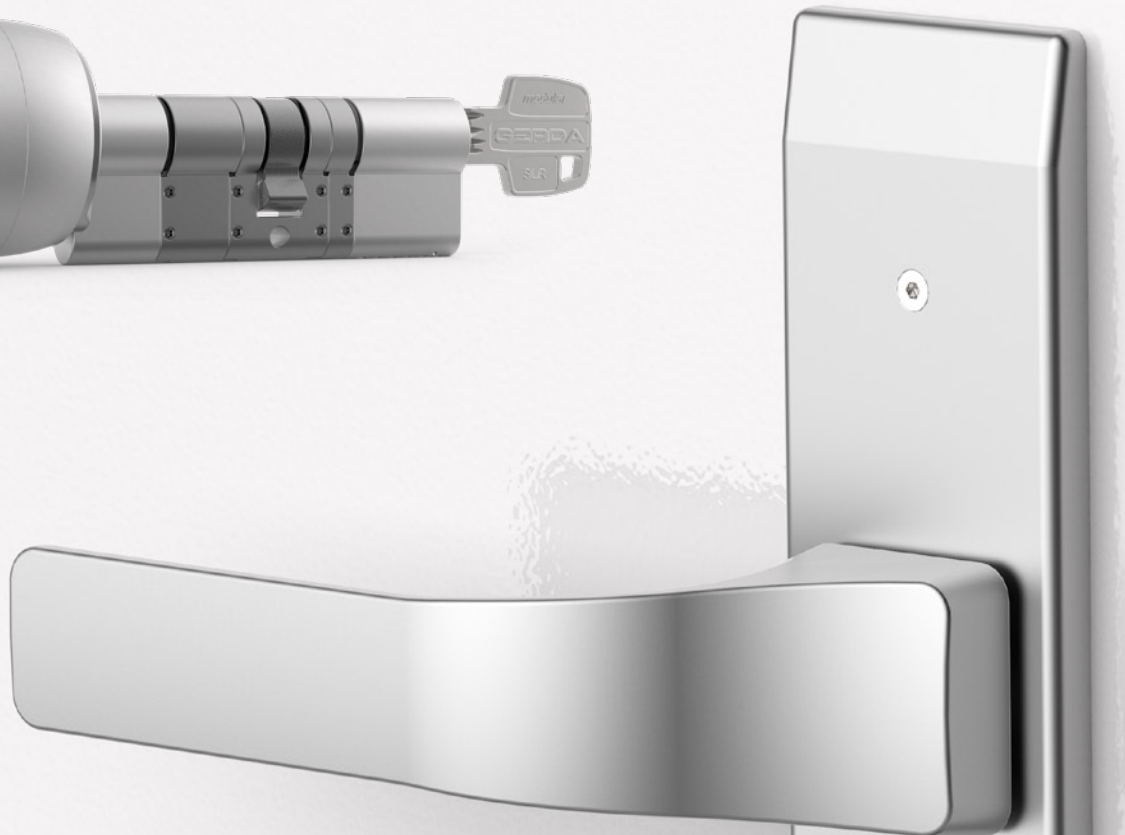
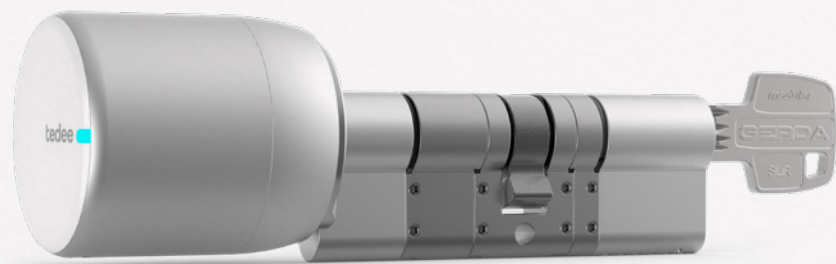


Srebrny



Grafitowy

Model	Opis	EAN	Indeks
TLV1.0A	Zamek elektroniczny tedee lock TLV1.0A, srebrny z białym przyciskiem (w zestawie: tedee lock, przewód micro USB do ładowania, instrukcja obsługi, klucz imbusowy 2, pudełko)	5902203345337	0AGD10S0000.13000P
TLV1.0AHK	Zamek elektroniczny Tedee Lock TLV1.0A HK (srebrny)	5902203345399	0AGD10S0000.03000P
TLV1.0BHK	Zamek elektroniczny Tedee Lock TLV1.0B HK (grafitowy)	5902203364871	0AGD10S0000.01000P



Twój klucz w Twoim telefonie

Bezpieczny, wygodny, inteligentny.
Poznaj tedee i zapomnij
o tradycyjnych kluczach.



01

WKŁADKI BĘBENKOWE

SLR	08
SLR Z GAŁKĄ	10
PRO SYSTEM X	12
PRO SYSTEM X Z GAŁKĄ	14
RIM PRO SYSTEM	16
EVO	18
EVO Z GAŁKĄ	20
H PLUS	22
H PLUS Z GAŁKĄ	24
RIM H PLUS	26
WKE1	28
WKE1 Z GAŁKĄ	32
RIM E1	36
CL 2037	38
CL 2041	39

SLR

Uniwersalna wkładka o budowie modułowej, umożliwiającą w nieskomplikowany sposób dopasowanie długości cylindra do rozmiaru drzwi.



🔑 **Klasa zabezpieczenia: 6**

🛡️ **Klasa zabezpieczeń wyrobu Gerda Class: 12**

🔑 **Liczba kluczy: 5**

Opis

Kolorystyka

Certyfikat

1	6	0	B	0	C	6	D
---	---	---	---	---	---	---	---

Klasyfikacja wkładki wg normy wg. PN-EN 1303:2015
Certyfikat wydany przez Instytut Mechaniki Precyzyjnej



Nikiel
satynowy

Charakterystyka

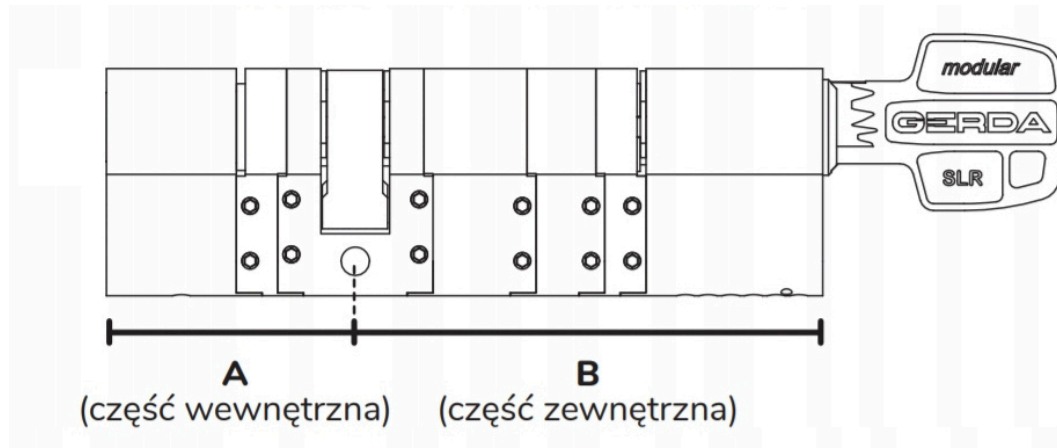
- wkładka modułowa do samodzielnego montażu
- modułowa budowa wkładki (moduły o długościach: 6 mm, 10 mm oraz 15 mm) umożliwiającą dopasowanie długości cylindra do pożądanego rozmiaru drzwi (maksymalnie 136 mm)
- najwyższa klasa zabezpieczenia – 6 wg PN-EN 1303:2015
- korpus wykonany z mosiądzu
- najwyższa odporność na atak – D
- 6 aktywnych pinów
- wyposażona w kołki antyrozwierceniowe korpusu i bębienka oraz kulkę w czole bębienka
- wyposażona w kołki antypikowe (zastawki grzybkowe oraz wateczkowe)
- zastrzeżony profil klucza
- w komplecie: moduły (2 x 6 mm, 2 x 10 mm oraz 2 x 15 mm), karta kodowa, pięć kluczy, komplet kluczy ampulowych, śruba montażowa

Dostępne opcje wykonania

- możliwość wykonania w systemie jednego klucza oraz Master Key*
- dostępne dwa warianty profilu klucza*

*dostępne na zamówienie specjalne

Dane techniczne



Opis	Wymiar (mm)			EAN	Indeks
	A	B	C		
SLR-M 68/68 wkładka modułowa klucz-klucz, nikiel satyna, pudełko	68	68	136	0WKSF506868.9005LP	5902203358313

SLR Z GAŁKĄ

Uniwersalna wkładka o budowie modułowej, umożliwiającą w nieskomplikowany sposób dopasowanie długości cylindra do rozmiaru drzwi.



🔑 **Klasa zabezpieczenia: 6**

🛡️ **Klasa zabezpieczeń wyrobu Gerda Class: 12**

🔑 **Liczba kluczy: 5**

Opis

Kolorystyka

Certyfikat

1	6	O	B	O	C	6	D
---	---	---	---	---	---	---	---

Klasyfikacja wkładki wg normy wg. PN-EN 1303:2015
Certyfikat wydany przez Instytut Mechaniki Precyzyjnej



Nikiel satynowy

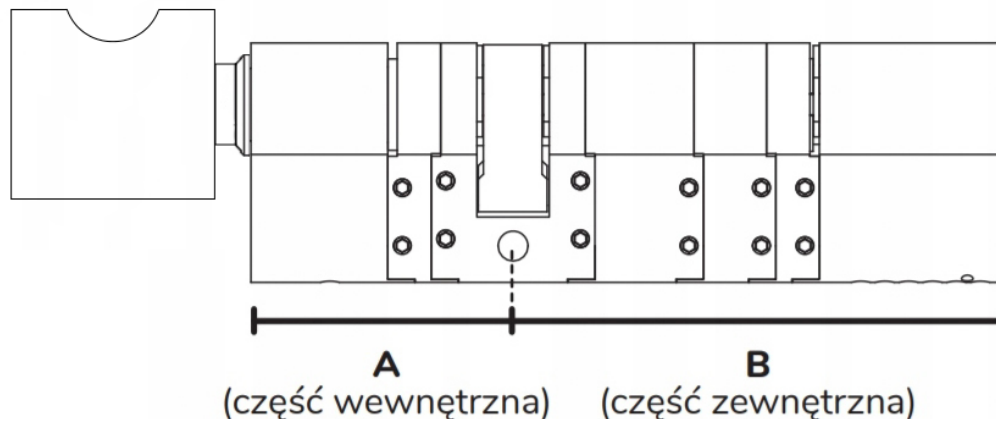
Charakterystyka

- wkładka modułowa do samodzielnego montażu
- modułowa budowa wkładki (moduły o długościach: 6 mm, 10 mm oraz 15 mm) umożliwiającą dopasowanie długości cylindra do pożądanego rozmiaru drzwi (maksymalnie 136 mm)
- najwyższa klasa zabezpieczenia – 6 wg PN-EN 1303:2015
- korpus wykonany z mosiądzu
- najwyższa odporność na atak – D
- 6 aktywnych pinów
- wyposażona w kołki antyrozwierceniowe korpusu i bębena oraz kulkę w czole bębena
- wyposażona w kołki antypikowe (zastawki grzybkowe oraz wateczkowe)
- zastrzeżony profil klucza
- w komplecie: moduły (2 x 6 mm, 2 x 10 mm oraz 2 x 15 mm), karta kodowa, pięć kluczy, komplet kluczy ampulowych, śruba montażowa

Dostępne opcje wykonania

- możliwość wykonania w systemie jednego klucza oraz Master Key*
- dostępne dwa warianty profilu klucza*
- dla wersji gałka – klucz: kompatybilność z zamkiem elektronicznym Tedeo*

Dane techniczne



Opis	Wymiar (mm)			EAN	Indeks
	A	B	C		
SLR-M G61/68 wkładka modułowa z gałką, nikiel satyna, pudełko	61	68	129	0WKSFG06168.9005LP	5902203358306



PRO SYSTEM X

Antywłamaniowa bębnekowa wkładka PREMIUM. Nowa konstrukcja wkładki z zabezpieczeniem przed otwarciem metodą „bumpingu” oraz skutecznymi rozwiązaniami chroniącymi przed rozwierceniem.

🔑 Klasa zabezpieczenia: 6D

🛡️ Klasa zabezpieczeń wyrobu Gerda Class: 12

🔑 Liczba kluczy: 5

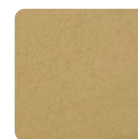
Opis

Kolorystyka

Certyfikat

1	6	0	B	0	C	6	D
---	---	---	---	---	---	---	---

Klasyfikacja wkładki wg normy wg. PN-EN 1303:2015
Certyfikat wydany przez Instytut Mechaniki Precyzyjnej



Mosiądz



Nikiel satynowy

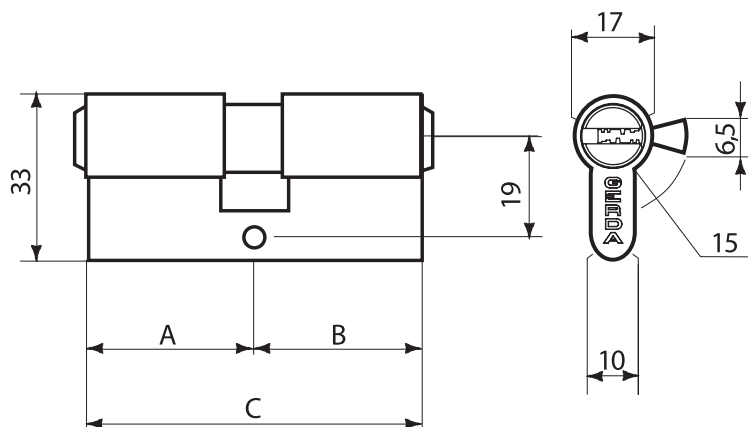
Charakterystyka

- najwyższa trwałość mechanizmu – ponad 100 000 cykli
- ponad 2 700 000 możliwych kombinacji kodu klucza
- najwyższa klasa zabezpieczenia – 6 wg PN-EN 1303:2015
- korpus wykonany z mosiądzu
- stalowa hartowana niklowana szpilka antyrozwierceniowa w korpusie wkładki
- najwyższa odporność na atak – D
- najwyższa odporność na korozję
- certyfikowana do stolarki ppoż.
- zabezpieczenie antybumpingowe
- dwuśrednicowe kołki
- 6 aktywnych zastawek na 7 wysokościach
- funkcja ANTI-SNAP (nacięcia pionowe na korpusie) jest to produkcyjnie zdefiniowane miejsce złamania wkładki podczas próby jej siłowego wyłamania
- dodatkowe kołki stalowe wzmacniające okolice otworu montażowego wkładki
- w wersji gałka – klucz kompatybilność z nowym zamkiem inteligentnym tedeo
- dostępna wkładka półwkłkowa z ustawnym zabierakiem
- w komplecie: karta kodowa, pięć kluczy oraz śruba mocująca

Dostępne opcje wykonania

- możliwość ujednolicenia pod jeden klucz*
- możliwość wykonania w systemie Master Key*
- bezpieczne sprzęgło*

Dane techniczne



Opis	Wymiar (mm)			EAN	Indeks
	A	B	C		
PRO SYSTEM X 30/30 wkładka nikiel satyna, pudełko/blister	30	30	60	5901407514945	0WKPXS03030.90050P
PRO SYSTEM X 30/35 wkładka nikiel satyna, pudełko/blister	30	35	65	5901407514983	0WKPXS03035.90050P
PRO SYSTEM X 30/40 wkładka nikiel satyna, pudełko/blister	30	40	70	5901407515027	0WKPXS03040.90050P
PRO SYSTEM X 30/45 wkładka nikiel satyna, pudełko/blister	30	45	75	5902203176597	0WKPXS03045.90050P
PRO SYSTEM X 30/50 wkładka nikiel satyna, pudełko/blister	30	50	80	5901407514808	0WKPXS03050.90050P
PRO SYSTEM X 35/40 wkładka nikiel satyna, pudełko/blister	35	40	75	5901407514822	0WKPXS03540.90050P
PRO SYSTEM X 35/45 wkładka nikiel satyna, pudełko/blister	35	45	80	5901407514846	0WKPXS03545.90050P
PRO SYSTEM X 35/50 wkładka nikiel satyna, pudełko/blister	35	50	85	5902203176634	0WKPXS03550.90050P
PRO SYSTEM X 35/55 wkładka nikiel satyna, pudełko/blister	35	55	90	5902203183557	0WKPXS03555.90050P
PRO SYSTEM X 40/40 wkładka nikiel satyna, pudełko/blister	40	40	80	5902203176474	0WKPXS04040.90050P
PRO SYSTEM X 40/50 wkładka nikiel satyna, pudełko/blister	40	50	90	5901407516727	0WKPXS04050.90050P
PRO SYSTEM X 30/10 wkładka nikiel satyna, pudełko/blister	30	10	40	5902203183328	0WKPXS03010.90050P
PRO SYSTEM X Z 30/35 wkładka z zębatką, nikiel satyna, pudełko/blister	30	35	65	5902203184431	0WKPXZ03035.90050P
PRO SYSTEM X Z 30/40 wkładka z zębatką, nikiel satyna, pudełko/blister	30	40	70	5902203176559	0WKPXZ03040.90050P
PRO SYSTEM X Z 30/45 wkładka z zębatką, nikiel satyna, pudełko/blister	30	45	75	5901407514907	0WKPXZ03045.90050P
PRO SYSTEM X Z 35/45 wkładka z zębatką, nikiel satyna, pudełko/blister	35	45	80	5902203354292	0WKPXZ03545.90050P
PRO SYSTEM X Z 35/50 wkładka z zębatką, nikiel satyna, pudełko/blister	35	50	85	5901407516888	0WKPXZ03550.90050P

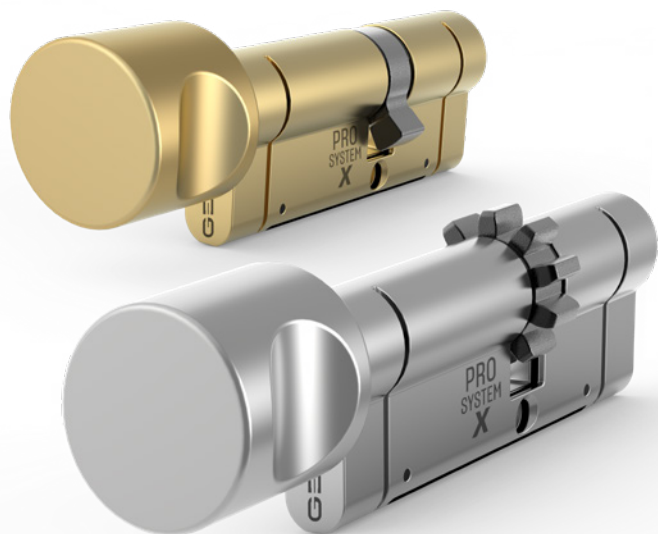
PRO SYSTEM X Z GAŁKĄ

Antywłamaniowa bębenkowa wkładka PREMIUM. Nowa konstrukcja wkładki z zabezpieczeniem przed otwarciem metodą „bumpingu” oraz skutecznymi rozwiązaniami chroniącymi przed rozwierceniem.

🔑 **Klasa zabezpieczenia: 6D**

🛡️ **Klasa zabezpieczeń wyrobu Gerda Class: 12**

🔑 **Liczba kluczy: 5**



Opis

Certyfikat

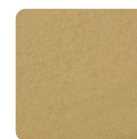
1	6	0	B	0	C	6	D
---	---	---	---	---	---	---	---

Klasyfikacja wkładki wg normy wg. PN-EN 1303:2015
Certyfikat wydany przez Instytut Mechaniki Precyzyjnej

Charakterystyka

- najwyższa trwałość mechanizmu – ponad 100 000 cykli
- ponad 2 700 000 możliwych kombinacji kodu klucza
- najwyższa klasa zabezpieczenia – 6 wg PN-EN 1303:2015
- korpus wykonany z mosiądzu
- stalowa hartowana niklowana szpilka antyrozwierceniowa w korpusie wkładki
- najwyższa odporność na atak – D
- najwyższa odporność na korozję
- certyfikowana do stolarki ppoż.
- zabezpieczenie antybumpingowe
- dwuśrednicowe kołki
- 6 aktywnych zastawek na 7 wysokościach

Kolorystyka



Mosiądz



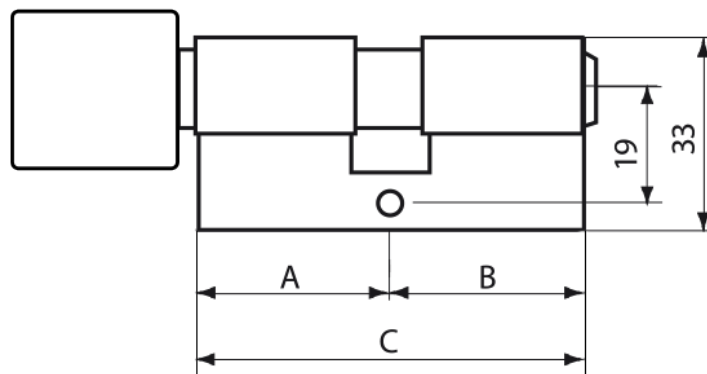
Nikiel satynowy

- funkcja ANTI-SNAP (nacięcia pionowe na korpusie) jest to produkcyjnie zdefiniowane miejsce złamania wkładki podczas próby jej siłowego wyłamania
- dodatkowe kołki stalowe wzmacniające okolice otworu montażowego wkładki
- w wersji gałka – klucz kompatybilność z nowym zamkiem inteligentnym tedeo
- dostępna wkładka półwkładowa z ustawnym zabierakiem
- w komplecie: karta kodowa, pięć kluczy oraz śruba mocująca

Dostępne opcje wykonania

- możliwość ujednolicenia pod jeden klucz*
- możliwość wykonania w systemie Master Key*
- bezpieczne sprzęgło*

Dane techniczne



Opis	Wymiar (mm)			EAN	Indeks
	A	B	C		
PRO SYSTEM X G30/30 wkładka z gałką, nikiel satyna, pudełko/blister	30	30	60	5901407515645	0WKPXG03030.9005RP
PRO SYSTEM X G30/35 wkładka z gałką, nikiel satyna, pudełko/blister	30	35	65	5901407514761	0WKPXG03035.9005RP
PRO SYSTEM X G30/40 wkładka z gałką, nikiel satyna, pudełko/blister	30	40	70	5902203181348	0WKPXG03040.9005RP
PRO SYSTEM X G30/45 wkładka z gałką, nikiel satyna, pudełko/blister	30	45	75	5902203176375	0WKPXG03045.9005RP
PRO SYSTEM X G30/50 wkładka z gałką, nikiel satyna, pudełko/blister	30	50	80	5901407515584	0WKPXG03050.9005RP
PRO SYSTEM X G35/30 wkładka z gałką, nikiel satyna, pudełko/blister	35	30	65	5901407515782	0WKPXG03530.9005RP
PRO SYSTEM X G35/35 wkładka z gałką, nikiel satyna, pudełko/blister	35	35	70	5901407515829	0WKPXG03535.9005RP
PRO SYSTEM X G35/40 wkładka z gałką, nikiel satyna, pudełko/blister	35	40	75	5901407514785	0WKPXG03540.9005RP
PRO SYSTEM X G35/50 wkładka z gałką, nikiel satyna, pudełko/blister	35	50	85	5902203176672	0WKPXG03550.9005RP
PRO SYSTEM X G35/55 wkładka z gałką, nikiel satyna, pudełko/blister	35	55	90	5901407515942	0WKPXG03555.9005RP
PRO SYSTEM X G40/30 wkładka z gałką, nikiel satyna, pudełko/blister	40	30	70	5902203181744	0WKPXG04030.9005RP
PRO SYSTEM X G40/50 wkładka z gałką, nikiel satyna, pudełko/blister	40	50	90	5902203181805	0WKPXG04050.9005RP
PRO SYSTEM X G40/55 wkładka z gałką, nikiel satyna, pudełko/blister	40	55	95	5901407516048	0WKPXG04055.9005RP
PRO SYSTEM X G40/60 wkładka z gałką, nikiel satyna, pudełko/blister	40	60	100	5901407516109	0WKPXG04060.9005RP
PRO SYSTEM X G45/30 wkładka z gałką, nikiel satyna, pudełko/blister	45	30	75	5902203176412	0WKPXG04530.9005RP
PRO SYSTEM X G45/35 wkładka z gałką, nikiel satyna, pudełko/blister	45	35	80	5902203181942	0WKPXG04535.9005RP
PRO SYSTEM X G45/50 wkładka z gałką, nikiel satyna, pudełko/blister	45	50	95	5902203181980	0WKPXG04550.9005RP
PRO SYSTEM X G45/55 wkładka z gałką, nikiel satyna, pudełko/blister	45	55	100	5902203182000	0WKPXG04555.9005RP
PRO SYSTEM X G50/30 wkładka z gałką, nikiel satyna, pudełko/blister	50	30	80	5901407516222	0WKPXG05030.9005RP
PRO SYSTEM X G50/35 wkładka z gałką, nikiel satyna, pudełko/blister	50	35	85	5902203176696	0WKPXG05035.9005RP
PRO SYSTEM X G50/40 wkładka z gałką, nikiel satyna, pudełko/blister	50	40	90	5902203182147	0WKPXG05040.9005RP
PRO SYSTEM X G50/50 wkładka z gałką, nikiel satyna, pudełko/blister	50	50	100	5902203182185	0WKPXG05050.9005RP
PRO SYSTEM X G50/55 wkładka z gałką, nikiel satyna, pudełko/blister	50	55	105	5902203182208	0WKPXG05055.9005RP
PRO SYSTEM X G55/35 wkładka z gałką, nikiel satyna, pudełko/blister	55	35	90	5901407516369	0WKPXG05535.9005RP
PRO SYSTEM X ZG45/30 wkładka zębata z gałką, nikiel satyna, pudełko/blister	45	30	75	5902203186459	0WKPXZG4530.9005RP



RIM PRO SYSTEM

Antywłamaniowa cylindryczna wkładka PREMIUM. Nowa konstrukcja wkładki z zabezpieczeniem przed otwarciem metodą „bumpingu” oraz skutecznymi rozwiązaniami chroniącymi przed rozwierceniem.

➤ Klasa zabezpieczenia: 6D

🛡️ Klasa zabezpieczeń wyrobu Gerda Class: 12

🔑 Liczba kluczy: 5

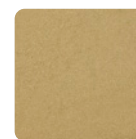
Opis

Kolorystyka

Certyfikat

1	6	0	0	0	B	6	2/D
---	---	---	---	---	---	---	-----

Klasyfikacja wkładki wg normy wg. PN-EN 1303:2007
Certyfikat wydany przez Instytut Mechaniki Precyzyjnej



Mosiądz



Nikiel satynowy

Charakterystyka

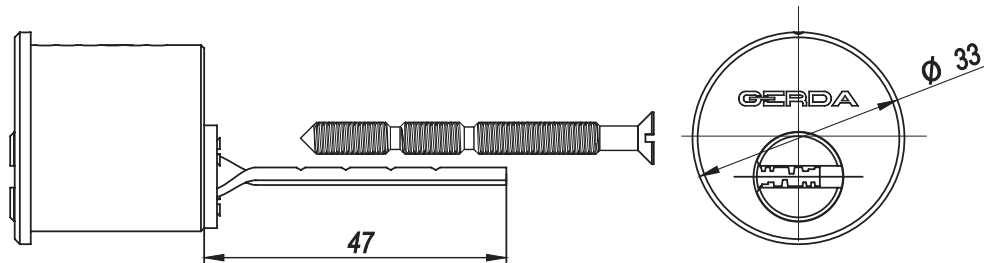
- najwyższa klasa zabezpieczenia – 6 wg PN-EN 1303:2007
- najwyższa trwałość mechanizmu – ponad 100 000 cykli
- ponad 2 700 000 możliwych kombinacji kodu klucza
- korpus wykonany z mosiądzu
- stalowa hartowana niklowana szpilka antyrozwierceniowa w korpusie wkładki
- najwyższa odporność na atak - D
- wysoka odporność na korozję
- zabezpieczenie antybumpingowe
- 6 aktywnych zastawek
- wyposażona w dwuśrednicowe kołki
- w komplecie: pięć kluczy, karta kodowa i dwie śruby montażowe

Dostępne opcje wykonania

- możliwość ujednolicenia pod jeden klucz*
- możliwość wykonania w systemie Master Key*
- kompatybilność wkładki z zamkami nawierzchniowymi serii ZN, ZG oraz ZX1000*

*dostępne na zamówienie specjalne

Dane techniczne



Opis	Wymiar (mm)			EAN	Indeks
	A	B	C		
RIM PRO SYSTEM wkładka cylindryczna, nikiel, pudetko	-	-	-	5901407515607	0WRPR000000.97050P
RIM PRO SYSTEM wkładka cylindryczna, nikiel, skinpack	-	-	-	5902203175835	0WRPR000000.97050S
RIM PRO SYSTEM wkładka cylindryczna, mosiądz, pudetko	-	-	-	5901407515621	0WRPR000000.98050P
RIM PRO SYSTEM wkładka cylindryczna, mosiądz, skinpack	-	-	-	5901407515546	0WRPR000000.98050S



EVO

Nowoczesna wkładka antywłamaniowa z kluczem wykonanym z nowego srebra.

- Klasa zabezpieczenia: 5
- 🛡️ Klasa zabezpieczeń wyrobu Gerda Class: 10
- 🔑 Liczba kluczy: 5

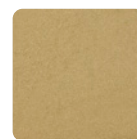
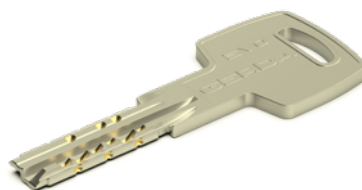
Opis

Kolorystyka

Certyfikat

1	6	0	B	0	C	5	C
---	---	---	---	---	---	---	---

Klasyfikacja wkładki wg normy wg. PN-EN 1303:2015
Certyfikat wydany przez Instytut Mechaniki Precyzyjnej



Mosiądz



Nikiel satynowy

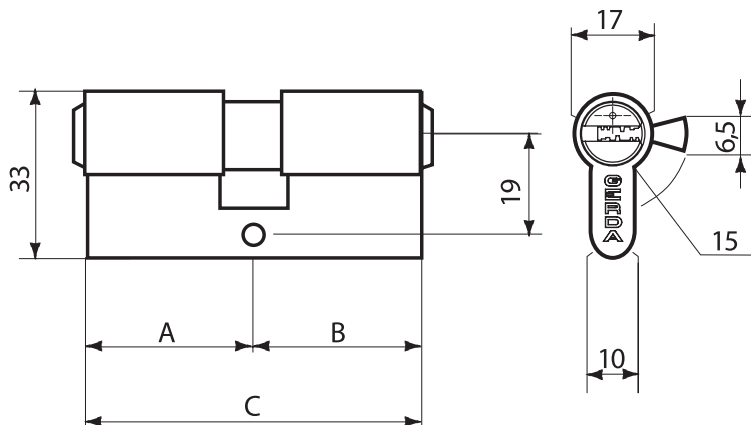
Charakterystyka

- wysoka klasa zabezpieczenia – 5 wg PN-EN 1303:2015
- certyfikowana do stolarki ppoż. – zgodnie z oceną klasyfikacyjną Instytutu Techniki Budowlanej
- najwyższa trwałość mechanizmu – ponad 100 000 cykli
- ponad 9 300 000 możliwych kombinacji kodu klucza
- korpus wykonany z mosiądzu
- odporność na atak – klasa C
- dwie stalowe hartowane niklowane szpilki antyrozwierceniowe w korpusie wkładki
- 12 zastawek: 9 w dwóch rzędach oraz 3 boczne

- wysoka odporność na korozję
- zabezpieczenia antybumpingowe
- utwardzane kołki
- w komplecie: pięć kluczy z nowego srebra odpornego na zużycie oraz śruba mocująca

Dostępne opcje wykonania

- wybrane rozmiary dostępne w opcji z bezpiecznym sprzęgłem*
- możliwość ujednoczenia pod jeden klucz*



*dostępne na zamówienie specjalne

Opis	Wymiar (mm)			EAN	Indeks
	A	B	C		
EVO 30/30 wkładka nikiel satyna, pudełko	30	30	60	590140751204 0	0WKEVS03030.90050P
EVO 30/35 wkładka nikiel satyna, pudełko	30	35	65	590140751206 4	0WKEVS03035.90050P
EVO 30/40 wkładka nikiel satyna, pudełko	30	40	70	590140751208 8	0WKEVS03040.90050P
EVO 30/45 wkładka nikiel satyna, pudełko	30	45	75	590140751210 1	0WKEVS03045.90050P
EVO 30/50 wkładka nikiel satyna, pudełko	30	50	80	590140751212 5	0WKEVS03050.90050P
EVO 30/55 wkładka nikiel satyna, pudełko	30	55	85	590140751214 9	0WKEVS03055.90050P
EVO 35/35 wkładka nikiel satyna, pudełko	35	35	70	590140751216 3	0WKEVS03535.90050P
EVO 35/40 wkładka nikiel satyna, pudełko	35	40	75	590140751218 7	0WKEVS03540.90050P
EVO 35/45 wkładka nikiel satyna, pudełko	35	45	80	590140751220 0	0WKEVS03545.90050P
EVO 35/50 wkładka nikiel satyna, pudełko	35	50	85	590140751222 4	0WKEVS03550.90050P
EVO 35/55 wkładka nikiel satyna, pudełko	35	55	90	590140751224 8	0WKEVS03555.90050P
EVO 40/40 wkładka nikiel satyna, pudełko	40	40	80	590140751226 2	0WKEVS04040.90050P
EVO 40/45 wkładka nikiel satyna, pudełko	40	45	85	590140751228 6	0WKEVS04045.90050P
EVO 40/50 wkładka nikiel satyna, pudełko	40	50	90	590140751230 9	0WKEVS04050.90050P
EVO 45/45 wkładka nikiel satyna, pudełko	45	45	90	590140751232 3	0WKEVS04545.90050P
EVO Z 30/45 wkładka z zębatką, nikiel satyna, pudełko	30	45	75	590220317721 1	0WKEVZ03045.90050P
EVO Z 35/50 wkładka z zębatką, nikiel satyna, pudełko	35	50	85	590140751468 6	0WKEVZ03550.90050P
EVO Z 45/55 wkładka z zębatką, nikiel satyna, pudełko	45	55	100	590140750431 1	0WKEVZ04555.90050P




ZESTAWY WKŁADEK EVO

Opis	Wymiar	EAN	Indeks
EVO 30/35 + G35/30 zestaw 2 wkładek, nikiel satyna, pudełko	wymiary wg. nazwy	590140751260 6	0WKEVKW3035.90050P
EVO 30/40 + G30/40 zestaw 2 wkładek, nikiel satyna, pudełko	wymiary wg. nazwy	590140751262 0	0WKEVKZ3040.90050P
EVO 30/40 + G40/30 zestaw 2 wkładek, nikiel satyna, pudełko	wymiary wg. nazwy	590140751264 4	0WKEVKW3040.90050P
EVO 30/45 + G30/45 zestaw 2 wkładek, nikiel satyna, pudełko	wymiary wg. nazwy	590140751266 8	0WKEVKZ3045.90050P
EVO 30/45 + G45/30 zestaw 2 wkładek, nikiel satyna, pudełko	wymiary wg. nazwy	590140751268 2	0WKEVKW3045.90050P
EVO 30/50 + G50/30 zestaw 2 wkładek, nikiel satyna, pudełko	wymiary wg. nazwy	590220317377 0	0WKEVKW3050.90050P
EVO 30/50 + G50/35 zestaw 2 wkładek, nikiel satyna, pudełko	wymiary wg. nazwy	590220330112 8	0WKEVKW3050.90052P
EVO 30/50 + G35/50 zestaw 2 wkładek, nikiel satyna, pudełko	wymiary wg. nazwy	590220317379 4	0WKEVKZ3050.90052P
EVO 35/50 + G35/50 zestaw 2 wkładek, nikiel satyna, pudełko	wymiary wg. nazwy	590140751270 5	0WKEVKZ3550.90050P
EVO 35/50 + G50/35 zestaw 2 wkładek, nikiel satyna, pudełko	wymiary wg. nazwy	590140751272 9	0WKEVKW3550.90050P
EVO 40/50 + G40/50 zestaw 2 wkładek, nikiel satyna, pudełko	wymiary wg. nazwy	590140751274 3	0WKEVKZ4050.90050P
EVO 40/50 + G40/55 zestaw 2 wkładek, nikiel satyna, pudełko	wymiary wg. nazwy	590220317391 6	0WKEVKZ4050.90052P
EVO 40/50 + G50/40 zestaw 2 wkładek, nikiel satyna, pudełko	wymiary wg. nazwy	590140751276 7	0WKEVKW4050.90050P
EVO 35/50 + G35/50 zestaw 2 wkładek, z zębatką, nikiel satyna, pudełko	wymiary wg. nazwy	590140751472 3	0WKEVLZ3550.90050P
EVO 35/50 + G50/35 zestaw 2 wkładek, z zębatką, nikiel satyna, pudełko	wymiary wg. nazwy	590140751470 9	0WKEVLW3550.90050P
EVO 45/55 + G55/45 zestaw 2 wkładek, z zębatką, nikiel satyna, pudełko	wymiary wg. nazwy	590220319607 6	0WKEVLW4555.90050P

EVO Z GAŁKĄ

Nowoczesna wkładka antywłamaniowa z kluczem wykonanym z nowego srebra.



-  Klasa zabezpieczenia: 5
-  Klasa zabezpieczeń wyrobu Gerda Class: 10
-  Liczba kluczy: 5

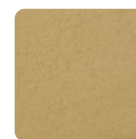
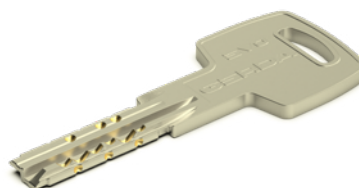
Opis

Kolorystyka

Certyfikat

1	6	0	B	0	C	5	C
---	---	---	---	---	---	---	---

Klasyfikacja wkładki wg normy wg. PN-EN 1303:2015
Certyfikat wydany przez Instytut Mechaniki Precyzyjnej



Mosiądz



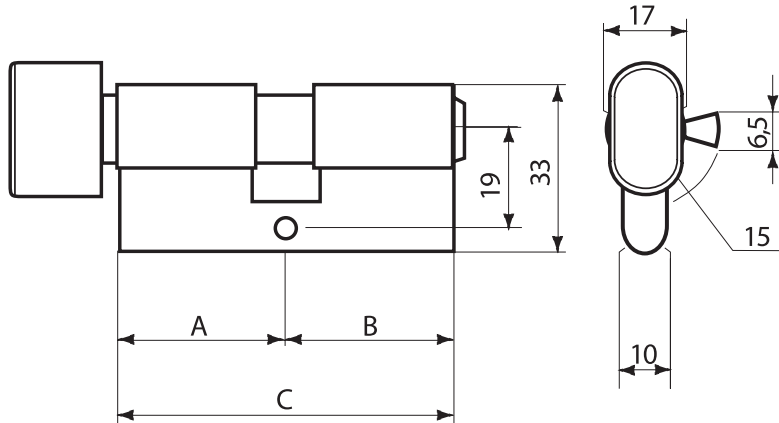
Nikiel satynowy

Charakterystyka

- wysoka klasa zabezpieczenia – 5 wg PN-EN 1303:2015
- certyfikowana do stolarki ppoż. – zgodnie z oceną klasyfikacyjną Instytutu Techniki Budowlanej
- najwyższa trwałość mechanizmu – ponad 100 000 cykli
- ponad 9 300 000 możliwych kombinacji kodu klucza
- korpus wykonany z mosiądzu
- odporność na atak – klasa C
- dwie stalowe hartowane niklowane szpilki antyrozwierceniowe w korpusie wkładki
- 12 zastawek: 9 w dwóch rzędach oraz 3 boczne
- wysoka odporność na korozję
- zabezpieczenia antybumpingowe
- utwardzane kołki
- w komplecie: pięć kluczy z nowego srebra odpornego na zużycie oraz śruba mocująca

Dostępne opcje wykonania

- wybrane rozmiary dostępne w opcji z bezpiecznym sprzęgłem*
- możliwość ujednoczenia pod jeden klucz*

Dane techniczne


Opis	Wymiar (mm)			EAN	Indeks
	A	B	C		
EVO G30/30 wkładka z gałką, nikiel satyna, pudetko	30	30	60	590140751234 7	0WKEVG03030.90050P
EVO G30/35 wkładka z gałką, nikiel satyna, pudetko	30	35	65	59014051236 1	0WKEVG03035.90050P
EVO G30/40 wkładka z gałką, nikiel satyna, pudetko	30	40	70	590140751238 5	0WKEVG03040.90050P
EVO G30/45 wkładka z gałką, nikiel satyna, pudetko	30	45	75	590140751240 8	0WKEVG03045.90050P
EVO G35/30 wkładka z gałką, nikiel satyna, pudetko	35	30	65	590140751242 2	0WKEVG03530.90050P
EVO G35/35 wkładka z gałką, nikiel satyna, pudetko	35	35	70	590140751244 6	0WKEVG03535.90050P
EVO G35/50 wkładka z gałką, nikiel satyna, pudetko	35	50	85	590140751246 0	0WKEVG03550.90050P
EVO G40/30 wkładka z gałką, nikiel satyna, pudetko	40	30	70	590140751248 4	0WKEVG04030.90050P
EVO G40/50 wkładka z gałką, nikiel satyna, pudetko	40	50	90	590140751250 7	0WKEVG04050.90050P
EVO G40/55 wkładka z gałką, nikiel satyna, pudetko	40	55	95	590140751464 8	0WKEVG04055.90050P
EVO G45/30 wkładka z gałką, nikiel satyna, pudetko	45	30	75	590140751252 1	0WKEVG04530.90050P
EVO G45/55 wkładka z gałką, nikiel satyna, pudetko	45	55	100	590140750434 2	0WKEVG04555.90050P
EVO G50/35 wkładka z gałką, nikiel satyna, pudetko	50	35	85	590140751254 5	0WKEVG05035.90050P
EVO G50/30 wkładka z gałką, nikiel satyna, pudetko	50	30	80	590140751256 9	0WKEVG05030.90050P
EVO G55/40 wkładka z gałką, nikiel satyna, pudetko	55	40	95	590140751466 2	0WKEVG05540.90050P
EVO G55/45 wkładka z gałką, nikiel satyna, pudetko	55	45	100	590220319717 2	0WKEVG05545.90050P



H PLUS

H Plus to wkładka bębnekowa z kluczami poziomymi nawiercanymi.

- Klasa zabezpieczenia: 3
- 🛡️ Klasa zabezpieczeń wyrobu Gerda Class: 7
- 🔑 Liczba kluczy: 5

Opis

Kolorystyka

Certyfikat

1	6	0	0	0	B	3	0
---	---	---	---	---	---	---	---

Klasyfikacja wkładki wg normy wg. PN-EN 1303:2015-07
Certyfikat wydany przez Instytut Mechaniki Precyzyjnej



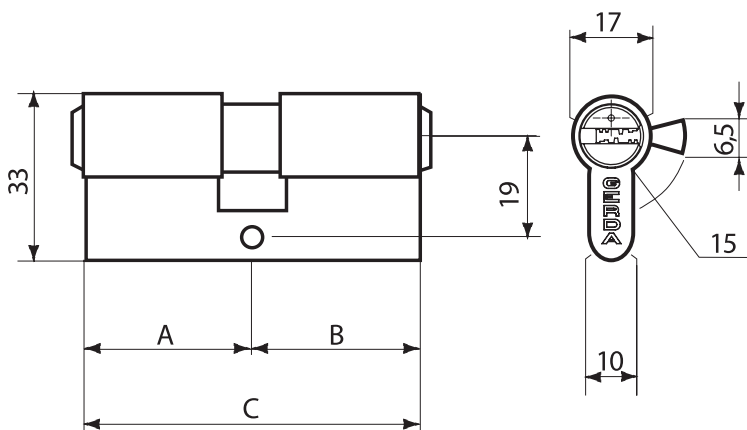
Nikiel satynowy

Charakterystyka

- zabezpieczenie kodu klucza – 3 klasa
- 6 aktywnych zastawek
- najwyższa trwałość mechanizmu – ponad 100 000 cykli
- korpus wykonany z mosiądzu
- zabezpieczenie przed przewierceniem
- wysoka odporność na korozję
- w komplecie: pięć kluczy oraz śruba mocująca
- NOWOŚĆ: dostępne komplety wkładek w systemie jednego klucza (klucz-klucz oraz klucz-gałka)

Dostępne opcje wykonania

- możliwość ujednolicenia pod jeden klucz*



Opis	Wymiar (mm)			EAN	Indeks
	A	B	C		
H Plus 27/35 wkładka ZM, nikiel satyna, blister	27	35	62	5902203176832	0WKHPS02735.9005UB
H Plus 30/30 wkładka ZM, nikiel satyna, blister	30	30	60	5902203176856	0WKHPS03030.9005UB
H Plus 30/40 wkładka ZM, nikiel satyna, blister	30	40	70	5902203176894	0WKHPS03040.9005UB
H Plus 30/45 wkładka ZM, nikiel satyna, blister	30	45	75	5902203176917	0WKHPS03045.9005UB
H Plus 35/35 wkładka ZM, nikiel satyna, blister	35	35	70	5902203176955	0WKHPS03535.9005UB
H Plus 35/55 wkładka ZM, nikiel satyna, blister	35	55	90	5902203377512	0WKHPS03555.9005UB
H Plus 35/60 wkładka ZM, nikiel satyna, blister	35	60	95	5902203377550	0WKHPS03560.9005UB
H Plus 40/40 wkładka ZM, nikiel satyna, blister	40	40	80	5902203377475	0WKHPS04040.9005UB
H Plus 40/45 wkładka ZM, nikiel satyna, blister	40	45	85	5902203377529	0WKHPS04045.9005UB
H Plus 40/50 wkładka ZM, nikiel satyna, blister	40	50	90	5902203377482	0WKHPS04050.9005UB
H Plus 40/55 wkładka ZM, nikiel satyna, blister	40	55	95	5902203377505	0WKHPS04055.9005UB
H Plus 40/60 wkładka ZM, nikiel satyna, blister	40	60	100	5902203377574	0WKHPS04060.9005UB
H Plus 45/45 wkładka ZM, nikiel satyna, blister	45	45	90	5902203377543	0WKHPS04545.9005UB
H Plus 45/50 wkładka ZM, nikiel satyna, blister	45	50	95	5902203377536	0WKHPS04550.9005UB
H Plus 45/55 wkładka ZM, nikiel satyna, blister	45	55	100	5902203377499	0WKHPS04555.9005UB
H Plus 50/50 wkładka ZM, nikiel satyna, blister	50	50	100	5902203377567	0WKHPS05050.9005UB




ZESTAWY WKŁADEK H PLUS

Opis	Wymiar (mm)			EAN	Indeks
	A	B	C		
H Plus 30/40 + G40/30 zestaw 2 wkładek ZM, nikiel satyna, pudełko	30	40	70	5902203377710	0WKHPKW3040.9005UB
H Plus 30/40 + G30/40 zestaw 2 wkładek ZM, nikiel satyna, pudełko	30	40	70	5902203377703	0WKHPKZ3040.9005UB
H Plus 30/45 + G45/30 zestaw 2 wkładek ZM, nikiel satyna, pudełko	30	45	75	5902203384220	0WKHPKW3045.9005UB
H Plus 30/45 + G30/45 zestaw 2 wkładek ZM, nikiel satyna, pudełko	30	45	75	5902203384237	0WKHPKZ3045.9005UB
H Plus 30/50 + G50/30 zestaw 2 wkładek ZM, nikiel satyna, pudełko	30	50	80	5902203377758	0WKHPKW3050.9005UB
H Plus 30/50 + G30/50 zestaw 2 wkładek ZM, nikiel satyna, pudełko	30	50	80	5902203377727	0WKHPKZ3050.9005UB
H Plus 40/50 + G50/40 zestaw 2 wkładek ZM, nikiel satyna, pudełko	40	50	90	5902203377734	0WKHPKW4050.9005UB
H Plus 40/50 + G40/50 zestaw 2 wkładek ZM, nikiel satyna, pudełko	40	50	90	5902203377741	0WKHPKZ4050.9005UB



H PLUS Z GAŁKĄ

H Plus to wkładka bębenkowa z kluczami poziomymi nawiercanymi.

-  Klasa zabezpieczenia: 3
-  Klasa zabezpieczeń wyrobu Gerda Class: 7
-  Liczba kluczy: 5

Opis

Kolorystyka

Certyfikat

1	6	0	0	0	B	3	0
---	---	---	---	---	---	---	---

Klasyfikacja wkładki wg normy wg. PN-EN 1303:2015-07
Certyfikat wydany przez Instytut Mechaniki Precyzyjnej



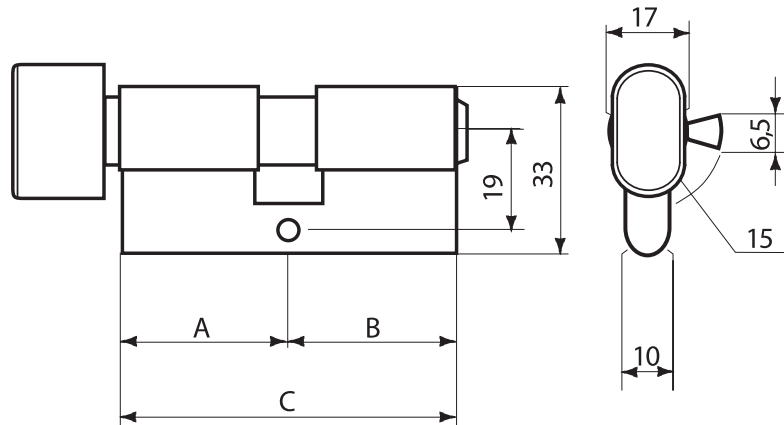
Nikiel
satynowy

Charakterystyka

- zabezpieczenie kodu klucza – 3 klasa
- 6 aktywnych zastawek
- najwyższa trwałość mechanizmu – ponad 100 000 cykli
- korpus wykonany z mosiądzu
- zabezpieczenie przed przewierceniem
- wysoka odporność na korozję
- w komplecie: pięć kluczy oraz śruba mocująca
- NOWOŚĆ: dostępne komplety wkładek w systemie jednego klucza (klucz-klucz oraz klucz-gałka)

Dostępne opcje wykonania

- możliwość ujednolicenia pod jeden klucz*




Dane techniczne


Opis	Wymiar (mm)			EAN	Indeks
	A	B	C		
H Plus G30/30 wkładka z gałką ZM, nikiel satyna, blister	30	30	60	5902203377581	0WKHPG03030.9005UB
H Plus G30/35 wkładka z gałką ZM, nikiel satyna, blister	30	35	65	5902203176719	0WKHPG03035.9005UB
H Plus G30/40 wkładka z gałką ZM, nikiel satyna, blister	30	40	70	5902203377598	0WKHPG03040.9005UB
H Plus G35/30 wkładka z gałką ZM, nikiel satyna, blister	35	30	65	5902203176771	0WKHPG03530.9005UB
H Plus G35/45 wkładka z gałką ZM, nikiel satyna, blister	35	45	80	5902203377604	0WKHPG03545.9005UB
H Plus G35/50 wkładka z gałką ZM, nikiel satyna, blister	35	50	85	5902203377611	0WKHPG03550.9005UB
H Plus G40/30 wkładka z gałką ZM, nikiel satyna, blister	40	30	70	5902203377628	0WKHPG04030.9005UB
H Plus G40/50 wkładka z gałką ZM, nikiel satyna, blister	40	50	90	5902203377635	0WKHPG04050.9005UB
H Plus G40/55 wkładka z gałką ZM, nikiel satyna, blister	40	55	95	5902203377642	0WKHPG04055.9005UB
H Plus G45/55 wkładka z gałką ZM, nikiel satyna, blister	45	55	100	5902203377666	0WKHPG04555.9005UB
H Plus G50/35 wkładka z gałką ZM, nikiel satyna, blister	50	35	85	5902203377673	0WKHPG05035.9005UB
H Plus G50/40 wkładka z gałką ZM, nikiel satyna, blister	50	40	90	5902203377659	0WKHPG05040.9005UB
H Plus G55/40 wkładka z gałką ZM, nikiel satyna, blister	55	40	95	5902203377680	0WKHPG05540.9005UB
H Plus G55/45 wkładka z gałką ZM, nikiel satyna, blister	55	45	100	5902203377697	0WKHPG05545.9005UB



RIM H PLUS

H Plus to wkładka cylindryczna z kluczami poziomymi nawiercanymi stosowana w zamkach nawierzchniowych.

-  Klasa zabezpieczenia: 3
-  Klasa zabezpieczeń wyrobu Gerda Class: 7
-  Liczba kluczy: 4

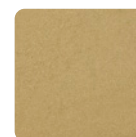
Opis

Kolorystyka

Certyfikat

1	6	0	0	0	B	3	0
---	---	---	---	---	---	---	---

Klasyfikacja wkładki wg normy wg. PN-EN 1303:2007
Certyfikat wydany przez Instytut Mechaniki Precyzyjnej



Mosiądz



Nikiel satynowy

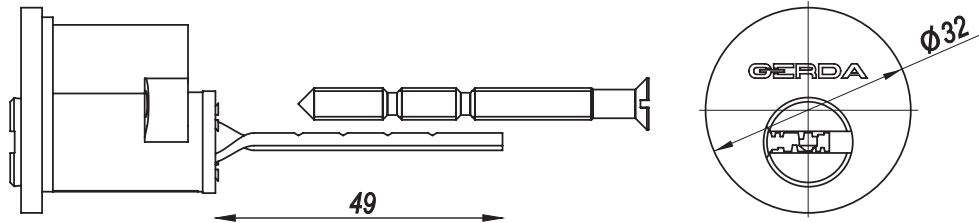
Charakterystyka

- zabezpieczenie kodu klucza – 3 klasa
- 6 aktywnych zastawek
- stalowa hartowana niklowana szpilka antyrozwierceniowa w korpusie wkładki
- najwyższa trwałość mechanizmu – ponad 100 000 cykli
- korpus wykonany z mosiądzu
- wysoka odporność na korozję
- w komplecie: cztery klucze oraz dwie śruby mocujące

Dostępne opcje wykonania

- kompatybilność wkładki z zamkami nawierzchniowymi serii ZN, ZG*
- możliwość ujednolicenia pod jeden klucz*

Dane techniczne



Opis	Wymiar (mm)			EAN	Indeks
	A	B	C		
RIM H Plus wkładka cylindryczna, nikiel satyna, skinpack	-	-	-	5902203177075	0WRHP000000.90040S
RIM H Plus wkładka cylindryczna, mosiądz, skinpack	-	-	-	5902203177099	0WRHP000000.98040S

WKE 1

Podstawowa wkładka mosiężna bębenkowa do zastosowania w szerokiej gamie zamków.

- 🔑 Klasa zabezpieczenia: 2
- 🛡️ Klasa zabezpieczeń wyrobu Gerda Class: 6
- 🔑 Liczba kluczy: 3



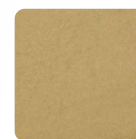
Opis

Kolorystyka

Certyfikat

1	6	0	B	0	C	2	0
---	---	---	---	---	---	---	---

Klasyfikacja wkładki wg normy wg. PN-EN 1303:2015-07
Certyfikat wydany przez Instytut Mechaniki Precyzyjnej



Mosiądz



Nikiel satynowy

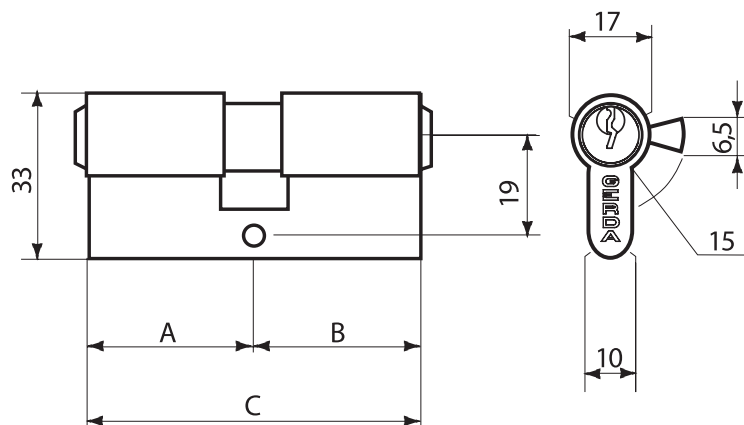
Charakterystyka

- zabezpieczenie kodu klucza - 2 klasa
- najwyższa trwałość mechanizmu – ponad 100 000 cykli
- certyfikowana do stolarki ppoż.
- korpus wykonany z mosiądzu
- 5 aktywnych zastawek
- wysoka odporność na korozję
- w komplecie: trzy klucze oraz śruba mocująca

Dostępne opcje wykonania

- dostępne w wersji na jeden kod klucza*
- możliwość wykonania z dodatkową ilością kluczy*

Dane techniczne



Opis	Wymiar (mm)			EAN	Indeks
	A	B	C		
WKE1 25/25 wkładka nikiel satyna, pudetko	25	25	50	5902203173534	0WKE1S02525.90030P
WKE1 25/25 wkładka mosiądz, pudetko	25	25	50	5902203173558	0WKE1S02525.98030P
WKE1 25/30 wkładka nikiel satyna, pudetko	25	30	55	5902203175514	0WKE1S02530.90030P
WKE1 25/30 wkładka mosiądz, pudetko	25	30	55	5902203175491	0WKE1S02530.98030P
WKE1 25/35 wkładka nikiel satyna, pudetko	25	35	60	5902203175538	0WKE1S02535.90030P
WKE1 25/40 wkładka nikiel satyna, pudetko	25	40	65	5902203175552	0WKE1S02540.90030P
WKE1 28/36 wkładka nikiel satyna, pudetko	28	36	64	5906726600027	0WKE1S02836.90030P
WKE1 28/36 wkładka mosiądz, pudetko	28	36	64	5906726600034	0WKE1S02836.98030P
WKE1 30/10 wkładka nikiel satyna, pudetko	30	10	40	5907620082858	0WKE1S03010.90030P
WKE1 30/10 wkładka mosiądz, pudetko	30	10	40	5907620082841	0WKE1S03010.98030P
WKE1 30/30 wkładka nikiel satyna, pudetko	30	30	60	5907620082872	0WKE1S03030.90030P
WKE1 30/30 wkładka mosiądz, pudetko	30	30	60	5907620082889	0WKE1S03030.98030P
WKE1 30/35 wkładka nikiel satyna, pudetko	30	35	65	5907620082919	0WKE1S03035.90030P
WKE1 30/35 wkładka mosiądz, pudetko	30	35	65	5907620082926	0WKE1S03035.98030P
WKE1 30/40 wkładka nikiel satyna, pudetko	30	40	70	5907620082957	0WKE1S03040.90030P
WKE1 30/40 wkładka mosiądz, pudetko	30	40	70	5907620082964	0WKE1S03040.98030P
WKE1 30/45 wkładka nikiel satyna, pudetko	30	45	75	5907620083015	0WKE1S03045.90030P
WKE1 30/45 wkładka mosiądz, pudetko	30	45	75	5907620083008	0WKE1S03045.98030P
WKE1 30/50 wkładka nikiel satyna, pudetko	30	50	80	5907620083053	0WKE1S03050.90030P
WKE1 30/50 wkładka mosiądz, pudetko	30	50	80	5907620083046	0WKE1S03050.98030P
WKE1 30/55 wkładka nikiel satyna, pudetko	30	55	85	5907620083091	0WKE1S03055.90030P
WKE1 30/55 wkładka mosiądz, pudetko	30	55	85	5907620083084	0WKE1S03055.98030P
WKE1 30/60 wkładka nikiel satyna, pudetko	30	60	90	5902203175576	0WKE1S03060.90030P
WKE1 35/10 wkładka nikiel satyna, pudetko	35	10	45	5907620083114	0WKE1S03510.90030P
WKE1 35/10 wkładka mosiądz, pudetko	35	10	45	5907620083107	0WKE1S03510.98030P
WKE1 35/35 wkładka nikiel satyna, pudetko	35	35	70	5907620083152	0WKE1S03535.90030P
WKE1 35/35 wkładka mosiądz, pudetko	35	35	70	5907620083145	0WKE1S03535.98030P

Opis		Wymiar (mm)			EAN	Indeks
		A	B	C		
WKE1	35/40 wkładka nikiel satyna, pudetko	35	40	75	5907620083190	0WKE1S03540.90030P
WKE1	35/40 wkładka mosiądz, pudetko	35	40	75	5907620083183	0WKE1S03540.98030P
WKE1	35/45 wkładka nikiel satyna, pudetko	35	45	80	5907620083237	0WKE1S03545.90030P
WKE1	35/45 wkładka mosiądz, pudetko	35	45	80	5907620083220	0WKE1S03545.98030P
WKE1	35/50 wkładka nikiel satyna, pudetko	35	50	85	5907620083275	0WKE1S03550.90030P
WKE1	35/50 wkładka mosiądz, pudetko	35	50	85	5907620083268	0WKE1S03550.98030P
WKE1	35/55 wkładka nikiel satyna, pudetko	35	55	90	5907620083299	0WKE1S03555.90030P
WKE1	35/55 wkładka mosiądz, pudetko	35	55	90	5907620083282	0WKE1S03555.98030P
WKE1	35/60 wkładka nikiel satyna, pudetko	35	60	95	5902203175590	0WKE1S03560.90030P
WKE1	40/40 wkładka nikiel satyna, pudetko	40	40	80	5907620083374	0WKE1S04040.90030P
WKE1	40/40 wkładka mosiądz, pudetko	40	40	80	5907620083367	0WKE1S04040.98030P
WKE1	40/45 wkładka nikiel satyna, pudetko	40	45	85	5907620083411	0WKE1S04045.90030P
WKE1	40/45 wkładka mosiądz, pudetko	40	45	85	5907620083404	0WKE1S04045.98030P
WKE1	40/50 wkładka nikiel satyna, pudetko	40	50	90	5907620083435	0WKE1S04050.90030P
WKE1	40/50 wkładka mosiądz, pudetko	40	50	90	5907620083428	0WKE1S04050.98030P
WKE1	45/45 wkładka nikiel satyna, pudetko	45	45	90	5907620083510	0WKE1S04545.90030P
WKE1	45/45 wkładka mosiądz, pudetko	45	45	90	5907620083503	0WKE1S04545.98030P
WKE1	45/50 wkładka nikiel satyna, pudetko	45	50	95	5902203175613	0WKE1S04550.90030P
WKE1	45/55 wkładka nikiel satyna, pudetko	45	55	100	5902203175637	0WKE1S04555.90030P
WKE1	50/50 wkładka nikiel satyna, pudetko	50	50	100	5902203173572	0WKE1S05050.90030P
WKE1	55/10 wkładka nikiel satyna, pudetko	55	10	65	5907620083596	0WKE1S05510.90030P
WKE1	55/10 wkładka mosiądz, pudetko	55	10	65	5907620083589	0WKE1S05510.98030P
WKE1	Z 30/40 wkładka z zębatką, mosiądz, pudetko	30	40	70	5907620082995	0WKE1Z03040.98030P
WKE1	Z 35/50 wkładka z zębatką, mosiądz, pudetko	35	50	85	5906726699946	0WKE1Z03550.98030P
WKE1	25/25 wkładka mosiądz, blister	25	25	50	5902203178386	0WKE1S02525.98030B
WKE1	25/25 wkładka nikiel satyna, blister	25	25	50	5902203178423	0WKE1S02525.90030B
WKE1	25/30 wkładka mosiądz, blister	25	30	55	5902203178409	0WKE1S02530.98030B
WKE1	25/30 wkładka nikiel satyna, blister	25	30	55	5902203180174	0WKE1S02530.90030B
WKE1	25/35 wkładka nikiel satyna, blister	25	35	60	5902203180198	0WKE1S02535.90030B
WKE1	25/40 wkładka nikiel satyna, blister	25	40	65	5902203180211	0WKE1S02540.90030B
WKE1	28/36 wkładka mosiądz, blister	28	36	64	5901407510817	0WKE1S02836.98030B
WKE1	28/36 wkładka nikiel satyna, blister	28	36	64	5901407510831	0WKE1S02836.90030B
WKE1	30/10 wkładka mosiądz, blister	30	10	40	5901407511159	0WKE1S03010.98030B
WKE1	30/10 wkładka nikiel satyna, blister	30	10	40	5902203179352	0WKE1S03010.90030B
WKE1	30/30 wkładka mosiądz, blister	30	30	60	5907620082865	0WKE1S03030.98030B
WKE1	30/30 wkładka nikiel satyna, blister	30	30	60	5901407511173	0WKE1S03030.90030B
WKE1	30/35 wkładka mosiądz, blister	30	35	65	5901407511012	0WKE1S03035.98030B

Opis	Wymiar (mm)			EAN	Indeks
	A	B	C		
WKE1 30/35 wkładka nikiel satyna, blister	30	35	65	5901407511036	0WKE1S03035.90030B
WKE1 30/40 wkładka mosiądz, blister	30	40	70	5901407511197	0WKE1S03040.98030B
WKE1 30/40 wkładka nikiel satyna, blister	30	40	70	5901407511050	0WKE1S03040.90030B
WKE1 30/45 wkładka mosiądz, blister	30	45	75	5901407511074	0WKE1S03045.98030B
WKE1 30/45 wkładka nikiel satyna, blister	30	45	75	5901407510978	0WKE1S03045.90030B
WKE1 30/50 wkładka mosiądz, blister	30	50	80	5901407510992	0WKE1S03050.98030B
WKE1 30/50 wkładka nikiel satyna, blister	30	50	80	5901407511210	0WKE1S03050.90030B
WKE1 30/55 wkładka mosiądz, blister	30	55	85	5902203178164	0WKE1S03055.98030B
WKE1 30/55 wkładka nikiel satyna, blister	30	55	85	5902203178140	0WKE1S03055.90030B
WKE1 30/60 wkładka nikiel satyna, blister	30	60	90	5902203180235	0WKE1S03060.90030B
WKE1 35/10 wkładka mosiądz, blister	35	10	45	5902203178188	0WKE1S03510.98030B
WKE1 35/10 wkładka nikiel satyna, blister	35	10	45	5902203178485	0WKE1S03510.90030B
WKE1 35/35 wkładka mosiądz, blister	35	35	70	5902203175118	0WKE1S03535.98030B
WKE1 35/35 wkładka nikiel satyna, blister	35	35	70	5901407511098	0WKE1S03535.90030B
WKE1 35/40 wkładka mosiądz, blister	35	40	75	5902203175057	0WKE1S03540.98030B
WKE1 35/40 wkładka nikiel satyna, blister	35	40	75	5901407511234	0WKE1S03540.90030B
WKE1 35/45 wkładka mosiądz, blister	35	45	80	5902203178201	0WKE1S03545.98030B
WKE1 35/45 wkładka nikiel satyna, blister	35	45	80	5901407511258	0WKE1S03545.90030B
WKE1 35/50 wkładka mosiądz, blister	35	50	85	5902203175095	0WKE1S03550.98030B
WKE1 35/50 wkładka nikiel satyna, blister	35	50	85	5901407511272	0WKE1S03550.90030B
WKE1 35/55 wkładka mosiądz, blister	35	55	90	5902203175071	0WKE1S03555.98030B
WKE1 35/55 wkładka nikiel satyna, blister	35	55	90	5901407511296	0WKE1S03555.90030B
WKE1 40/40 wkładka mosiądz, blister	40	40	80	5902203178225	0WKE1S04040.98030B
WKE1 40/40 wkładka nikiel satyna, blister	40	40	80	5901407511319	0WKE1S04040.90030B
WKE1 40/45 wkładka mosiądz, blister	40	45	85	5902203178249	0WKE1S04045.98030B
WKE1 40/45 wkładka nikiel satyna, blister	40	45	85	5901407511333	0WKE1S04045.90030B
WKE1 40/50 wkładka mosiądz, blister	40	50	90	5901407511111	0WKE1S04050.98030B
WKE1 40/50 wkładka nikiel satyna, blister	40	50	90	5901407511357	0WKE1S04050.90030B
WKE1 45/45 wkładka mosiądz, blister	45	45	90	5902203178706	0WKE1S04545.98030B
WKE1 45/45 wkładka nikiel satyna, blister	45	45	90	5901407511371	0WKE1S04545.90030B
WKE1 45/50 wkładka nikiel satyna, blister	45	50	95	5902203327746	0WKE1S04550.90030B
WKE1 45/55 wkładka nikiel satyna, blister	45	55	100	5902203327760	0WKE1S04555.90030B
WKE1 50/50 wkładka nikiel satyna, blister	50	50	100		0WKE1S05050.90030B
WKE1 55/10 wkładka mosiądz, blister	55	10	65	5902203179376	0WKE1S05510.98030B
WKE1 55/10 wkładka nikiel satyna, blister	55	10	65	5902203180372	0WKE1S05510.90030B
WKE1 Z 30/40 wkładka z zębatką, mosiądz, blister	30	40	70	5901407511135	0WKE1Z03040.98030B
WKE1 Z 35/50 wkładka z zębatką, mosiądz, blister	35	50	85	5902203180259	0WKE1Z03550.98030B



WKE 1 Z GAŁKĄ

Podstawowa wkładka mosiężna bębenkowa do zastosowania w szerokiej gamie zamków.

- Klasa zabezpieczenia: 2
- 🛡️ Klasa zabezpieczeń wyrobu Gerda Class: 6
- 🔑 Liczba kluczy: 3

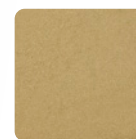
Opis

Kolorystyka

Certyfikat

1	6	0	B	0	C	2	0
---	---	---	---	---	---	---	---

Klasyfikacja wkładki wg normy wg. PN-EN 1303:2015-07
Certyfikat wydany przez Instytut Mechaniki Precyzyjnej



Mosiądz



Nikiel satynowy

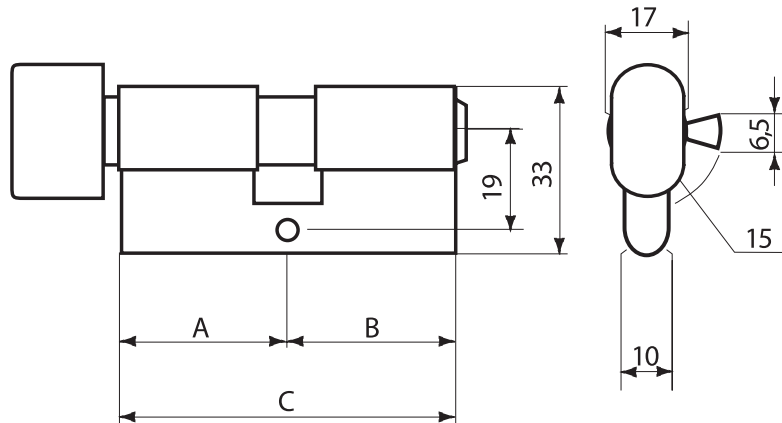
Charakterystyka

- zabezpieczenie kodu klucza - 2 klasa
- najwyższa trwałość mechanizmu – ponad 100 000 cykli
- certyfikowana do stolarki ppoż.
- korpus wykonany z mosiądzu
- 5 aktywnych zastawek
- wysoka odporność na korozję
- w komplecie: trzy klucze oraz śruba mocująca

Dostępne opcje wykonania

- dostępne w wersji na jeden kod klucza*
- możliwość wykonania z dodatkową ilością kluczy*

Dane techniczne



Opis	Wymiar (mm)			EAN	Indeks
	A	B	C		
WKE1 G28/43 wkładka z gałką, nikiel satyna, pudełko	28	43	71	5906726600041	0WKE1G02843.90030P
WKE1 G28/43 wkładka z gałką, mosiądz, pudełko	28	43	71	5906726600058	0WKE1G02843.98030P
WKE1 G30/30 wkładka z gałką, nikiel satyna, pudełko	30	30	60	5907620082902	0WKE1G03030.90030P
WKE1 G30/30 wkładka z gałką, mosiądz, pudełko	30	30	60	5907620082896	0WKE1G03030.98030P
WKE1 G30/35 wkładka z gałką, nikiel satyna, pudełko	30	35	65	5907620082940	0WKE1G03035.90030P
WKE1 G30/35 wkładka z gałką, mosiądz, pudełko	30	35	65	5907620082933	0WKE1G03035.98030P
WKE1 G30/40 wkładka z gałką, nikiel satyna, pudełko	30	40	70	5907620082988	0WKE1G03040.90030P
WKE1 G30/40 wkładka z gałką, mosiądz, pudełko	30	40	70	5907620082971	0WKE1G03040.98030P
WKE1 G30/45 wkładka z gałką, nikiel satyna, pudełko	30	45	75	5907620083022	0WKE1G03045.90030P
WKE1 G30/45 wkładka z gałką, mosiądz, pudełko	30	45	75	5907620083039	0WKE1G03045.98030P
WKE1 G30/50 wkładka z gałką, nikiel satyna, pudełko	30	50	80	5907620083060	0WKE1G03050.90030P
WKE1 G30/50 wkładka z gałką, mosiądz, pudełko	30	50	80	5907620083077	0WKE1G03050.98030P
WKE1 G35/30 wkładka z gałką, nikiel satyna, pudełko	35	30	65	5907620083138	0WKE1G03530.90030P
WKE1 G35/30 wkładka z gałką, mosiądz, pudełko	35	30	65	5907620083121	0WKE1G03530.98030P
WKE1 G35/35 wkładka z gałką, nikiel satyna, pudełko	35	35	70	5907620083169	0WKE1G03535.90030P
WKE1 G35/35 wkładka z gałką, mosiądz, pudełko	35	35	70	5907620083176	0WKE1G03535.98030P
WKE1 G35/40 wkładka z gałką, nikiel satyna, pudełko	35	40	75	5907620083206	0WKE1G03540.90030P
WKE1 G35/40 wkładka z gałką, mosiądz, pudełko	35	40	75	5907620083213	0WKE1G03540.98030P
WKE1 G35/45 wkładka z gałką, nikiel satyna, pudełko	35	45	80	5907620083244	0WKE1G03545.90030P
WKE1 G35/45 wkładka z gałką, mosiądz, pudełko	35	45	80	5907620083251	0WKE1G03545.98030P
WKE1 G35/50 wkładka z gałką, nikiel satyna, pudełko	35	50	85	5906726600317	0WKE1G03550.90030P
WKE1 G35/50 wkładka z gałką, mosiądz, pudełko	35	50	85	5906726600324	0WKE1G03550.98030P
WKE1 G35/55 wkładka z gałką, nikiel satyna, pudełko	35	55	90	5907620083305	0WKE1G03555.90030P
WKE1 G35/55 wkładka z gałką, mosiądz, pudełko	35	55	90	5907620083312	0WKE1G03555.98030P
WKE1 G36/26 wkładka z gałką, nikiel satyna, pudełko	36	26	62	5903373016829	0WKE1G03626.90030P
WKE1 G36/28 wkładka z gałką, nikiel satyna, pudełko	36	28	64	5906726600355	0WKE1G03628.90030P
WKE1 G36/28 wkładka z gałką, mosiądz, pudełko	36	28	64	5906726600362	0WKE1G03628.98030P

Opis	Wymiar (mm)			EAN	Indeks
	A	B	C		
WKE1 G40/30 wkładka z gałką, nikiel satyna, pudełko	40	30	70	5907620083336	0WKE1G04030.90030P
WKE1 G40/30 wkładka z gałką, mosiądz, pudełko	40	30	70	5907620083329	0WKE1G04030.98030P
WKE1 G40/35 wkładka z gałką, nikiel satyna, pudełko	40	35	75	5907620083350	0WKE1G04035.90030P
WKE1 G40/35 wkładka z gałką, mosiądz, pudełko	40	35	75	5907620083343	0WKE1G04035.98030P
WKE1 G40/40 wkładka z gałką, nikiel satyna, pudełko	40	40	80	5907620083381	0WKE1G04040.90030P
WKE1 G40/40 wkładka z gałką, mosiądz, pudełko	40	40	80	5907620083398	0WKE1G04040.98030P
WKE1 G40/50 wkładka z gałką, nikiel satyna, pudełko	40	50	90	5907620083442	0WKE1G04050.90030P
WKE1 G40/50 wkładka z gałką, mosiądz, pudełko	40	50	90	5907620083459	0WKE1G04050.98030P
WKE1 G43/28 wkładka z gałką, nikiel satyna, pudełko	43	28	71	5906726600652	0WKE1G04328.90030P
WKE1 G43/28 wkładka z gałką, mosiądz, pudełko	43	28	71	5906726600638	0WKE1G04328.98030P
WKE1 G45/30 wkładka z gałką, nikiel satyna, pudełko	45	30	75	5907620083473	0WKE1G04530.90030P
WKE1 G45/30 wkładka z gałką, mosiądz, pudełko	45	30	75	5907620083466	0WKE1G04530.98030P
WKE1 G45/35 wkładka z gałką, nikiel satyna, pudełko	45	35	80	5907620083480	0WKE1G04535.90030P
WKE1 G45/35 wkładka z gałką, mosiądz, pudełko	45	35	80	5907620083497	0WKE1G04535.98030P
WKE1 G45/45 wkładka z gałką, nikiel satyna, pudełko	45	45	90	5907620083527	0WKE1G04545.90030P
WKE1 G45/45 wkładka z gałką, mosiądz, pudełko	45	45	90	5907620083534	0WKE1G04545.98030P
WKE1 G45/55 wkładka z gałką, nikiel satyna, pudełko	45	55	100	5901407504359	0WKE1G04555.90030P
WKE1 G50/30 wkładka z gałką, nikiel satyna, pudełko	50	30	80	5907620083558	0WKE1G05030.90030P
WKE1 G50/30 wkładka z gałką, mosiądz, pudełko	50	30	80	5907620083541	0WKE1G05030.98030P
WKE1 G50/35 wkładka z gałką, nikiel satyna, pudełko	50	35	85	5906726600713	0WKE1G05035.90030P
WKE1 G50/35 wkładka z gałką, mosiądz, pudełko	50	35	85	5906726600720	0WKE1G05035.98030P
WKE1 G50/40 wkładka z gałką, nikiel satyna, pudełko	50	40	90	5907620083565	0WKE1G05040.90030P
WKE1 G50/40 wkładka z gałką, mosiądz, pudełko	50	40	90	5907620083572	0WKE1G05040.98030P
WKE1 G55/35 wkładka z gałką, nikiel satyna, pudełko	55	35	90	5907620083602	0WKE1G05535.90030P
WKE1 G55/35 wkładka z gałką, mosiądz, pudełko	55	35	90	5907620083619	0WKE1G05535.98030P
WKE1 G55/45 wkładka z gałką, nikiel satyna, pudełko	55	45	100	5902203197196	0WKE1G05545.90030P
WKE1 G28/43 wkładka z gałką, mosiądz, blister	28	43	71	5902203180396	0WKE1G02843.98030B
WKE1 G28/43 wkładka z gałką, nikiel satyna, blister	28	43	71	5902203180419	0WKE1G02843.90030B
WKE1 G30/30 wkładka z gałką, mosiądz, blister	30	30	60	5901407510855	0WKE1G03030.98030B
WKE1 G30/30 wkładka z gałką, nikiel satyna, blister	30	30	60	5901407510879	0WKE1G03030.90030B
WKE1 G30/35 wkładka z gałką, mosiądz, blister	30	35	65	5901407510893	0WKE1G03035.98030B
WKE1 G30/35 wkładka z gałką, nikiel satyna, blister	30	35	65	5901407510916	0WKE1G03035.90030B
WKE1 G30/40 wkładka z gałką, mosiądz, blister	30	40	70	5901407510930	0WKE1G03040.98030B
WKE1 G30/40 wkładka z gałką, nikiel satyna, blister	30	40	70	5901407511524	0WKE1G03040.90030B
WKE1 G30/45 wkładka z gałką, mosiądz, blister	30	45	75	5902203178720	0WKE1G03045.98030B
WKE1 G30/45 wkładka z gałką, nikiel satyna, blister	30	45	75	5902203180433	0WKE1G03045.90030B
WKE1 G30/50 wkładka z gałką, mosiądz, blister	30	50	80	5902203178744	0WKE1G03050.98030B

Opis	Wymiar (mm)			EAN	Indeks
	A	B	C		
WKE1 G30/50 wkładka z gałką, nikiel satyna, blister	30	50	80	5901407511395	0WKE1G03050.90030B
WKE1 G35/30 wkładka z gałką, mosiądz, blister	35	30	65	5901407511418	0WKE1G03530.98030B
WKE1 G35/30 wkładka z gałką, nikiel satyna, blister	35	30	65	5901407511432	0WKE1G03530.90030B
WKE1 G35/35 wkładka z gałką, mosiądz, blister	35	35	70	5902203178348	0WKE1G03535.98030B
WKE1 G35/35 wkładka z gałką, nikiel satyna, blister	35	35	70	5902203178300	0WKE1G03535.90030B
WKE1 G35/40 wkładka z gałką, mosiądz, blister	35	40	75	5902203178362	0WKE1G03540.98030B
WKE1 G35/40 wkładka z gałką, nikiel satyna, blister	35	40	75	5902203178324	0WKE1G03540.90030B
WKE1 G35/45 wkładka z gałką, mosiądz, blister	35	45	80	5902203178768	0WKE1G03545.98030B
WKE1 G35/45 wkładka z gałką, nikiel satyna, blister	35	45	80	5902203180457	0WKE1G03545.90030B
WKE1 G35/50 wkładka z gałką, nikiel satyna, blister	35	50	85	5902203180471	0WKE1G03550.90030B
WKE1 G36/28 wkładka z gałką, mosiądz, blister	36	28	64	5902203175033	0WKE1G03628.98030B
WKE1 G36/28 wkładka z gałką, nikiel satyna, blister	36	28	64	5901407510770	0WKE1G03628.90030B
WKE1 G40/30 wkładka z gałką, mosiądz, blister	40	30	70	5901407511456	0WKE1G04030.98030B
WKE1 G40/30 wkładka z gałką, nikiel satyna, blister	40	30	70	5901407510954	0WKE1G04030.90030B
WKE1 G40/35 wkładka z gałką, mosiądz, blister	40	35	75	5902203178805	0WKE1G04035.98030B
WKE1 G40/35 wkładka z gałką, nikiel satyna, blister	40	35	75	5902203180518	0WKE1G04035.90030B
WKE1 G40/40 wkładka z gałką, mosiądz, blister	40	40	80	5902203178829	0WKE1G04040.98030B
WKE1 G40/40 wkładka z gałką, nikiel satyna, blister	40	40	80	5902203180532	0WKE1G04040.90030B
WKE1 G43/28 wkładka z gałką, nikiel satyna, blister	43	28	71	5902203180570	0WKE1G04328.90030B
WKE1 G45/30 wkładka z gałką, mosiądz, blister	45	30	75	5902203178867	0WKE1G04530.98030B
WKE1 G45/30 wkładka z gałką, nikiel satyna, blister	45	30	75	5902203180594	0WKE1G04530.90030B
WKE1 G45/35 wkładka z gałką, mosiądz, blister	45	35	80	5902203178881	0WKE1G04535.98030B
WKE1 G45/35 wkładka z gałką, nikiel satyna, blister	45	35	80	5902203180617	0WKE1G04535.90030B
WKE1 G50/30 wkładka z gałką, mosiądz, blister	50	30	80	5902203178928	0WKE1G05030.98030B
WKE1 G50/30 wkładka z gałką, nikiel satyna, blister	50	30	80	5901407511470	0WKE1G05030.90030B
WKE1 G50/35 wkładka z gałką, nikiel satyna, blister	50	35	85	5902203180655	0WKE1G05035.90030B



RIM E1

Podstawowa wkładka cylindryczna do zastosowania w zamkach nawierzchniowych.

- 🔑 Klasa zabezpieczenia: 2
- 🛡️ Klasa zabezpieczeń wyrobu Gerda Class: 6
- 🔑 Liczba kluczy: 3

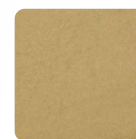
Opis

Kolorystyka

Certyfikat

1	6	0	0	0	B	2	0
---	---	---	---	---	---	---	---

Klasyfikacja wkładki wg normy wg. PN-EN 1303:2007
Certyfikat wydany przez Instytut Mechaniki Precyzyjnej



Mosiądz



Nikiel satynowy

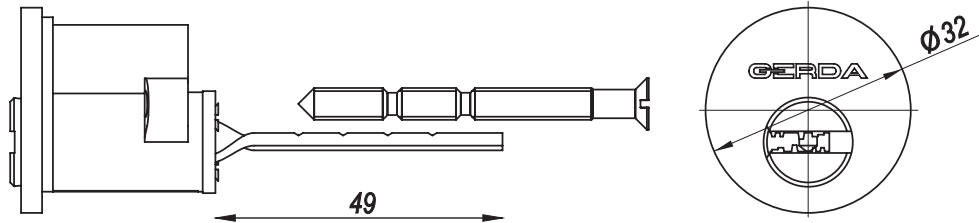
Charakterystyka

- zabezpieczenie kodu klucza - 2 klasa
- 5 aktywnych zastawek
- najwyższa trwałość mechanizmu – ponad 100 000 cykli
- korpus wykonany z mosiądzu
- wysoka odporność na korozję
- możliwość wykonania z dodatkową ilością kluczy
- w komplecie: trzy klucze oraz dwie śruby mocujące

Dostępne opcje wykonania

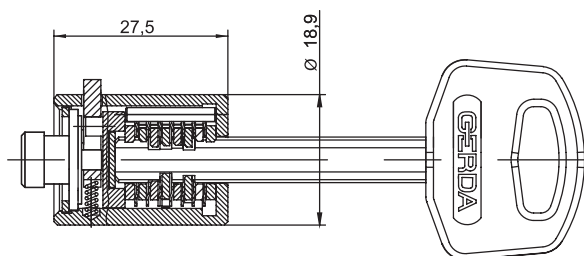
- kompatybilność wkładki z zamkami nawierzchniowymi serii ZN, ZG*
- dostępne w wersji na jeden kod klucza*

Dane techniczne



Opis	Wymiar (mm)			EAN	Indeks
	A	B	C		
RIM E1 wkładka cylindryczna, nikiel satyna, pudetko	-	-	-	5906726600942	0WRE1000000.90030P
RIM E1 wkładka cylindryczna, mosiądz, pudetko	-	-	-	5906726600959	0WRE1000000.98030P

Dane techniczne



CL 2037

Wkładka, która ma zastosowanie w produkcji blokad skrzyni biegów, do przemysłu samochodowego, naczep towarowych i urządzeń teletechnicznych.

🔑 Klasa zabezpieczenia: 6

🛡️ Klasa zabezpieczeń wyrobu Gerda Class: 12

🔑 Liczba kluczy: 2

Opis

Kolorystyka

Certyfikat

1	6	0	0	0	B	6	D
---	---	---	---	---	---	---	---

Klasyfikacja wkładki wg normy wg. PN-EN 1303: 2015-07
Certyfikat wydany przez Instytut Mechaniki Precyzyjnej

Charakterystyka

- najwyższe zabezpieczenie – klasa 6 wg PN-EN 1303: 2015-07
- najwyższa trwałość – ponad 100 000 cykli
- zamknięty korpus
- wysuwany rygiel
- dwa klucze CL9 w komplecie



Chrom

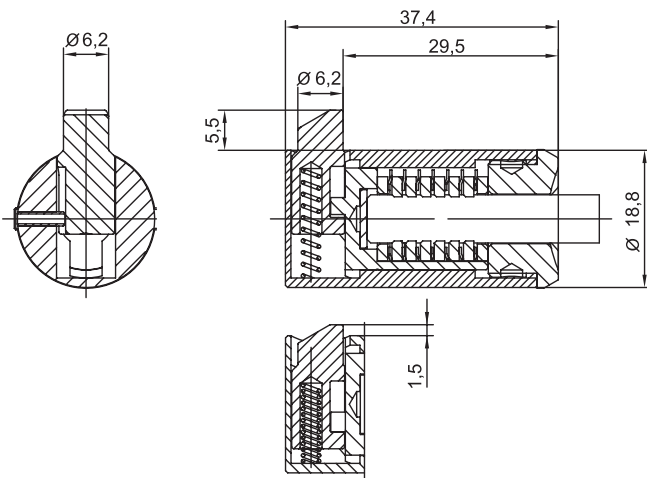
Dostępne opcje wykonania

- możliwość ujednoczenia pod jeden klucz*
- możliwość wykonania w systemie Master Key*

*dostępne na zamówienie specjalne




Opis	Indeks
CL 2037 wkładka cylindryczna z mechanizmem dyskowym, chrom błyszczący klucze CL9, torebka foliowa	0WL370B0000.99930X

Dane techniczne



CL 2041

Wkładka, która ma zastosowanie w produkcji blokad skrzyni biegów, do przemysłu samochodowego, naczep towarowych i urządzeń teletechnicznych.

-  Klasa zabezpieczenia: 6
-  Klasa zabezpieczeń wyrobu Gerda Class: 12
-  Liczba kluczy: 2

Opis

Kolorystyka

Certyfikat

1	6	0	0	0	B	6	D
---	---	---	---	---	---	---	---

Klasyfikacja wkładki wg normy wg. PN-EN 1303: 2015-07
Certyfikat wydany przez Instytut Mechaniki Precyzyjnej



Chrom

Charakterystyka

- najwyższe zabezpieczenie – klasa 6 wg PN-EN 1303: 2015-07
- najwyższa trwałość – ponad 100 000 cykli
- zamknięty korpus
- wysuwany rygiel
- dwa klucze CL w komplecie

Dostępne opcje wykonania

- z kluczami CL6 lub CL8*
- możliwość ujednoczenia pod jeden klucz*
- możliwość wykonania w systemie Master Key*

*dostępne na zamówienie specjalne

Opis	Indeks
CL 2041 wkładka cylindryczna z mechanizmem dyskowym, chrom błyszczący klucze CL6, torebka foliowa	0WL410B0000.99630X
CL 2041 wkładka cylindryczna z mechanizmem dyskowym, chrom błyszczący klucze CL8, torebka foliowa	0WL410B0000.99830X



02






KŁÓDKI

ZIRCON 106	42
ZIRCON 116	44
HSS 531 / 631Z / 633 WP	46
HSS 632Z	48
SECURE KSWs	50
SECURE KSWC	52
SECURE KSWT	54
BRASS LINE KMZ	56
BRASS LINE KMS SZYFROWA	58
BRASS LINE KMT	60
NAVY CLUB	62
BARREL	64
AQUA MODUS	66
COPPER LINE	68
IRON LINE KZZS	70
IRON LINE KZZC	72
IRON LINE KZZT	74
ZESTAWY KŁÓDEK	76



ZIRCON 106

Kłódka „do zadań specjalnych”. Najwyższej klasy zabezpieczenie i jedyna polska kłódka antywłamaniowa w 6 klasie na naszym rynku. Zaprojektowana w dwóch wersjach – z ochroną pałąka i bez.

-  **Klasa zabezpieczenia: 6**
-  **Klasa zabezpieczeń wyrobu Gerda Class: 12**
-  **Liczba kluczy: 3**
-  **Certyfikat NATO**
-  **Certyfikat IMP**

Opis

Kolorystyka

Certyfikat

1	1	3	6
---	---	---	---

Klasyfikacja kłódki wg normy wg. PN-EN 12320:2013
Certyfikat wydany przez Instytut Mechaniki Precyzyjnej

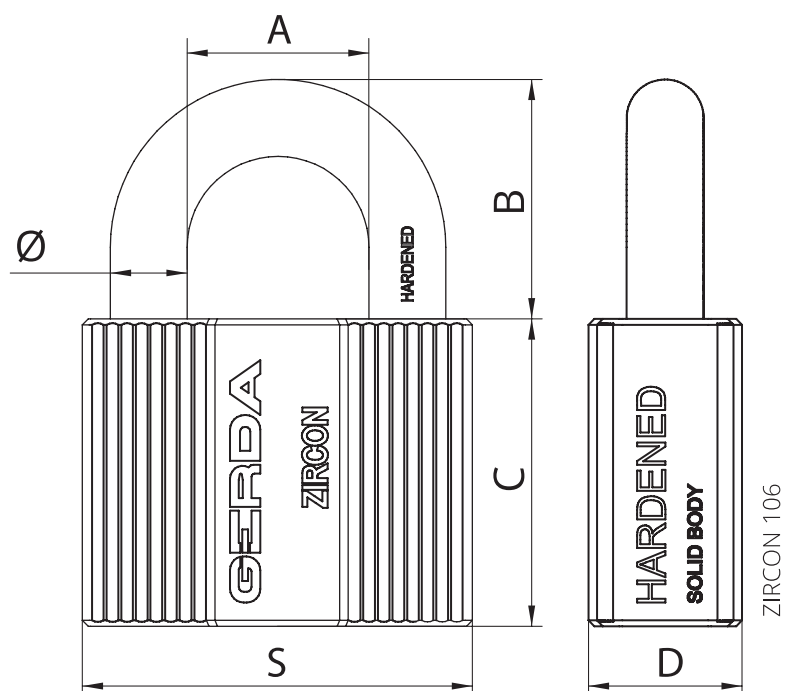


Nikiel satynowy

Charakterystyka

- najwyższa możliwa klasa zabezpieczenia - 6 (wg. normy PN-EN 12320:2013) dzięki czemu kłódka ZIRCON spełnia wymagania prawne i techniczne dotyczące ochrony, transportu oraz przechowywania broni, amunicji i innych niebezpiecznych materiałów lub narzędzi
 - dyskowy mechanizm zamykania GERDA CL jest odporny na manipulacje, a jego trwałość pozwala na ponad 10 000 cykli użytkowych
 - pałąk o średnicy 13 mm wykonany z najwyższej jakości hartowanej stali stopowej, dzięki czemu uzyskano ochronę przed atakami mechanicznymi typu: przecinanie, skręcanie, zrywanie (wytrzymałość 12 t)
 - stalowy, hartowany korpus dodatkowo wzmocniony powłokami galwanicznymi gwarantuje odporność na czynniki atmosferyczne oraz ataki mechaniczne na korpus takie jak: przewiercenie, przepiłowanie, uderzenia młotkiem
 - obustronne ryglowanie pałąka stalowymi kulami
 - dostępna jest wersja z dodatkową ochroną pałąka, zapewniającą zwiększone bezpieczeństwo kłódki
 - w zestawie: trzy klucze symetryczne frezowane CL12 oraz karta kodowa pozwalająca dorobić dodatkowe klucze w autoryzowanych punktach
-
- dostępna jest możliwość ujednolicenia kilku kłódek w systemie jednego klucza*
 - dostępna jest możliwość wykonania kłódek w systemie Master Key*

Dane techniczne








Model	Opis	S	Ø	A	B	C	D	EAN	Indeks
ZIRCON 106	Kłódka pałkowa, satyna, blister	66,0	13,0	31,0	27,5	52,0	26,0	5902203196496	OKRP0606600.82C30B



ZIRCON 116

Kłódka „do zadań specjalnych”. Najwyższej klasy zabezpieczenie i jedyna polska kłódka antywłamaniowa w 6 klasie na naszym rynku. Zaprojektowana w dwóch wersjach – z ochroną pałąka i bez.

-  **Klasa zabezpieczenia: 6**
-  **Klasa zabezpieczeń wyrobu Gerda Class: 12**
-  **Liczba kluczy: 3**
-  **Certyfikat NATO**
-  **Certyfikat IMP**

Opis

Kolorystyka

Certyfikat

1	1	3	6
---	---	---	---

Klasyfikacja kłódki wg normy wg. PN-EN 12320:2013
Certyfikat wydany przez Instytut Mechaniki Precyzyjnej

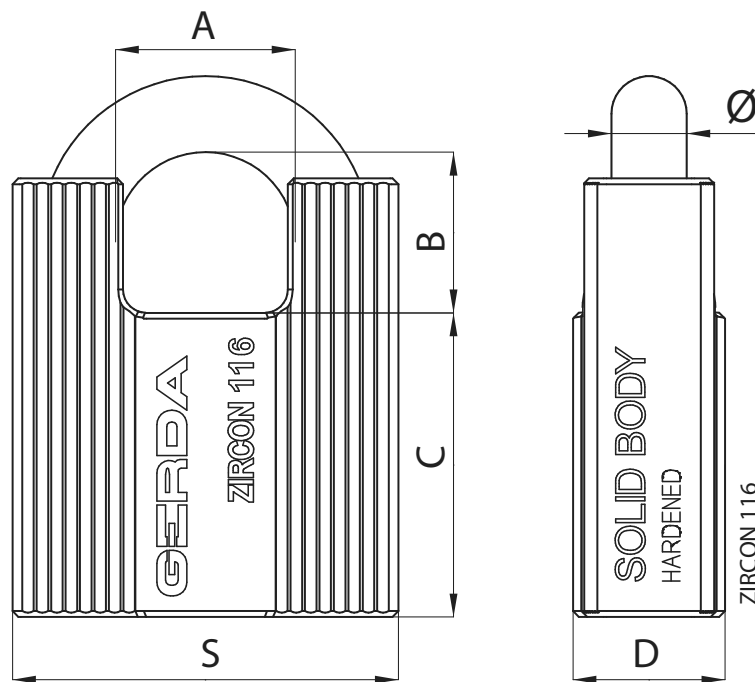


Nikiel satynowy

Charakterystyka

- najwyższa możliwa klasa zabezpieczenia - 6 (wg. normy PN-EN 12320:2013) dzięki czemu kłódka ZIRCON spełnia wymagania prawne i techniczne dotyczące ochrony, transportu oraz przechowywania broni, amunicji i innych niebezpiecznych materiałów lub narzędzi
 - dyskowy mechanizm zamykania GERDA CL jest odporny na manipulacje, a jego trwałość pozwala na ponad 10 000 cykli użytkowych
 - pałąk o średnicy 13 mm wykonany z najwyższej jakości hartowanej stali stopowej, dzięki czemu uzyskano ochronę przed atakami mechanicznymi typu: przecinanie, skręcanie, zrywanie (wytrzymałość 12 t)
 - stalowy, hartowany korpus dodatkowo wzmocniony powłokami galwanicznymi gwarantuje odporność na czynniki atmosferyczne oraz ataki mechaniczne na korpus takie jak: przewiercenie, przepiłowanie, uderzenia młotkiem
 - obustronne ryglowanie pałąka stalowymi kulami
 - chroniony pałąk zapewnia zwiększone bezpieczeństwo kłódki
 - w zestawie: trzy klucze symetryczne frezowane CL12 oraz karta kodowa pozwalająca dorobić dodatkowe klucze w autoryzowanych punktach
-
- dostępna jest możliwość ujednolicenia kilku kłódek w systemie jednego klucza*
 - dostępna jest możliwość wykonania kłódek w systemie Master Key*

Dane techniczne



Model	Opis	S	Ø	A	B	C	D	EAN	Indeks
ZIRCON 116	Kłódka pałkowa z chronionym pałkiem , satyna, blister	66,0	13,0	31,0	27,5	52,0	26,0	5902203196571	OKRR0606600.82C30B



HSS 531 / 631Z / 633WP

HSS – Hard & Soft System – technologia opatentowana przez firmę GERDA wykorzystana do budowy kłódek. Opiera się na kombinacji materiałów twardych i miękkich w połączeniu z wytrzymałym dyskowym mechanizmem zamykającym GERDA CL. Uzyskano produkt odporny na zerwanie, skręcenie, przewiercenie lub otwarcie wytrychem.

- **Klasa zabezpieczenia: 4**
- 🛡️ **Klasa zabezpieczeń wyrobu Gerda Class: 10**
- 🔑 **Liczba kluczy: 3**
- 🏠 **Certyfikat NATO**
- 🔒 **Certyfikat IMP**

Opis

Kolorystyka

Certyfikat

1	1	3	4
---	---	---	---

Klasyfikacja kłódek wg normy wg. PN-EN 12320:2013
Certyfikat wydany przez Instytut Mechaniki Precyzyjnej

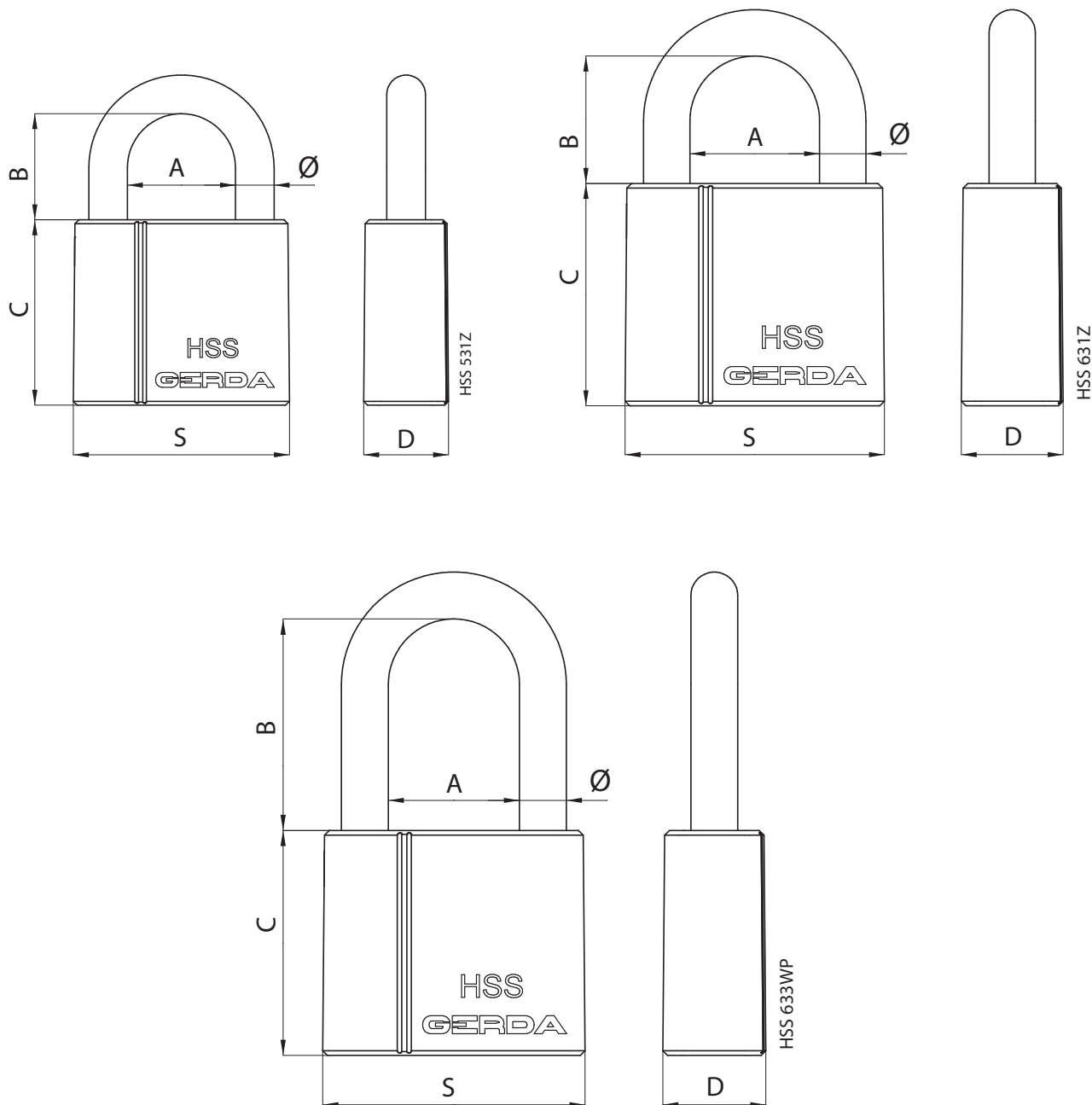


Nikiel satynowy

Charakterystyka:

- wysoka klasa zabezpieczenia - 4 (wg. normy PN-EN 12320:2013)
 - dyskowy mechanizm zamykania GERDA CL jest odporny na manipulacje, a jego trwałość pozwala na ponad 10 000 cykli użytkowych
 - pałąk wykonany z najwyższej jakości hartowanej stali stopowej, dzięki czemu uzyskano ochronę przed atakami mechanicznymi takimi jak: skręcanie, zrywanie, przecinanie
 - korpus wykonany z opatentowanej technologii Hard&Soft System, tzn. z połączonych odpowiednich materiałów miękkich i twardych gwarantujących wysoką odporność na ataki mechaniczne
 - dostępna jest wersja HSS 632Z z dodatkową ochroną pałąka, zapewniającą zwiększone bezpieczeństwo kłódki
 - w zestawie: trzy klucze frezowane CL6 oraz karta kodowa pozwalająca dorobić dodatkowe klucze w autoryzowanych punktach
- dostępna jest możliwość ujednoczenia kilku kłódek w systemie jednego klucza*
 - dostępna jest możliwość wykonania kłódek w systemie Master Key*

Dane techniczne








Model	Opis	S	Ø	A	B	C	D	EAN	Indeks
HSS 531	Kłódka pałkowa, nikiel satyna, blister	56,0	10,0	30,0	28,0	48,0	20,0	5902203196199	0KHP0005600.90630B
HSS 631Z	Kłódka pałkowa, nikiel satyna, blister	66,0	12,0	36,0	28,0	52,0	25,5	5902203196250	0KHP0006600.90630B
HSS 633WP	Kłódka pałkowa, wydłużony, wyjmowany pałak, nikiel satyna, skin-pack	66,0	12,0	31,0	50,0	52,0	24,0	5902203328446	0KHW0006600.90630S



HSS 632Z

HSS – Hard & Soft System – technologia opatentowana przez firmę GERDA wykorzystana do budowy klódek. Opiera się na kombinacji materiałów twardych i miękkich w połączeniu z wytrzymałym dyskowym mechanizmem zamykającym GERDA CL. Uzyskano produkt odporny na zerwanie, skręcenie, przewiercenie lub otwarcie wytrychem.

-  **Klasa zabezpieczenia: 4**
-  **Klasa zabezpieczeń wyrobu Gerda Class: 10**
-  **Liczba kluczy: 3**
-  **Certyfikat NATO**
-  **Certyfikat IMP**

Opis

Kolorystyka

Certyfikat

1	1	3	4
---	---	---	---

Klasyfikacja klódek wg normy wg. PN-EN 12320:2013
Certyfikat wydany przez Instytut Mechaniki Precyzyjnej

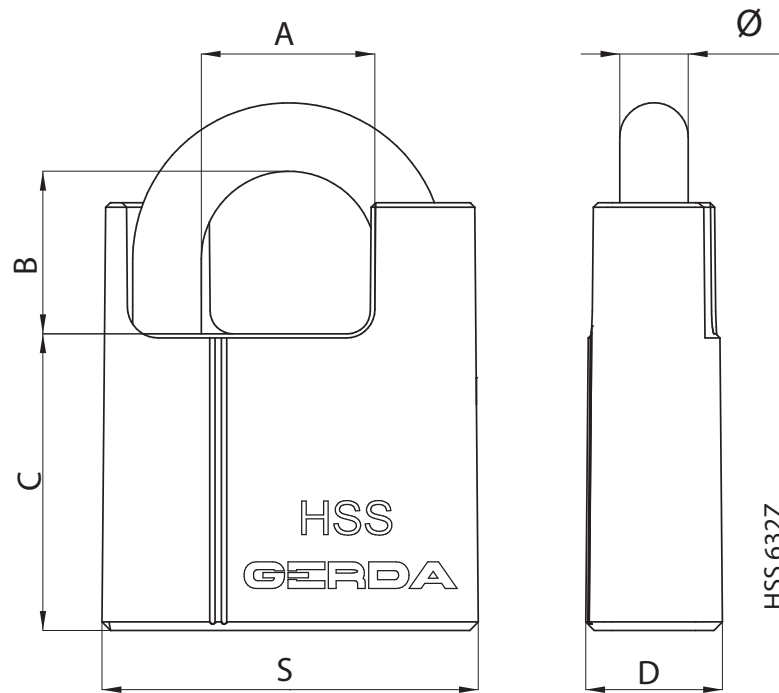


Nikiel satynowy

Charakterystyka:

- wysoka klasa zabezpieczenia - 4 (wg. normy PN-EN 12320:2013)
 - dyskowy mechanizm zamykania GERDA CL jest odporny na manipulacje, a jego trwałość pozwala na ponad 10 000 cykli użytkowych
 - pałąk wykonany z najwyższej jakości hartowanej stali stopowej, dzięki czemu uzyskano ochronę przed atakami mechanicznymi takimi jak: skręcanie, zrywanie, przecinanie
 - korpus wykonany z opatentowanej technologii Hard&Soft System, tzn. z połączonych odpowiednich materiałów miękkich i twardych gwarantujących wysoką odporność na ataki mechaniczne
 - chroniony pałąk zapewnia zwiększone bezpieczeństwo klódek
 - w zestawie: trzy klucze frezowane CL6 oraz karta kodowa pozwalająca dorobić dodatkowe klucze w autoryzowanych punktach
-
- dostępna jest możliwość ujednolicenia kilku klódek w systemie jednego klucza*
 - dostępna jest możliwość wykonania klódek w systemie Master Key*

Dane techniczne



Model	Opis	S	Ø	A	B	C	D	EAN	Indeks
HSS 632Z	Kłódka pałkowa z chronionym pałakiem, nikiel satyna, blister	66,0	12,0	36,0	28,0	52,0	29,0	5902203196236	OKHR0006600.90630B



SECURE KSWS / KSWW

Kłódka znajduje zastosowanie przede wszystkim tam, gdzie występuje duże zapylenie oraz kontakt ze smarami np. w warsztacie, halach produkcyjnych, lakierniach oraz miejscach składowania substancji.

🛡️ Klasa zabezpieczeń wyrobu Gerda Class: 6 / 7

🔑 Liczba kluczy: 3

Opis

Charakterystyka:

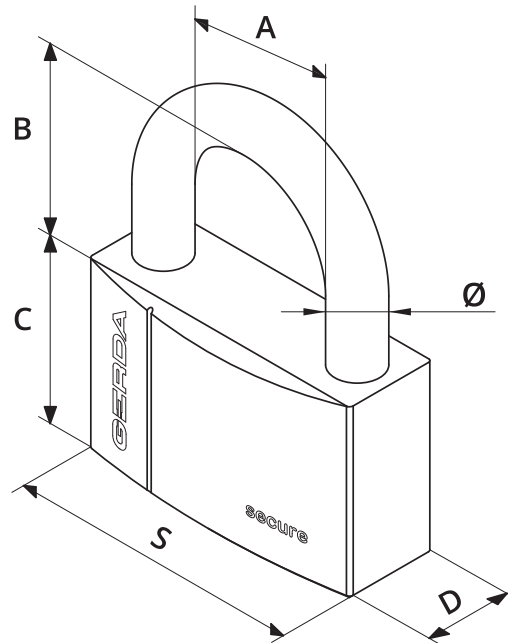
- masywny mosiężny niklowany korpus
- chromowany pałąk ze stali hartowanej
- mechanizm dyskowy odporny na kurz i zabrudzenia
- pierścień z hartowanej stali zabezpieczający bębnek
- otwór odwadniający zwiększa odporność na korozję
- obustronne ryglowanie pałąka stalowymi kulkami (od rozmiaru S50 w górę)
- blokada klucza przy otwartej kłódce
- dostępna w wielopaku (zestawie 2 lub 3 kłódek otwieranych jednym kluczem)
- dostępna jest wersja z dodatkową ochroną pałąka, zapewniającą zwiększone bezpieczeństwo kłódki
- dostępna jest wersja z wydłużonym pałąkiem, ułatwiającym użytkowanie kłódki w niekonwencjonalnych miejscach
- w zestawie: trzy klucze frezowane



Nikiel
satynowy

Kolorystyka

Dane techniczne



Model	Opis	S	Ø	A	B	C	D	EAN	Indeks
SECURE KSW S30	Kłódka pałkowa wzmocniona, nikiel satyna, blister	30,0	5,0	15,0	18,0	26,0	13,0	5903373009425	OKWP0003000.90130B
SECURE KSW S40	Kłódka pałkowa wzmocniona, nikiel satyna, blister	40,0	7,0	20,0	25,0	32,0	17,0	5903373009449	OKWP0004000.90230B
SECURE KSW S50	Kłódka pałkowa wzmocniona, nikiel satyna, blister	50,0	10,0	23,0	27,0	38,0	23,0	5903373009463	OKWP0005000.90330B
SECURE KSW S60	Kłódka pałkowa wzmocniona, nikiel satyna, blister	60,0	12,0	29,0	32,0	43,0	26,0	5903373009487	OKWP0006000.90330B
SECURE KSW S70	Kłódka pałkowa wzmocniona, nikiel satyna, blister	70,0	12,0	40,0	36,0	45,0	28,0	5903373009500	OKWP0007000.90330B
SECURE KSWW S40H60	Kłódka pałkowa wzmocniona z wydłużonym pałkiem, nikiel satyna, blister	40,0	7,0	20,0	53,0	32,0	17,0	5903373009623	OKWP0004060.90230B
SECURE KSWW S50H70	Kłódka pałkowa wzmocniona z wydłużonym pałkiem, nikiel satyna, blister	50,0	10,0	23,0	60,0	38,0	23,0	5903373009647	OKWP0005070.90330B

ZESTAWY KŁÓDEK MOSIĘŻNYCH PAŁKOWYCH GERDA SECURE KSW S - W SYSTEMIE JEDNEGO KLUCZA - STRONA: 83

SECURE KSW S40	Zestaw 2-twins kłódek mosiężnych niklowanych, blister	40,0	7,0	20,0	25,0	32,0	17,0	5902203358467	OKWPS2A4000.90250B
SECURE KSW S40	Zestaw 3-triples kłódek mosiężnych niklowanych, blister	40,0	7,0	20,0	25,0	32,0	17,0	5902203358474	OKWPS3A4000.90250B
SECURE KSW S50	Zestaw 2-twins kłódek mosiężnych niklowanych, blister	50,0	10,0	23,0	27,0	38,0	23,0	5902203358481	OKWPS2A5000.90350B



SECURE KSWC

Kłódka znajduje zastosowanie przede wszystkim tam, gdzie występuje duże zapylenie oraz kontakt ze smarami np. w warsztacie, halach produkcyjnych, lakierniach oraz miejscach składowania substancji.

🛡️ Klasa zabezpieczeń wyrobu Gerda Class: 6 / 7

🔑 Liczba kluczy: 3

Opis

Charakterystyka:

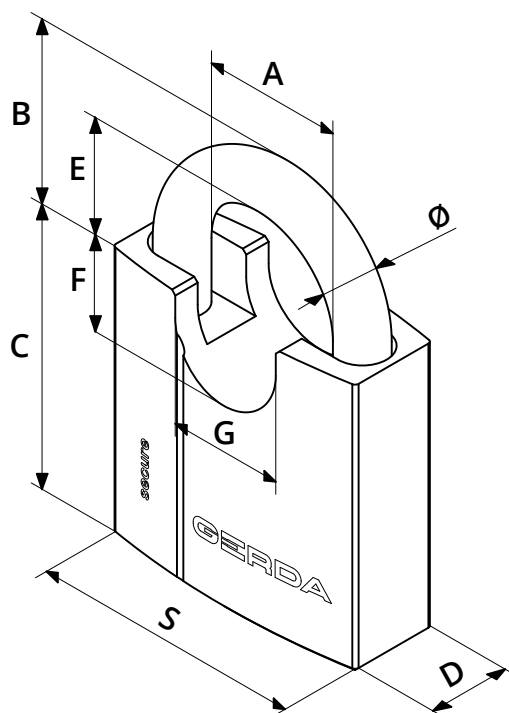
- masywny mosiężny niklowany korpus
- chromowany pałąk ze stali hartowanej
- mechanizm dyskowy odporny na kurz i zabrudzenia
- pierścień z hartowanej stali zabezpieczający bębenek
- otwór odwadniający zwiększa odporność na korozję
- obustronne ryglowanie pałąka stalowymi kulkami (od rozmiaru S50 w górę)
- blokada klucza przy otwartej kłódce
- dodatkowa ochrona pałąka zwiększa bezpieczeństwo kłódki
- w zestawie: trzy klucze frezowane

Kolorystyka



Nikiel
satynowy

Dane techniczne



Model	Opis	S	Ø	A	B	C	D	E	F	G	EAN	Indeks
SECURE KSWC S50	Kłódka pałkowa wzmocniona z chronionym pałkiem, nikiel satyna, blister	50,0	10,0	24,0	17,0	63,0	23,0	8,0	18,0	10,0	5903373009562	OKWR0005000.90330B
SECURE KSWC S60	Kłódka pałkowa wzmocniona z chronionym pałkiem, nikiel satyna, blister	60,0	12,0	29,0	20,0	70,0	26,0	8,0	20,0	25,0	5903373009586	OKWR0006000.90330B
SECURE KSWC S70	Kłódka pałkowa wzmocniona z chronionym pałkiem, nikiel satyna, blister	70,0	12,0	40,0	33,0	72,0	28,0	15,0	21,0	29,0	5903373009609	OKWR0007000.90330B



SECURE KSWT

Kłódka znajduje zastosowanie przede wszystkim tam, gdzie występuje duże zapylenie oraz kontakt ze smarami np. w warsztacie, halach produkcyjnych, lakierniach oraz miejscach składowania substancji.

🛡️ Klasa zabezpieczeń wyrobu Gerda Class: 7

🔑 Liczba kluczy: 3

Opis

Charakterystyka:

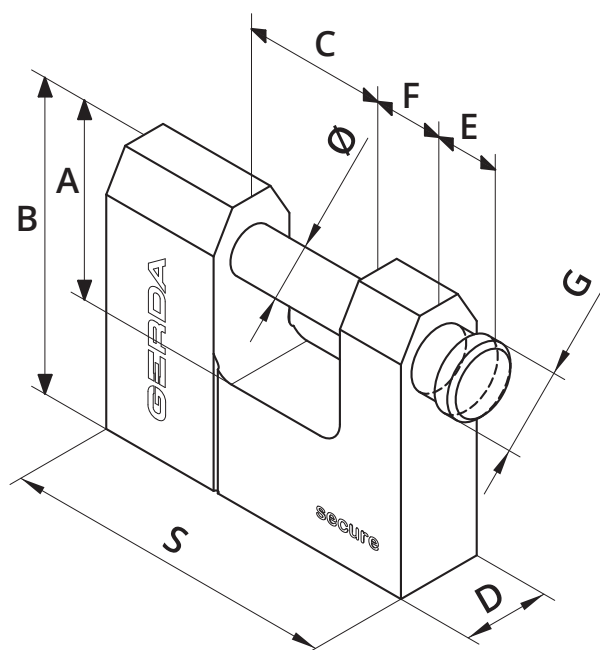
- masywny mosiężny niklowany korpus
- chromowany trzpień ze stali hartowanej
- mechanizm dyskowy odporny na kurz i zabrudzenia
- pierścień z hartowanej stali zabezpieczający bębenek
- blokada klucza przy otwartej kłódce
- dostępna jest wersja z wydłużonym pałąkiem, ułatwiającym użytkowanie kłódki w niekonwencjonalnych miejscach
- w zestawie: trzy klucze frezowane

Kolorystyka



Nikiel
satynowy

Dane techniczne



Model	Opis	S	Ø	A	B	C	D	E	F	G	EAN	Indeks
SECURE KSWT T50	Kłódka trzpieniowa wzmocniona, nikiel satyna, blister	50,0	10,0	20,0	44,0	12,5	18,0	9,0	12,5	12,0	5903373009661	OKWT0005000.90330B
SECURE KSWT T60	Kłódka trzpieniowa wzmocniona, nikiel satyna, blister	60,0	10,0	24,0	44,0	12,5	18,0	9,0	14,5	12,0	5903373009685	OKWT0006000.90330B
SECURE KSWT T70	Kłódka trzpieniowa wzmocniona, nikiel satyna, blister	70,0	10,0	30,0	56,0	18,5	20,0	10,5	15,5	15,0	5903373009708	OKWT0007000.90330B
SECURE KSWT T80	Kłódka trzpieniowa wzmocniona, nikiel satyna, blister	80,0	11,0	36,0	56,0	18,5	20,0	10,5	16,0	16,0	5902203198148	OKWT0008000.90330B
SECURE KSWT T90	Kłódka trzpieniowa wzmocniona, nikiel satyna, blister	90,0	11,0	40,0	56,0	18,5	20,0	10,5	18,0	16,0	5902203198162	OKWT0009000.90330B



BRASS LINE KMZ

Kłódka przeznaczona do ogólnych zastosowań oraz zabezpieczeń mienia mniejszej wartości. Doskonale sprawdza się do zamykania bram i furtek oraz w miejscach takich jak ogródki działkowe czy kraty okienne.

🛡️ Klasa zabezpieczeń wyrobu Gerda Class:
4 / 5 / 6 / 7

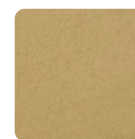
🔑 Liczba kluczy: 3

Opis

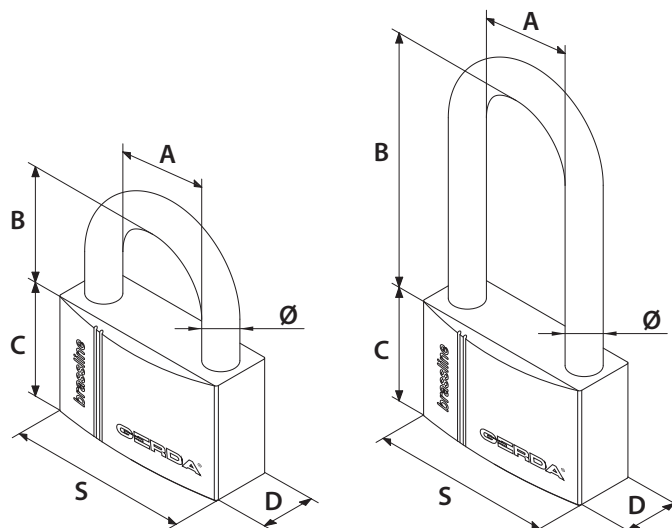
Charakterystyka:

- solidny korpus wykonany z litego mosiądzu
- chromowany pałąk ze stali hartowanej
- zamknięcie typu zatraskowego pozwalające na zamknięcie kłódki bez ingerencji klucza
- otwór odwadniający, zwiększający odporność na korozję
- dostępne w wielopaku – zestawie 2, 3 lub 4 kłódek otwieranych jednym kluczem
- dostępna jest wersja trzpieniowa
- dostępna jest wersja z wydłużonym pałąkiem, ułatwiającym użytkowanie kłódki w niekonwencjonalnych miejscach
- w zestawie: trzy klucze nacinane

Kolorystyka



Mosiądz



Model	Opis - pudełko	S	Ø	A	B	C	D	EAN	Indeks
BRASS LINE KMZ S2010A	Kłódka pałkowa mosiężna, pudełko	20,0	3,0	12,0	12,0	21,0	10,0	5903373000675	OKMP0002000.98130P
BRASS LINE KMZ S3010A	Kłódka pałkowa mosiężna, pudełko	30,0	5,0	16,5	16,5	28,0	13,0	5903373000682	OKMP0003000.98130P
BRASS LINE KMZ S4010A	Kłódka pałkowa mosiężna, pudełko	40,0	6,0	22,0	26,0	32,5	14,0	5903373000699	OKMP0004000.98130P
BRASS LINE KMZ S40H66	Kłódka pałkowa mosiężna z wydłużonym pałkiem, pudełko	40,0	6,0	22,0	61,0	32,5	14,0	5903373000767	OKMP0004066.98130P
BRASS LINE KMZ S5010A	Kłódka pałkowa mosiężna, pudełko	50,0	8,0	28,0	29,5	41,5	17,0	5903373000705	OKMP0005000.98230P
BRASS LINE KMZ S50H66	Kłódka pałkowa mosiężna z wydłużonym pałkiem, pudełko	50,0	8,0	28,0	71,0	41,5	17,0	5903373000774	OKMP0005080.98230P
BRASS LINE KMZ S6010A	Kłódka pałkowa mosiężna, pudełko	60,0	9,5	35,0	33,0	43,5	18,0	5903373000712	OKMP0006000.98330P
Model	Opis - blister	S	Ø	A	B	C	D	EAN	Indeks
BRASS LINE KMZ S2010A	Kłódka pałkowa mosiężna, blister	20,0	3,0	12,0	12,0	21,0	10,0	5903373005328	OKMP0002000.98130B
BRASS LINE KMZ S3010A	Kłódka pałkowa mosiężna, blister	30,0	5,0	16,5	17,0	28,0	13,0	5903373005335	OKMP0003000.98130B
BRASS LINE KMZ S4010A	Kłódka pałkowa mosiężna, blister	40,0	6,0	22,0	26,0	32,5	14,0	5903373005342	OKMP0004000.98130B
BRASS LINE KMZ S40H66	Kłódka pałkowa mosiężna z wydłużonym pałkiem, blister	40,0	6,0	22,0	61,0	32,5	14,0	5903373005403	OKMP0004066.98130B
BRASS LINE KMZ S5010A	Kłódka pałkowa mosiężna, blister	50,0	8,0	28,0	29,5	41,5	16,5	5903373005359	OKMP0005000.98230B
BRASS LINE KMZ S50H66	Kłódka pałkowa mosiężna z wydłużonym pałkiem, blister	50,0	8,0	28,0	71,0	41,5	16,5	5903373005410	OKMP0005080.98230B
BRASS LINE KMZ S6010A	Kłódka pałkowa mosiężna, blister	60,0	9,5	35,0	33,0	43,5	18,0	5903373005366	OKMP0006000.98330B

ZESTAWY KŁÓDEK MOSIĘŻNYCH PAŁKOWYCH GERDA BRASS LINE KMZ - W SYSTEMIE JEDNEGO KLUCZA - STRONY: 76-79

BRASS LINE KMZ S30	Zestaw 2-twins kłódek mosiężnych, blister	30,0	5,0	16,5	16,5	28,0	13,0	5902203358375	OKMPS2A3000.98150B
BRASS LINE KMZ S30	Zestaw 3-triples kłódek mosiężnych, blister	30,0	5,0	16,5	16,5	28,0	13,0	5902203358382	OKMPS3A3000.98150B
BRASS LINE KMZ S30	Zestaw 4-quads kłódek mosiężnych, blister	30,0	5,0	16,5	16,5	28,0	13,0	5902203358399	OKMPS4A3000.98150B
BRASS LINE KMZ S40	Zestaw 2-twins kłódek mosiężnych, blister	40,0	6,0	22,0	26,0	32,5	14,0	5902203358405	OKMPS2A4000.98350B
BRASS LINE KMZ S40	Zestaw 3-triples kłódek mosiężnych, blister	40,0	6,0	22,0	26,0	32,5	14,0	5902203358412	OKMPS3A4000.98350B
BRASS LINE KMZ S50	Zestaw 2-twins kłódek mosiężnych, blister	50,0	8,0	28,0	29,5	41,5	17,0	5902203358429	OKMPS2A5000.98450B
BRASS LINE KMZ S60	Zestaw 2-twins kłódek mosiężnych, blister	60,0	9,5	35,0	33,0	43,5	18,0	5902203358436	OKMPS2A6000.98450B



BRASS LINE KMS SZYFROWA

Kłódka charakteryzująca się zabezpieczeniem wykorzystującym dyskowe bębni szyfrowe. Umożliwia samodzielne nadanie kodu szyfrowego, potocznie nazywane kłódkami podróżnymi.

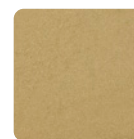
🛡️ Klasa zabezpieczeń wyrobu Gerda Class:
4 / 5 / 6 / 7

Opis

Charakterystyka:

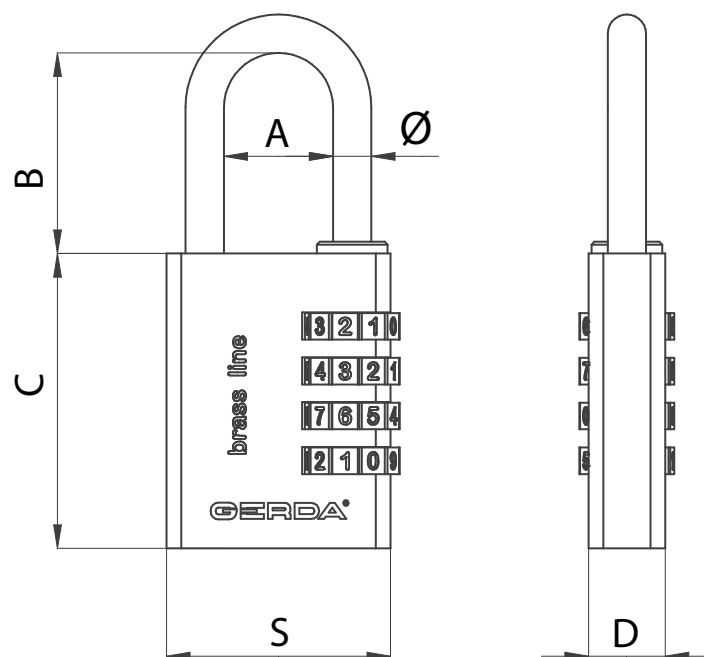
- korpus wykonany z litego mosiądzu
- pałąk stalowy chromowany
- zamknięcie szyfrowe
- dostępne z 3 lub 4 bębenkami szyfrowymi
- możliwość ustawiania indywidualnego kodu szyfrowego

Kolorystyka



Mosiądz

Dane techniczne



Model	Opis	S	Ø	A	B	C	D	EAN	Indeks
BRASS LINE KMS S20	Kłódka pałkowa mosiężna szyfrowa, blister	20,0	3,0	9,0	22,0	30,0	10,0	5902203176016	OKSP0002000.98000B
BRASS LINE KMS S30	Kłódka pałkowa mosiężna szyfrowa, blister	28,0	5,0	12,5	26,5	46,0	12,5	5902203176030	OKSP0003000.98000B
BRASS LINE KMS S40	Kłódka pałkowa mosiężna szyfrowa, blister	38,0	6,0	18,5	31,5	49,5	13,0	5902203176054	OKSP0004000.98000B



BRASS LINE KMT

Kłódka przeznaczona do ogólnych zastosowań oraz zabezpieczeń mienia mniejszej wartości. Doskonale sprawdza się do zamykania bram i furtek oraz w miejscach takich jak ogródki działkowe czy kraty okienne.

🛡️ Klasa zabezpieczeń wyrobu Gerda Class:
4 / 5 / 6 / 7

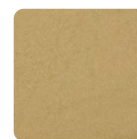
🔑 Liczba kluczy: 3

Opis

Charakterystyka:

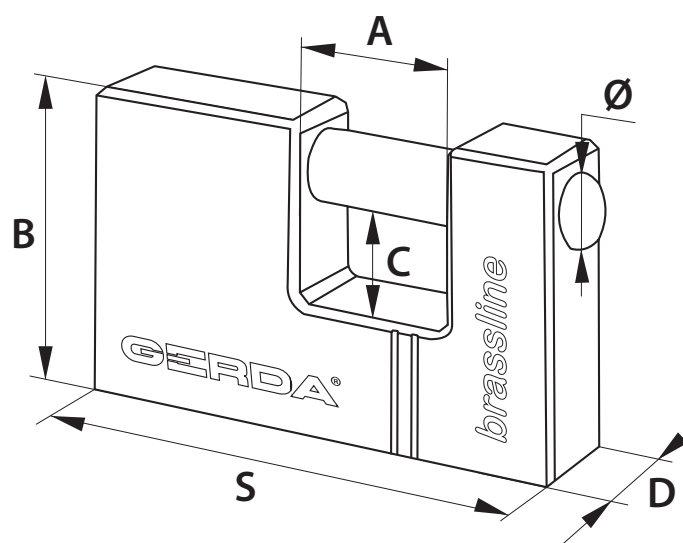
- solidny korpus wykonany z litego mosiądzu
- chromowany trzpień ze stali hartowanej
- zamknięcie typu zatraskowego pozwalające na zamknięcie kłódki bez ingerencji klucza
- blokada klucza przy otwartej kłódce
- w zestawie: trzy klucze nacinane

Kolorystyka



Mosiądz

Dane techniczne



Model	Opis - pudełko	S	Ø	A	B	C	D	EAN	Indeks
BRASS LINE KMT T5010A	Kłódka trzpieniowa mosiężna, pudełko	50,0	9,0	14,0	38,0	11,0	15,0	5903373000729	OKMT0005000.98130P
BRASS LINE KMT T6510A	Kłódka trzpieniowa mosiężna, pudełko	65,0	10,0	18,0	43,0	13,0	16,0	5903373000736	OKMT0006500.98230P
BRASS LINE KMT T7510A	Kłódka trzpieniowa mosiężna, pudełko	75,0	11,0	24,0	48,0	14,0	18,0	5903373000743	OKMT0007500.98230P
BRASS LINE KMT T9010A	Kłódka trzpieniowa mosiężna, pudełko	90,0	12,0	36,0	60,0	19,5	19,0	5903373000750	OKMT0009000.98230P
Model	Opis - blister	S	Ø	A	B	C	D	EAN	Indeks
BRASS LINE KMT T5010A	Kłódka trzpieniowa mosiężna, blister	50,0	9,0	14,0	38,0	11,0	15,0	59033730005373	OKMT0005000.98130B
BRASS LINE KMT T6510A	Kłódka trzpieniowa mosiężna, blister	65,0	10,0	18,0	43,0	13,0	16,0	59033730005380	OKMT0006500.98230B
BRASS LINE KMT T7510A	Kłódka trzpieniowa mosiężna, blister	75,0	11,0	24,0	48,0	14,0	18,0	59033730005397	OKMT0007500.98230B
BRASS LINE KMT T9010A	Kłódka trzpieniowa mosiężna, blister	90,0	12,0	36,0	60,0	19,5	19,0	59033730005786	OKMT0009000.98230B



NAVY CLUB

Kłódki wykonane z materiałów odpornych na warunki atmosferyczne o wysokich właściwościach antykorozyjnych.

🛡️ Klasa zabezpieczeń wyrobu Gerda Class: 6 / 7

🔑 Liczba kluczy: 3

Opis

Charakterystyka:

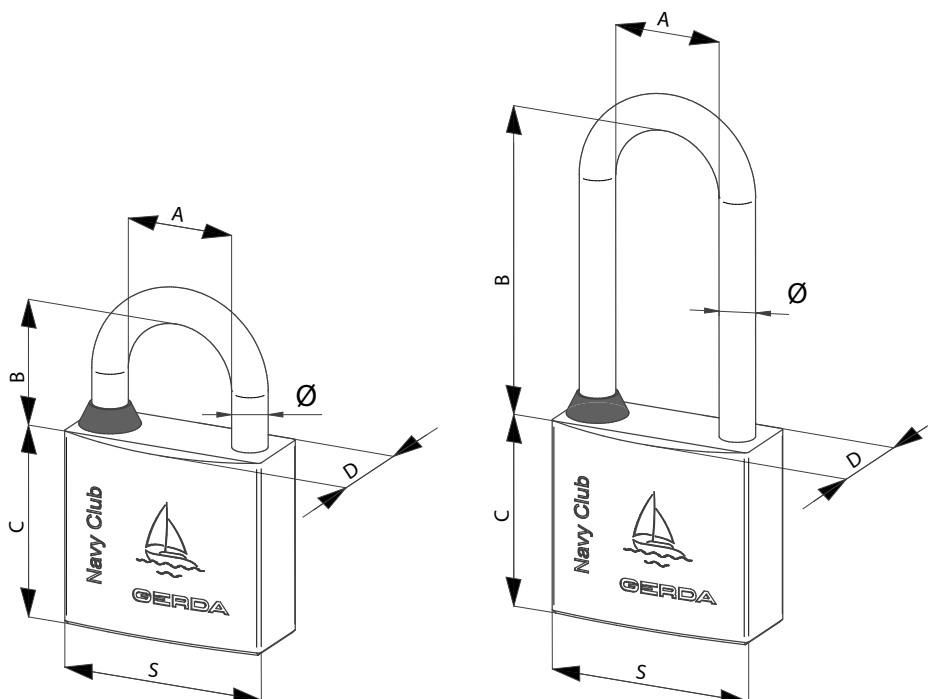
- korpus wykonany z mosiądzu pokryty galwaniczne powłoką w kolorze: chrom błyszczący
- pałąk wykonany ze stali nierdzewnej z dodatkową zabezpieczającą korpus uszczelką gumową
- kłódka wykonana z materiałów o wysokiej odporności na korozję
- dodatkowy otwór odwadniający
- obustronne ryglowanie pałąka (od rozmiaru S40 w górę)
- zamknięcie typu zatrzaskowego pozwalające na zamknięcie kłódki bez ingerencji klucza
- dostępna jest wersja z wydłużonym pałąkiem, ułatwiającym użytkowanie kłódki w niekonwencjonalnych miejscach
- w zestawie: trzy klucze nacinane



Chrom

Kolorystyka

Dane techniczne



Model	Opis - pudełko	S	Ø	A	B	C	D	EAN	Indeks
NAVY CLUB KCNP 30	Kłódka pałkowa chromowana, pudełko	30,0	5,0	15,5	18,0	28,2	12,8	5902203302941	OKCP0NC3000.99130P
NAVY CLUB KCNP 40	Kłódka pałkowa chromowana, pudełko	40,0	6,0	22,6	22,0	33,0	14,2	5902203302965	OKCP0NC4000.99130P
NAVY CLUB KCNP 40H70	Kłódka pałkowa z wydłużonym pałkiem chromowana, pudełko	40,0	6,0	22,6	65,0	33,0	14,2	5902203302972	OKCP0NC4070.99130P
NAVY CLUB KCNP 50	Kłódka pałkowa chromowana, pudełko	50,0	8,0	27,8	29,5	40,5	16,5	5902203302989	OKCP0NC5000.99230P
NAVY CLUB KCNP 50H80	Kłódka pałkowa z wydłużonym pałkiem chromowana, pudełko	50,0	8,0	27,8	75,5	40,5	16,5	5902203302996	OKCP0NC5080.99230P
NAVY CLUB KCNP 60	Kłódka pałkowa chromowana, pudełko	60,0	9,5	33,0	35,0	42,5	18,1	5902203303009	OKCP0NC6000.99330P
Model	Opis - blister	S	Ø	A	B	C	D	EAN	Indeks
NAVY CLUB KCNP 30	Kłódka pałkowa chromowana, blister	30,0	5,0	15,5	18,0	28,2	12,8	5902203302804	OKCP0NC3000.99130B
NAVY CLUB KCNP 40	Kłódka pałkowa chromowana, blister	40,0	6,0	22,6	22,0	33,0	14,2	5902203302828	OKCP0NC4000.99130B
NAVY CLUB KCNP 40H70	Kłódka pałkowa z wydłużonym pałkiem chromowana, blister	40,0	6,0	22,6	65,0	33,0	14,2	5902203302835	OKCP0NC4070.99130B
NAVY CLUB KCNP 50	Kłódka pałkowa chromowana, blister	50,0	8,0	27,8	29,5	40,5	16,5	5902203302842	OKCP0NC5000.99230B
NAVY CLUB KCNP 50H80	Kłódka pałkowa z wydłużonym pałkiem nierdzewna, blister	50,0	8,0	27,8	75,5	40,5	16,5	5902203302859	OKCP0NC5080.99230B
NAVY CLUB KCNP 60	Kłódka pałkowa chromowana, blister	60,0	9,5	33,0	35,0	42,5	18,1	5902203302866	OKCP0NC6000.99330B



BARREL

Solidna kłódka o żeliwnym korpusie, z pałąkiem ze stali hartowanej oraz mechanizmem dyskowym.

🛡️ Klasa zabezpieczeń wyrobu Gerda Class: 5 / 6

🔑 Liczba kluczy: 3

Opis

Charakterystyka:

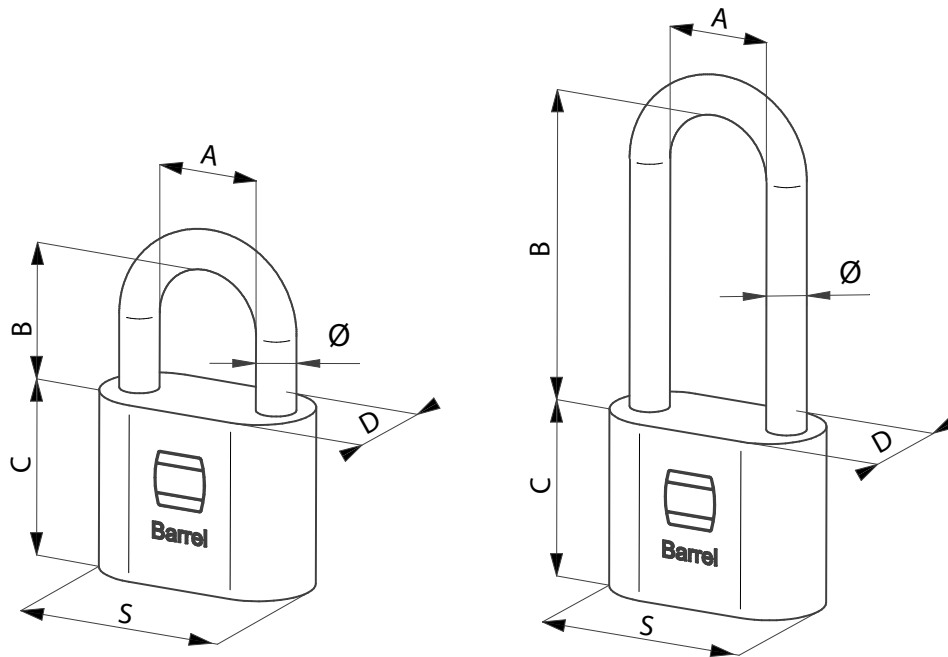
- korpus wykonany z żeliwa pokrytego galwaniczną powłoką w kolorze chrom matowy
- chromowany pałąk ze stali hartowanej
- bębenek z mechanizmem dyskowym odporny na kurz i zabrudzenia, dodatkowo zabezpieczony przed manipulacjami przez pierścień z hartowanej stali
- otwór odwadniający zwiększający odporność na korozję
- obustronne ryglowanie pałąka stalowymi kulkami (od rozmiaru S50 w górę)
- dostępna jest wersja z wydłużonym pałąkiem, ułatwiającym użytkowanie kłódki w niekonwencjonalnych miejscach
- w zestawie: trzy klucze symetryczne frezowane



Chrom matowy

Kolorystyka

Dane techniczne



Model	Opis - pudełko	S	Ø	A	B	C	D	EAN	Indeks
BARREL KSP 30	Kłódka pałkowa stalowa, pudełko	30,0	5,0	15,0	17,5	26,0	15,0	5902203308943	OKFP0BA3000.89130P
BARREL KSP 30H42	Kłódka pałkowa z wydłużonym pałkiem stalowa, pudełko	30,0	5,0	13,0	37,5	26,0	15,0	5902203308868	OKFP0BA3042.89130P
BARREL KSP 40	Kłódka pałkowa stalowa, pudełko	40,0	7,2	20,0	22,0	32,0	20,0	5902203302743	OKFP0BA4000.89130P
BARREL KSP 40H60	Kłódka pałkowa z wydłużonym pałkiem stalowa, pudełko	40,0	7,2	20,0	52,0	32,0	20,0	5902203308875	OKFP0BA4060.89130P
BARREL KSP 50	Kłódka pałkowa stalowa, pudełko	50,0	8,8	23,5	28,0	38,0	20,0	5902203302767	OKFP0BA5000.89230P
BARREL KSP 50H66	Kłódka pałkowa z wydłużonym pałkiem stalowa, pudełko	50,0	8,8	23,5	58,0	38,0	20,0	5902203308882	OKFP0BA5066.89230P
BARREL KSP 60	Kłódka pałkowa stalowa, pudełko	60,0	10,8	25,2	31,0	42,0	20,0	5902203302781	OKFP0BA6000.89230P
Model	Opis - blister	S	Ø	A	B	C	D	EAN	Indeks
BARREL KSP 30	Kłódka pałkowa stalowa, blister	30,0	5,0	15,0	17,5	26,0	15,0	5902203308929	OKFP0BA3000.89130B
BARREL KSP 30H42	Kłódka pałkowa z wydłużonym pałkiem stalowa, blister	30,0	5,0	13,0	37,5	26,0	15,0	5902203308806	OKFP0BA3042.89130B
BARREL KSP 40	Kłódka pałkowa stalowa, blister	40,0	7,2	20,0	22,0	32,0	20,0	5902203301722	OKFP0BA4000.89130B
BARREL KSP 40H60	Kłódka pałkowa z wydłużonym pałkiem stalowa, blister	40,0	7,2	20,0	52,0	32,0	20,0	5902203308813	OKFP0BA4060.89130B
BARREL KSP 50	Kłódka pałkowa stalowa, blister	50,0	8,8	23,5	28,0	38,0	20,0	5902203301746	OKFP0BA5000.89230B
BARREL KSP 50H66	Kłódka pałkowa z wydłużonym pałkiem stalowa, blister	50,0	8,8	23,5	58,0	38,0	20,0	5902203308820	OKFP0BA5066.89230B
BARREL KSP 60	Kłódka pałkowa stalowa, blister	60,0	10,8	25,2	31,0	42,0	20,0	5902203301760	OKFP0BA6000.89230B



AQUA MODUS

Kłódka w osłonie chroniącej przed trudnymi warunkami atmosferycznymi oraz przed uszkodzeniami mechanicznymi. Dzięki zastosowaniu pokrycia z tworzywa PVC kłódka doskonale sprawdzi się przy zabezpieczeniu naczep samochodowych, agregatów prądotwórczych oraz obudów zespołów maszyn.

🛡️ Klasa zabezpieczeń wyrobu Gerda Class: 5 / 6

🔑 Liczba kluczy: 3

Opis

Charakterystyka:

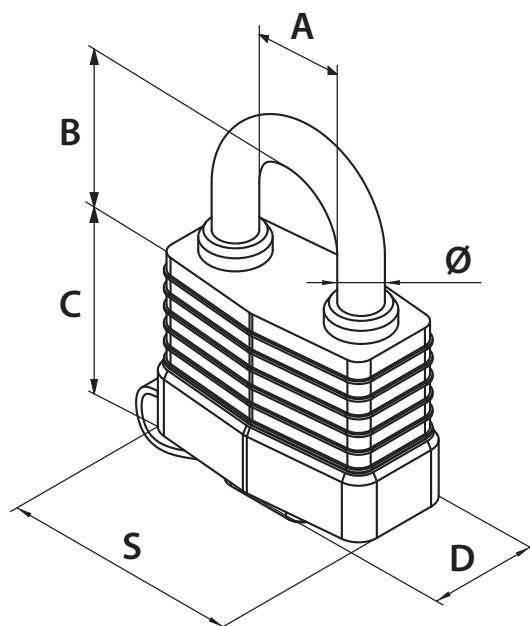
- korpus wykonany z spakietowanych płytek z utwardzonej stali, w osłonie z tworzywa PVC
- pałąk ze stali hartowanej, dodatkowo pokryty powłoką z tworzywa
- unikalne połączenie wytrzymałych materiałów i dodatkowego ochronnego tworzywa zapewnia kombinację chroniącą zarówno przed czynnikami mechanicznymi, jak i atmosferycznymi
- zamknięcie typu zatraskowego pozwalające na zamknięcie kłódki bez ingerencji klucza
- obustronne ryglowanie pałąka (od rozmiaru 45)
- zaśleпка z tworzywa chroniąca mechanizm zamykania przed negatywnym działaniem kurzu i innego rodzaju zanieczyszczeń
- dostępna jest wersja z wydłużonym pałąkiem, ułatwiającym użytkowanie kłódki w niekonwencjonalnych miejscach
- w zestawie: trzy klucze nacinane

Kolorystyka



Granatowy

Dane techniczne



Model	Opis	S	Ø	A	B	C	D	EAN	Indeks
AQUA MODUS KSM S35A	Kłódka stalowa pałkowa w osłonie ochronnej, granatowy, blister	38,0	7,0	12,5	20,0	31,5	24,0	5902203179239	OKPP0QM3500.56130B
AQUA MODUS KSM S45A	Kłódka stalowa pałkowa w osłonie ochronnej, granatowy, blister	49,0	8,5	17,5	29,0	39,0	31,0	5902203179253	OKPP0QM4500.56230B
AQUA MODUS KSM S55A	Kłódka stalowa pałkowa w osłonie ochronnej, granatowy, blister	58,0	10,5	23,0	39,5	43,0	33,5	5902203179277	OKPP0QM5500.56230B
AQUA MODUS KSM S70A	Kłódka stalowa pałkowa w osłonie ochronnej, granatowy, blister	75,0	13,5	27,5	47,0	53,0	40,0	5902203179291	OKPP0QM7000.56330B
AQUA MODUS KSM S45AH60	Kłódka stalowa pałkowa z wydłużonym pałkiem, w osłonie ochronnej, granatowy, blister	49,0	8,5	17,5	51,0	39,0	31,0	5902203179314	OKPP0QM4560.56230B
AQUA MODUS KSM S55AH65	Kłódka stalowa pałkowa z wydłużonym pałkiem, w osłonie ochronnej, granatowy, blister	58,0	10,5	23,0	54,0	43,0	33,5	5902203179338	OKPP0QM5565.56230B



COPPER LINE

Kłódka przeznaczona do ogólnych zastosowań oraz zabezpieczeń mienia mniejszej wartości.

🛡️ Klasa zabezpieczeń wyrobu Gerda Class:
3 / 4 / 5

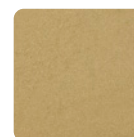
🔑 Liczba kluczy: 3

Opis

Charakterystyka:

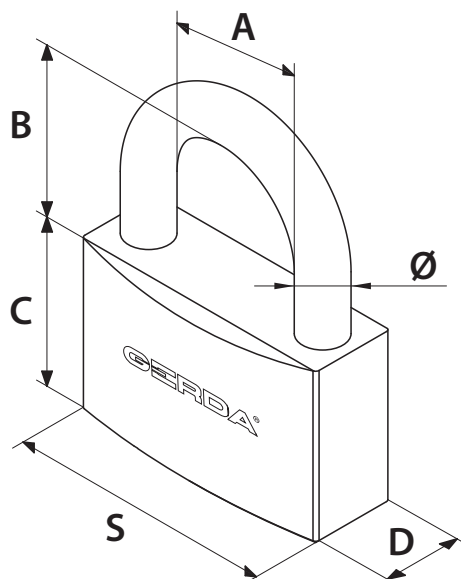
- korpus wykonany z litego mosiądzu
- chromowany pałąk ze stali hartowanej
- zamknięcie typu zatrzaskowego pozwalające na zamknięcie kłódki bez ingerencji klucza
- otwór odwadniający zwiększający odporność na korozję
- obustronne ryglowanie pałąka (od rozmiaru S40 w górę)
- w zestawie: trzy klucze nacinane

Kolorystyka



Mosiądz

Dane techniczne



Model	Opis - pudełko	S	Ø	A	B	C	D	EAN	Indeks
COPPER LINE KMC S30	Kłódka pałkowa mosiężna, pudełko	30,0	5,0	15,0	19,0	27,0	11,0	5902203333273	OKMC0003000.98130P
COPPER LINE KMC S40	Kłódka pałkowa mosiężna, pudełko	40,0	6,0	20,0	24,0	32,0	12,0	5902203333280	OKMC0004000.98230P
COPPER LINE KMC S50	Kłódka pałkowa mosiężna, pudełko	50,0	8,0	27,0	30,0	38,0	14,0	5902203333297	OKMC0005000.98330P
COPPER LINE KMC S60	Kłódka pałkowa mosiężna, pudełko	60,0	9,0	32,0	37,0	41,0	16,0	5902203333303	OKMC0006000.98330P
Model	Opis - blister	S	Ø	A	B	C	D	EAN	Indeks
COPPER LINE KMC S30	Kłódka pałkowa mosiężna, blister	30,0	5,0	15,0	19,0	27,0	11,0	5902203333235	OKMC0003000.98130B
COPPER LINE KMC S40	Kłódka pałkowa mosiężna, blister	40,0	6,0	20,0	24,0	32,0	12,0	5902203333242	OKMC0004000.98230B
COPPER LINE KMC S50	Kłódka pałkowa mosiężna, blister	50,0	8,0	27,0	30,0	38,0	14,0	5902203333259	OKMC0005000.98330B
COPPER LINE KMC S60	Kłódka pałkowa mosiężna, blister	60,0	9,0	32,0	37,0	41,0	16,0	5902203333266	OKMC0006000.98330B



IRON LINE KZZS

Kłódka żeliwna z chronionym pałąkiem przeznaczona do ogólnych zastosowań oraz zabezpieczeń mienia mniejszej wartości.

🛡️ Klasa zabezpieczeń wyrobu Gerda Class:
4 / 5 / 6

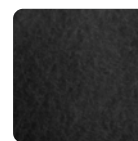
🔑 Liczba kluczy: 3

Opis

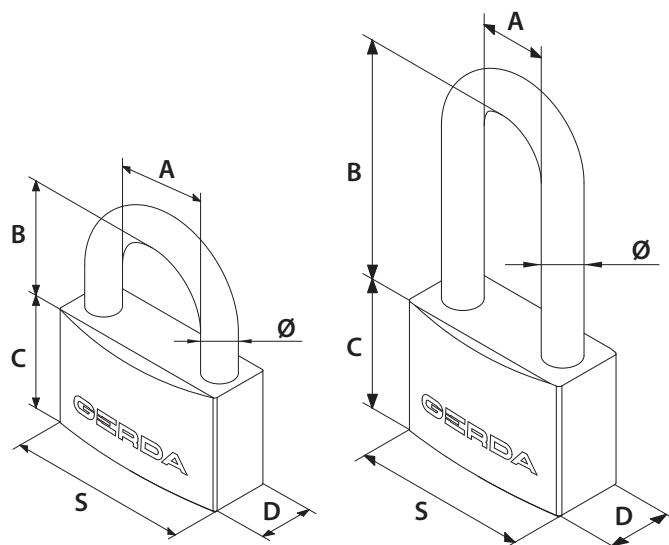
Charakterystyka:

- solidny korpus wykonany z żeliwa
- pałąk ze stali chromowanej utwardzanej powierzchniowo
- zamknięcie typu zatrzaskowego pozwalające na zamknięcie kłódki bez ingerencji klucza
- otwór odwadniający zwiększający odporność na korozję
- dostępna jest wersja pałąkowa, z dodatkową ochroną pałąka oraz trzpieniowa
- dostępna jest wersja z wydłużonym pałąkiem, ułatwiającym użytkowanie kłódki w niekonwencjonalnych miejscach
- w zestawie: trzy klucze nacinane
- dostępne w wielopaku (zestaw 2, 3 lub 4 kłódek otwieranych jednym kluczem)

Kolorystyka



Czarny



Model	Opis - pudełko	S	Ø	A	B	C	D	EAN	Indeks
IRON LINE KZZS S30	Kłódka pałəkowa żeliwna, czarny, pudełko	32,0	5,0	15,5	17,0	30,0	15,0	5906726602359	OKZP0003000.06130P
IRON LINE KZZS S40	Kłódka pałəkowa żeliwna, czarny, pudełko	38,0	6,0	21,0	24,0	34,0	17,0	5906726602366	OKZP0004000.06130P
IRON LINE KZZS S40H60	Kłódka pałəkowa żeliwna z wydłużonym pałəkem, czarny, pudełko	38,0	6,0	21,0	55,0	34,0	17,0	5902203195437	OKZP0004060.06130P
IRON LINE KZZS S50	Kłódka pałəkowa żeliwna, czarny, pudełko	50,0	8,0	26,0	32,0	43,0	22,0	5906726602373	OKZP0005000.06230P
IRON LINE KZZS S50H70	Kłódka pałəkowa żeliwna z wydłużonym pałəkem, czarny, pudełko	50,0	8,0	26,0	65,0	43,0	22,0	5902203195451	OKZP0005070.06230P
IRON LINE KZZS S60	Kłódka pałəkowa żeliwna, czarny, pudełko	63,0	9,5	31,5	31,5	52,0	26,0	5906726602380	OKZP0006000.06330P
IRON LINE KZZS S75	Kłódka pałəkowa żeliwna, czarny, pudełko	75,0	11,0	41,0	35,0	58,0	28,0	5906726602397	OKZP0007500.06330P

Model	Opis - blister	S	Ø	A	B	C	D	EAN	Indeks
IRON LINE KZZS S30	Kłódka pałəkowa żeliwna, czarny, blister	32,0	5,0	15,5	17,0	30,0	15,0	5902203196410	OKZP0003000.06130B
IRON LINE KZZS S40	Kłódka pałəkowa żeliwna, czarny, blister	38,0	6,0	21,0	24,0	34,0	17,0	5902203196434	OKZP0004000.06130B
IRON LINE KZZS S50	Kłódka pałəkowa żeliwna, czarny, blister	50,0	8,0	26,0	32,0	43,0	22,0	5902203196175	OKZP0005000.06230B
IRON LINE KZZS S60	Kłódka pałəkowa żeliwna, czarny, blister	63,0	9,5	31,5	31,5	52,0	26,0	5902203196212	OKZP0006000.06330B

Model	Opis - skinpack	S	Ø	A	B	C	D	EAN	Indeks
IRON LINE KZZS S40H60	Kłódka pałəkowa żeliwna z wydłużonym pałəkem, czarny, skinpack	38,0	6,0	21,0	55,0	34,0	17,0	5902203197561	OKZP0004060.06130S
IRON LINE KZZS S50H70	Kłódka pałəkowa żeliwna z wydłużonym pałəkem, czarny, skinpack	50,0	8,0	26,0	65,0	43,0	22,0	5902203197585	OKZP0005070.06230S

ZESTAWY KŁÓDEK ŻELIWNYCH PAŁĘKOWYCH GERDA IRON LINE KZZS - W SYSTEMIE JEDNEGO KLUCZA - STRONY: 79-82

IRON LINE KZZS S30	Zestaw 2-twins kłódek żeliwnych, blister	32,0	5,0	15,5	17,0	30,0	15,0	5902203358498	OKZPS2A3000.06150B
IRON LINE KZZS S30	Zestaw 3-triples kłódek żeliwnych, blister	32,0	5,0	15,5	17,0	30,0	15,0	5902203358504	OKZPS3A3000.06150B
IRON LINE KZZS S30	Zestaw 4-quads kłódek żeliwnych, blister	32,0	5,0	15,5	17,0	30,0	15,0	5902203358511	OKZPS4A3000.06150B
IRON LINE KZZS S40	Zestaw 2-twins kłódek żeliwnych, blister	38,0	6,0	21,0	24,0	34,0	17,0	5902203358528	OKZPS2A4000.06150B
IRON LINE KZZS S40	Zestaw 3-triples kłódek żeliwnych, blister	38,0	6,0	21,0	24,0	34,0	17,0	5902203358535	OKZPS3A4000.06150B
IRON LINE KZZS S50	Zestaw 2-twins kłódek żeliwnych, blister	50,0	8,0	26,0	32,0	43,0	22,0	5902203358542	OKZPS2A5000.06250B
IRON LINE KZZS S60	Zestaw 2-twins kłódek żeliwnych, blister	63,0	9,5	31,5	31,5	52,0	26,0	5902203358559	OKZPS2A6000.06350B



IRON LINE KZZC

Kłódka żeliwna z chronionym pałąkiem przeznaczona do ogólnych zastosowań oraz zabezpieczeń mienia mniejszej wartości.

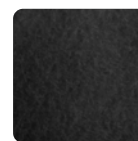
🛡️ Klasa zabezpieczeń wyrobu Gerda Class: 6 / 7

🔑 Liczba kluczy: 3

Opis

Charakterystyka:

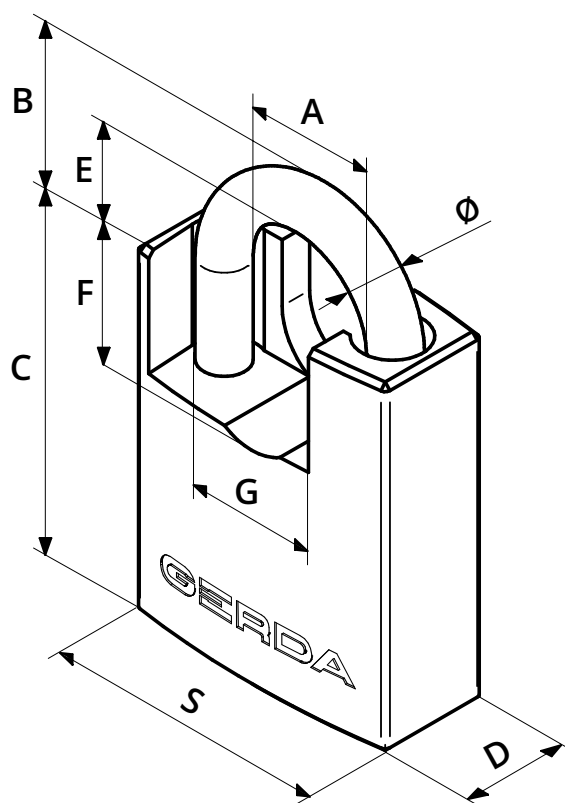
- solidny korpus wykonany z żeliwa
- pałąk ze stali chromowanej utwardzanej powierzchniowo
- zamknięcie typu zatrzaskowego pozwalające na zamknięcie kłódki bez ingerencji klucza
- obustronne ryglowanie pałąka (od rozmiaru S40 w górę)
- otwór odwadniający zwiększający odporność na korozję
- kłódka z dodatkową ochroną pałąka zwiększającą bezpieczeństwo
- w zestawie: trzy klucze nacinane



Czarny

Kolorystyka

Dane techniczne



Model	Opis	S	Ø	A	B	C	D	E	F	G	EAN	Indeks
IRON LINE KZZC S50	Kłódka pałkowa żeliwna z chronionym pałkiem, czarny, pudełko	50,0	8,5	22,0	28,0	42,0	20,0	5,0	22,5	22,0	5902203198186	0KZR0005000.90330P
IRON LINE KZZC S60	Kłódka pałkowa żeliwna z chronionym pałkiem, czarny, pudełko	60,0	10,0	24,5	34,5	48,0	20,0	11,5	23,0	24,0	5902203198209	0KZR0006000.90330P
IRON LINE KZZC S70	Kłódka pałkowa żeliwna z chronionym pałkiem, czarny, pudełko	70,0	11,0	28,5	39,0	49,5	22,0	14,0	25,0	29,0	5902203198223	0KZR0007000.90330P



IRON LINE KZT

Kłódka trzpieniowa żeliwna przeznaczona do ogólnych zastosowań oraz zabezpieczeń mienia mniejszej wartości.

🛡️ Klasa zabezpieczeń wyrobu Gerda Class: 6 / 7

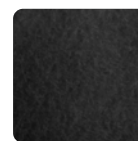
🔑 Liczba kluczy: 3

Opis

Charakterystyka:

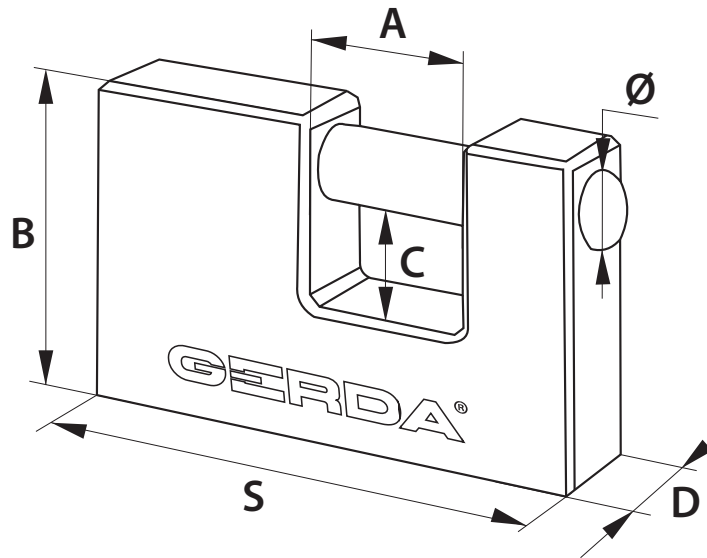
- solidny korpus wykonany z żeliwa
- trzpień ze stali chromowanej utwardzanej powierzchniowo
- zamknięcie typu zatraskowego pozwalające na zamknięcie kłódki bez ingerencji klucza
- w zestawie: trzy klucze nacinane

Kolorystyka



Czarny

Dane techniczne




Model	Opis - pudełko	S	Ø	A	B	C	D	EAN	Indeks
IRON LINE KZT T50	Kłódka trzpieniowa żeliwna, czarny, pudełko	50,0	8,0	14,0	38,0	9,0	15,0	5902203177877	OKZT0005000.06130P
IRON LINE KZT T60	Kłódka trzpieniowa żeliwna, czarny, pudełko	60,0	10,0	21,0	44,0	11,0	16,0	5902203177891	OKZT0006000.06130P
IRON LINE KZT T70	Kłódka trzpieniowa żeliwna, czarny, pudełko	70,0	12,0	22,0	47,0	12,0	18,0	5902203177914	OKZT0007000.06230P
IRON LINE KZT T80	Kłódka trzpieniowa żeliwna, czarny, pudełko	80,0	12,0	28,0	52,0	13,0	18,0	5902203178126	OKZT0008000.06230P
IRON LINE KZT T90	Kłódka trzpieniowa żeliwna, czarny, pudełko	90,0	12,0	36,0	58,0	17,0	18,0	5902203177938	OKZT0009000.06230P
Model	Opis - blister	S	Ø	A	B	C	D	EAN	Indeks
IRON LINE KZT T50	Kłódka trzpieniowa żeliwna, czarny, blister	50,0	8,0	14,0	38,0	9,0	15,0	5902203177877	OKZT0005000.06130B
IRON LINE KZT T60	Kłódka trzpieniowa żeliwna, czarny, blister	60,0	10,0	21,0	44,0	11,0	16,0	5902203177891	OKZT0006000.06130B
IRON LINE KZT T70	Kłódka trzpieniowa żeliwna, czarny, blister	70,0	12,0	22,0	47,0	12,0	18,0	5902203177914	OKZT0007000.06230B
IRON LINE KZT T80	Kłódka trzpieniowa żeliwna, czarny, blister	80,0	12,0	28,0	52,0	13,0	18,0	5902203178126	OKZT0008000.06230B
IRON LINE KZT T90	Kłódka trzpieniowa żeliwna, czarny, blister	90,0	12,0	36,0	58,0	17,0	18,0	5902203177938	OKZT0009000.06230B



BRASS LINE TWINS KMZ S30

Zestaw dwóch klódek z 5 kluczami.

Kłódka przeznaczona do ogólnych zastosowań oraz zabezpieczeń mienia mniejszej wartości. Doskonale sprawdza się do zamykania bram i furtek oraz w miejscach takich jak ogródki działkowe czy kraty okienne.

 System jednego klucza

- szczegóły na stronie: 56



BRASS LINE TRIPLES KMZ S30

Zestaw trzech klódek z 5 kluczami.

Kłódka przeznaczona do ogólnych zastosowań oraz zabezpieczeń mienia mniejszej wartości. Doskonale sprawdza się do zamykania bram i furtek oraz w miejscach takich jak ogródki działkowe czy kraty okienne.

 System jednego klucza


- szczegóły na stronie: 56



BRASS LINE QUADS KMZ S30

Zestaw czterech kłódek z 5 kluczami.

Kłódka przeznaczona do ogólnych zastosowań oraz zabezpieczeń mienia mniejszej wartości. Doskonale sprawdza się do zamykania bram i furtek oraz w miejscach takich jak ogródki działkowe czy kraty okienne.

 System jednego klucza

- szczegóły na stronie: 56



BRASS LINE TWINS KMZ S40

Zestaw dwóch kłódek z 5 kluczami.

Kłódka przeznaczona do ogólnych zastosowań oraz zabezpieczeń mienia mniejszej wartości. Doskonale sprawdza się do zamykania bram i furtek oraz w miejscach takich jak ogródki działkowe czy kraty okienne.

 System jednego klucza


- szczegóły na stronie: 56



BRASS LINE TRIPLES KMZ S40

Zestaw trzech kłódek z 5 kluczami.

Kłódka przeznaczona do ogólnych zastosowań oraz zabezpieczeń mienia mniejszej wartości. Doskonale sprawdza się do zamykania bram i furtek oraz w miejscach takich jak ogródki działkowe czy kraty okienne.

 System jednego klucza


- szczegóły na stronie: 56



BRASS LINE TWINS KMZ S50

Zestaw 2 kłódek z 5 kluczami.

Kłódka przeznaczona do ogólnych zastosowań oraz zabezpieczeń mienia mniejszej wartości. Doskonale sprawdza się do zamykania bram i furtek oraz w miejscach takich jak ogródki działkowe czy kraty okienne.

 System jednego klucza

- szczegóły na stronie: 56



BRASS LINE TWINS KMZ S60

Zestaw dwóch kłódek z 5 kluczami.

Kłódka przeznaczona do ogólnych zastosowań oraz zabezpieczeń mienia mniejszej wartości. Doskonale sprawdza się do zamykania bram i furtek oraz w miejscach takich jak ogródki działkowe czy kraty okienne.

 System jednego klucza

- szczegóły na stronie: 56



IRON LINE TWINS KZZS S30

Zestaw dwóch kłódek z 5 kluczami.

Kłódka żeliwna przeznaczona do ogólnych zastosowań oraz zabezpieczeń mienia mniejszej wartości.

 System jednego klucza


- szczegóły na stronie: 70



IRON LINE TRIPLES KZZS S30

Zestaw trzech kłódek z 5 kluczami.

Kłódka żeliwna przeznaczona do ogólnych zastosowań oraz zabezpieczeń mienia mniejszej wartości.

 System jednego klucza

- szczegóły na stronie: 70



IRON LINE QUADS KZZS S30

Zestaw czterech kłódek z 5 kluczami.

Kłódka żeliwna przeznaczona do ogólnych zastosowań oraz zabezpieczeń mienia mniejszej wartości.

 System jednego klucza

- szczegóły na stronie: 70



IRON LINE TWINS KZZS S40

Zestaw dwóch kłódek z 5 kluczami.

Kłódka żeliwna przeznaczona do ogólnych zastosowań oraz zabezpieczeń mienia mniejszej wartości.

 System jednego klucza

- szczegóły na stronie: 70



IRON LINE TRIPLES KZZS S40

Zestaw trzech kłódek z 5 kluczami.

Kłódka żeliwna przeznaczona do ogólnych zastosowań oraz zabezpieczeń mienia mniejszej wartości.

 System jednego klucza


- szczegóły na stronie: 70



IRON LINE TWINS KZZS S50

Zestaw dwóch klódek z 5 kluczami.

Kłódka żeliwna przeznaczona do ogólnych zastosowań oraz zabezpieczeń mienia mniejszej wartości.

 System jednego klucza


- szczegóły na stronie: 70



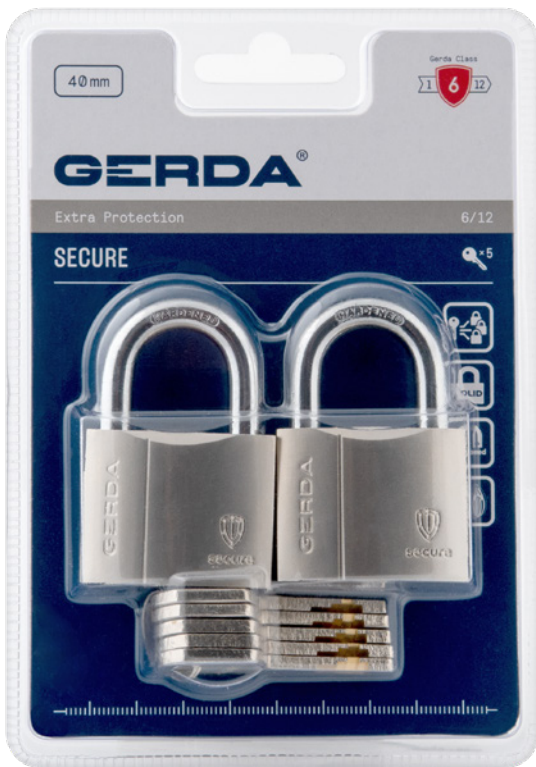
IRON LINE TWINS KZZS S60

Zestaw dwóch klódek z 5 kluczami.

Kłódka żeliwna przeznaczona do ogólnych zastosowań oraz zabezpieczeń mienia mniejszej wartości.

 System jednego klucza

- szczegóły na stronie: 70



SECURE TWINS KSWC S40

Zestaw dwóch kłódek z 5 kluczami.

Kłódka znajduje zastosowanie przede wszystkim tam, gdzie występuje duże zapylenie oraz kontakt ze smarami np. w warsztacie, halach produkcyjnych, lakierniach oraz miejscach składowania substancji.

 System jednego klucza

- szczegóły na stronie: 52



SECURE TRIPLES KSWC S40

Zestaw trzech kłódek z 5 kluczami.

Kłódka znajduje zastosowanie przede wszystkim tam, gdzie występuje duże zapylenie oraz kontakt ze smarami np. w warsztacie, halach produkcyjnych, lakierniach oraz miejscach składowania substancji.

 System jednego klucza

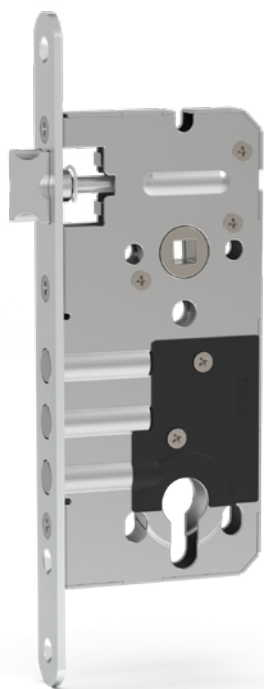
- szczegóły na stronie: 52



03

ZAMKI WPUSZCZANE

ZW 1000	86
ZW 3000	88
ZW 500 / 550	90
ZW 100	92
ZW 80	96
ZW 60	98



ZW 1000

Gerda ZW 1000 przeznaczony jest do montowania w antywłamaniowych drzwiach wejściowych, jest to zamek do drzwi zewnętrznych. Jego konstrukcja oparta jest na najwyższej jakości materiałach (również elementy hartowane).

🔑 **Klasa zabezpieczenia: 7**

🛡️ **Klasa zabezpieczeń wyrobu Gerda Class: 12**

Opis

Kolorystyka

Certyfikat

3	S	2	0	0	0	7	H	A	2	0
---	---	---	---	---	---	---	---	---	---	---

Klasyfikacja zamka wg normy wg. PN-EN 12209:2005
Certyfikat wydany przez Instytut Mechaniki Precyzyjnej

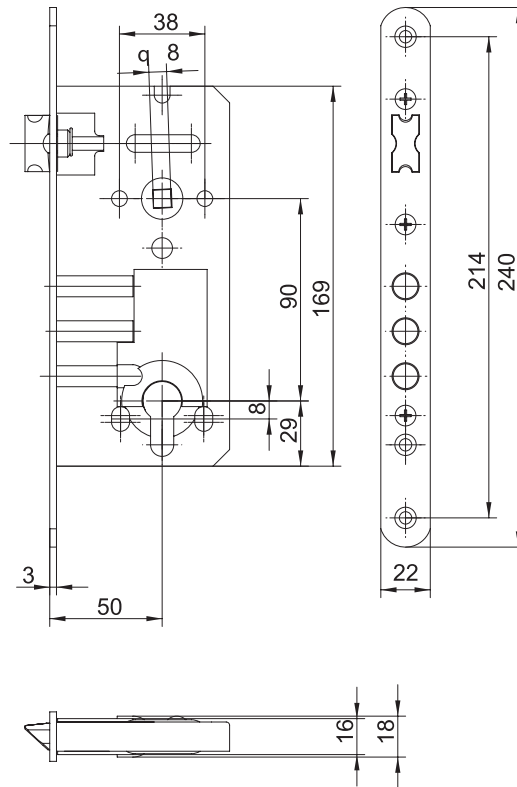


Chrom

Charakterystyka:

- najwyższa klasa zabezpieczenia – 7 (wg. PN-EN 12209:2005)
- zamek wpuszczany na wkładkę wyposażony w trzy masywne, stalowe rygle
- dedykowany jako zamek główny w drzwiach
- skręcana stalowa kasetka zamka oraz nitowana listwa czołowa
- dzięki dodatkowej hartowanej osłonie jest odporny na przewiercenie
- najwyższa trwałość pozwalająca na pracę wykonanie ponad 200 000 cykli
- konstrukcja zamka umożliwia łatwą zmianę kierunku zamka z prawego na lewy i na odwrót
- rozstaw:
 - odległość od osi wkładki do listwy czołowej – 50 mm
 - odległość od osi klamki do osi wkładki – 90 mm
- zamek przystosowany do wkładki na zabierak
- przykręcana listwa czołowa
- zestaw zawiera wkręty montażowe

Dane techniczne



Model	Opis	EAN	Indeks
ZW 1000 90/50	Zamek uniwersalny, chrom błyszczący, pudetko	5901407513993	0ZW1H0W9050.9900AP



ZW 3000

Zamek wpuszczany wielopunktowy o najwyższej klasie zabezpieczenia wyposażony w cięgna pozwalające na napęd dodatkowych elementów ryglujących drzwi.

🔑 **Klasa zabezpieczenia: 7**

🛡️ **Klasa zabezpieczeń wyrobu Gerda Class: 12**

Opis

Kolorystyka

Certyfikat

3	S	2	0	0	0	7	H	A	2	0
---	---	---	---	---	---	---	---	---	---	---

Klasyfikacja zamka wg normy wg. PN-EN 12209:2005
Certyfikat wydany przez Instytut Mechaniki Precyzyjnej

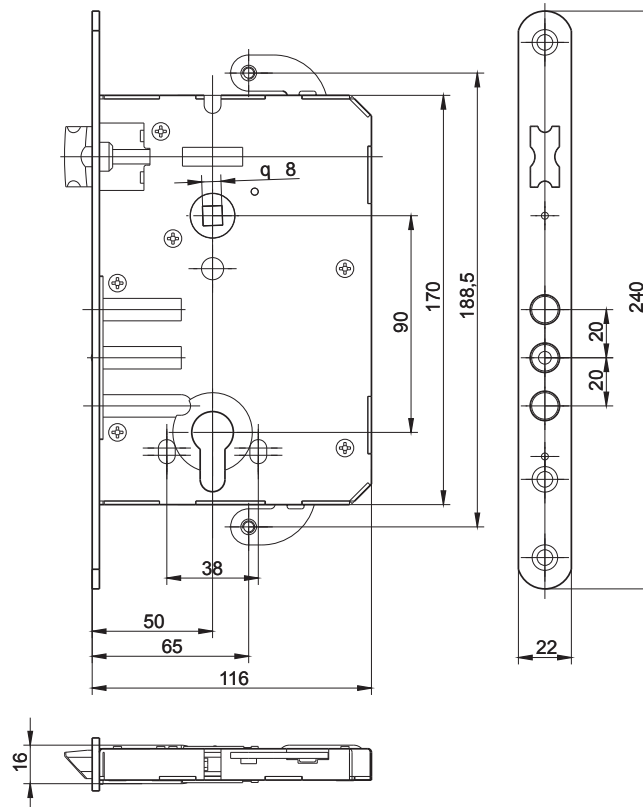


Ocynk
srebrny

Charakterystyka:

- najwyższa klasa zabezpieczenia – 7 (wg. PN-EN 12209:2005)
- zamek wpuszczany wielopunktowy na wkładkę posiadający trzy masywne, stalowe rygle
- wyposażony w cięgna umożliwiające napęd dodatkowych elementów ryglujących drzwi
- dedykowany jako zamek główny w drzwiach
- skręcana stalowa kasetka zamka oraz nitowana listwa czołowa
- dzięki dodatkowej hartowanej osłonie jest odporny na przewiercenie
- najwyższa trwałość mechanizmu pozwalająca na wykonanie ponad 200 000 cykli
- konstrukcja zamka umożliwia łatwą zmianę kierunku zamka z prawego na lewy i na odwrót
- rozstaw:
 - odległość od osi wkładki do listwy czołowej – 50 mm
 - odległość od osi klamki do osi wkładki – 90 mm
- przystosowana do wkładki na zabierak (ZW 3000) lub zębatkę (ZW 3000Z)
- nitowana listwa czołowa
- zestaw zawiera śruby montażowe

Dane techniczne



Model	Opis	EAN	Indeks
ZW 3000 90/50	Zamek uniwersalny, ocynk srebrny, torebka foliowa	5902203305867	0ZW3C0W9050.92000X
ZW 3000 90/50	Zamek uniwersalny, ocynk srebrny, pudełko	5903373003010	0ZW3H0W9050.92000P
ZW 3000 Z90/50	Zamek uniwersalny z zębatką, cięgna zawijane, ocynk srebrny, torebka foliowa	5902203174975	0ZW3P0W9050.9200AX
-	Komplet cięgien pionowych do zamka ZW 3000, torebka foliowa	5902203305874	0ADCW3S0000.92000X



ZW 500 / 550

Zamek ZW 500 / 550 przeznaczony jest do montażu w antywłamaniowych drzwiach wejściowych. Pełni funkcję zamka dodatkowego.

🔑 **Klasa zabezpieczenia: 6 / 7**

🛡️ **Klasa zabezpieczeń wyrobu Gerda Class: 10 / 12**

Opis

Certyfikat

ZW 500

-	C	1	0	0	0	6	0
---	---	---	---	---	---	---	---

ZW 550

-	C	1	0	0	0	7	0
---	---	---	---	---	---	---	---

Klasyfikacja zamka wg normy wg. PN-EN 12209:2016-04
Certyfikat wydany przez Instytut Mechaniki Precyzyjnej

Kolorystyka



Ocynk srebrny



Ocynk złoty

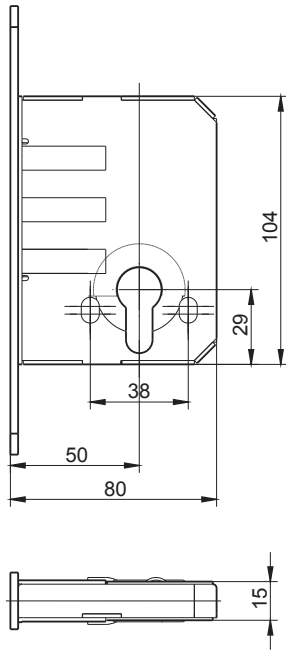
Charakterystyka

- najwyższa klasa zabezpieczenia – 7 (wg. PN-EN 12209:2016-04) dla wersji ZW 550 / klasa zabezpieczenia - 6 dla wersji ZW 500
- zamek wpuszczany na wkładkę wyposażony w trzy masywne, stalowe rygle
- pełni funkcję zamka wpuszczanego, dodatkowego w drzwiach
- skręcana stalowa kasetka zamka oraz skręcana stalowa listwa czołowa
- wersja ZW 550 została wyposażona w dodatkową hartowaną osłonę zabezpieczającą zamek przed przewierceniem
- najwyższa trwałość pozwalająca na wykonanie ponad 200 000 cykli
- odległość od osi wkładki do listwy czołowej – 50 mm
- zamek przystosowany do wkładki na zabierak
- zestaw zawiera obejmę płaską oraz wkręty montażowe

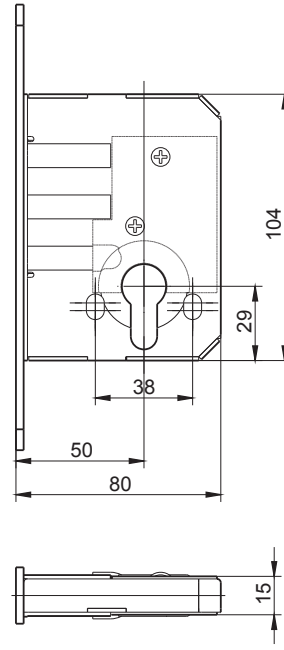
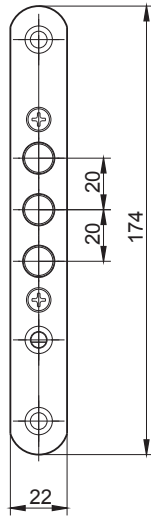
Dostępne opcje wykonania

- dostępna obejma kątowna*

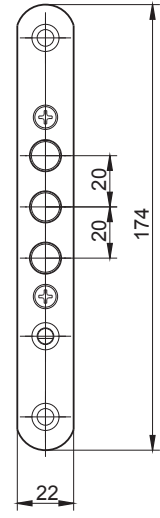
Dane techniczne



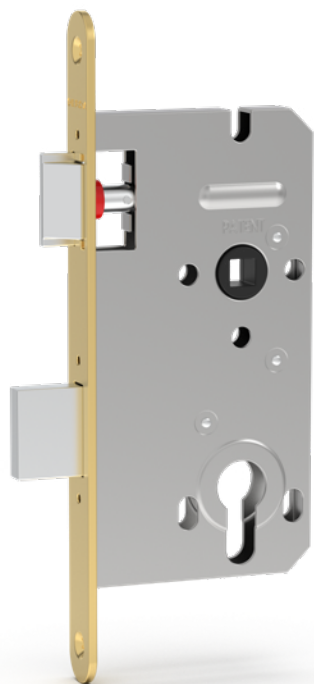
ZW 500



ZW 550



Model	Opis	EAN	Indeks
ZW 500	Zamek uniwersalny, ocynk złoty, skin-pack	5903373009128	0ZW500W0050.91000S
ZW 500	Zamek uniwersalny, wersja - stolarka, ocynk złoty, karton 36 szt.	5902203178645	0ZW500W0050.9100TX
ZW 500	Zamek uniwersalny, ocynk srebrny, skin-pack	5903373008831	0ZW500W0050.92000S
ZW 500	Zamek uniwersalny, wersja - stolarka, ocynk srebrny, karton 36 szt.	5901407510619	0ZW500W0050.9200TX
ZW 550	Zamek uniwersalny, ocynk srebrny, skin-pack	5903373008824	0ZW550W0050.92000S
ZW 550	Zamek uniwersalny, ocynk srebrny, wersja - stolarka, karton 36 szt.	5901407510626	0ZW550W0050.9200TX



ZW 100

Uniwersalny zamek wpuszczany dostępny w szerokiej gamie wykonań, przystosowany do różnych rozmiarów i rodzajów drzwi.

🔑 **Klasa zabezpieczenia: 1**

🛡️ **Klasa zabezpieczeń wyrobu Gerda Class: 5**

Opis

Kolorystyka

Certyfikat

1	B	7	0	0	0	1	0
---	---	---	---	---	---	---	---

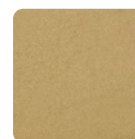
Klasyfikacja zamka wg normy wg. PN-EN 12209:2016-04
Certyfikat wydany przez Instytut Mechaniki Precyzyjnej



Ocynk
srebrny



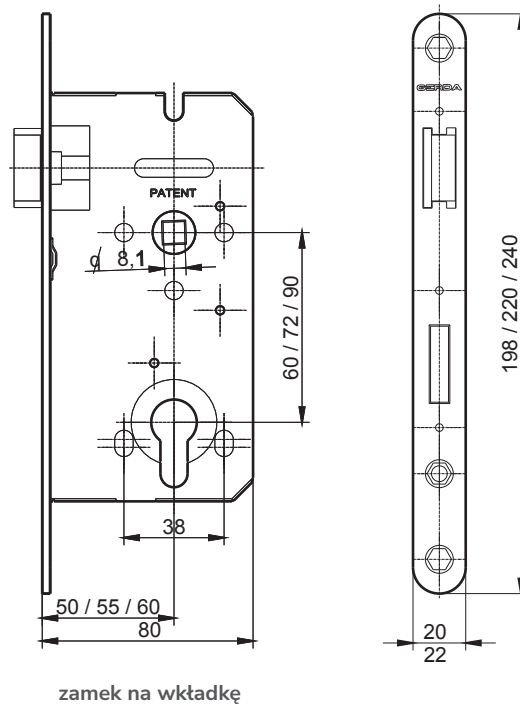
Ocynk
złoty



Mosiądz

Charakterystyka:

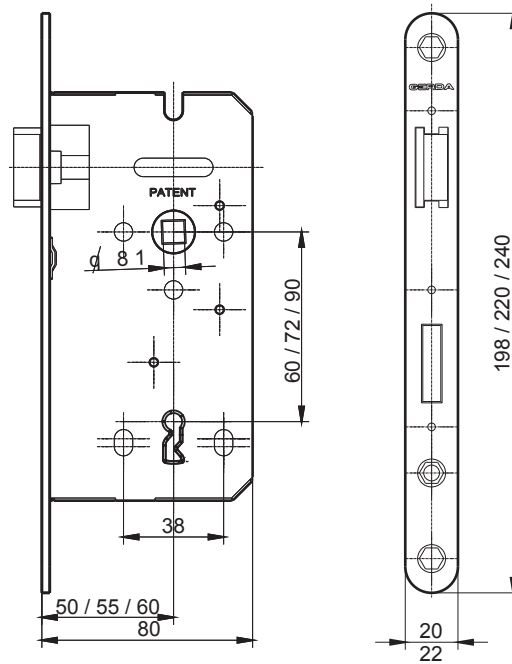
- oferowany przez GERDA specjalny rozstaw otworów montażowych listy czołowej oraz rozmiar kasety
- nitowana stalowa kasetka zamka oraz nitowana stalowa listwa czołowa
- konstrukcja zamka umożliwia łatwą zmianę kierunku zamka z prawego na lewy i na odwrót
- wysoka trwałość pozwalająca na wykonanie ponad 50 000 cykli
- zamek dostępny w konfiguracjach: na wkładkę, na zabierak, na klucz lub do WC
- dostępne rozstawy wg. tabeli z rozmiarami zamka
- zestaw zawiera obejmę kątową oraz wkręty montażowe

Dane techniczne


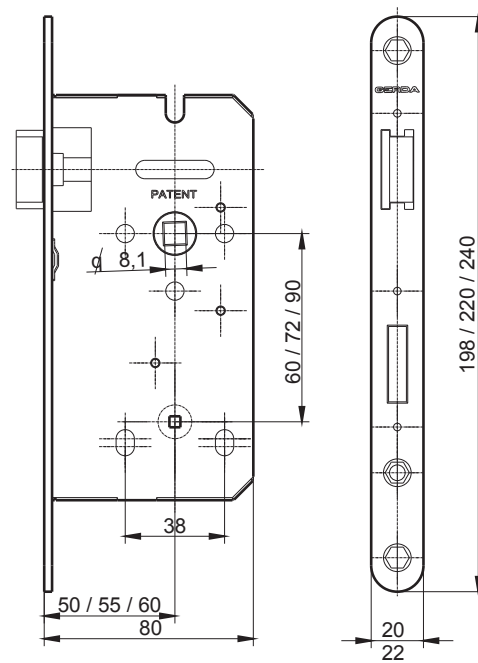
Model ZW 100	Opis	EAN	Indeks
ZW 100 60/50	Zamek uniwersalny do WC, ocynk złoty, pudełko	5903373001238	OZW100C6050.91000P
ZW 100 60/50	Zamek uniwersalny do WC, ocynk srebrny, pudełko	5903373000989	OZW100C6050.92000P
ZW 100 72/50	Zamek uniwersalny do WC, ocynk złoty, pudełko	5903373001221	OZW100C7250.91000P
ZW 100 72/50	Zamek uniwersalny do WC, ocynk srebrny, pudełko	5903373000972	OZW100C7250.92000P
ZW 100 72/55	Zamek uniwersalny do WC, ocynk złoty, pudełko	5903373006387	OZW100C7255.91000P
ZW 100 72/55	Zamek uniwersalny do WC, ocynk srebrny, pudełko	5903373006370	OZW100C7255.92000P
ZW 100 72/60	Zamek uniwersalny do WC, ocynk złoty, pudełko	5903373001214	OZW100C7260.91000P
ZW 100 72/60	Zamek uniwersalny do WC, ocynk srebrny, pudełko	5903373001061	OZW100C7260.92000P
ZW 100 72/60	Zamek uniwersalny do WC, mosiądz, pudełko	5903373008770	OZW100C7260.98000P
ZW 100 72/50	Zamek uniwersalny do WC, wersja - stolarka, ocynk złoty, karton 36 szt.	5903373003744	OZW100C7250.9100TX
ZW 100 72/50	Zamek uniwersalny do WC, wersja - stolarka, ocynk srebrny, karton 36 szt.	5903373003751	OZW100C7250.9200TX
ZW 100 72/60	Zamek uniwersalny do WC, wersja - stolarka, ocynk złoty, karton 36 szt.	5903373003515	OZW100C7260.9100TX
ZW 100 72/60	Zamek uniwersalny do WC, wersja - stolarka, ocynk srebrny, karton 36 szt.	5903373003461	OZW100C7260.9200TX
ZW 100 60/50	Zamek uniwersalny na klucz, ocynk złoty, pudełko	5903373001276	OZW100K6050.91000P
ZW 100 60/50	Zamek uniwersalny na klucz, ocynk srebrny, pudełko	5903373000927	OZW100K6050.92000P
ZW 100 72/50	Zamek uniwersalny na klucz, ocynk złoty, pudełko	5903373001269	OZW100K7250.91000P
ZW 100 72/50	Zamek uniwersalny na klucz, ocynk srebrny, pudełko	5903373000910	OZW100K7250.92000P

Model	Opis	EAN	Indeks
ZW 100 72/55	Zamek uniwersalny na klucz, ocynk złoty, pudełko	5903373006424	OZW100K7255.91000P
ZW 100 72/55	Zamek uniwersalny na klucz, ocynk srebrny, pudełko	5903373006417	OZW100K7255.92000P
ZW 100 72/60	Zamek uniwersalny na klucz, ocynk złoty, pudełko	5903373001252	OZW100K7260.91000P
ZW 100 72/60	Zamek uniwersalny na klucz, ocynk srebrny, pudełko	5903373001054	OZW100K7260.92000P
ZW 100 72/60	Zamek uniwersalny na klucz, mosiądz, pudełko	5903373008763	OZW100K7260.98000P
ZW 100 90/50	Zamek uniwersalny na klucz, ocynk złoty, pudełko	5903373001245	OZW100K9050.91000P
ZW 100 90/50	Zamek uniwersalny na klucz, ocynk srebrny, pudełko	5903373000903	OZW100K9050.92000P
ZW 100 72/50	Zamek uniwersalny na klucz, wersja - stolarka, ocynk złoty, karton 36 szt.	5903373003638	OZW100K7250.9100TX
ZW 100 72/50	Zamek uniwersalny na klucz, wersja - stolarka, ocynk srebrny, karton 36 szt.	5903373003645	OZW100K7250.9200TX
ZW 100 72/60	Zamek uniwersalny na klucz, wersja - stolarka, ocynk złoty, karton 36 szt.	5903373003317	OZW100K7260.9100TX
ZW 100 72/60	Zamek uniwersalny na klucz, wersja - stolarka, ocynk srebrny, karton 36 szt.	5903373003263	OZW100K7260.9200TX
ZW 100 60/50	Zamek uniwersalny na wkładkę, ocynk złoty, pudełko	5903373001313	OZW100W6050.91000P
ZW 100 60/50	Zamek uniwersalny na wkładkę, ocynk srebrny, pudełko	5903373000958	OZW100W6050.92000P
ZW 100 60/50	Zamek uniwersalny na wkładkę, mosiądz, pudełko	5902203303108	OZW100W6050.98000P
ZW 100 72/50	Zamek uniwersalny na wkładkę, ocynk złoty, pudełko	5903373001306	OZW100W7250.91000P
ZW 100 72/50	Zamek uniwersalny na wkładkę, ocynk srebrny, pudełko	5903373000941	OZW100W7250.92000P
ZW 100 72/55	Zamek uniwersalny na wkładkę, ocynk złoty, pudełko	5903373006301	OZW100W7255.91000P
ZW 100 72/55	Zamek uniwersalny na wkładkę, ocynk srebrny, pudełko	5903373006295	OZW100W7255.92000P
ZW 100 72/60	Zamek uniwersalny na wkładkę, ocynk Złoty, pudełko	5903373001290	OZW100W7260.91000P
ZW 100 72/60	Zamek uniwersalny na wkładkę, ocynk srebrny, pudełko	5903373001047	OZW100W7260.92000P
ZW 100 90/50	Zamek uniwersalny na wkładkę, ocynk Złoty, pudełko	5903373001283	OZW100W9050.91000P
ZW 100 90/50	Zamek uniwersalny na wkładkę, ocynk srebrny, pudełko	5903373000934	OZW100W9050.92000P
ZW 100 72/60	Zamek uniwersalny na wkładkę, mosiądz, pudełko	5903373008220	OZW100W7260.98000P
ZW 100 72/50	Zamek uniwersalny na wkładkę, wersja - stolarka ocynk złoty, karton 36 szt.	5903373003782	OZW100W7250.9100TX
ZW 100 72/50	Zamek uniwersalny na wkładkę, wersja - stolarka ocynk srebrny, karton 36 szt.	5903373003799	OZW100W7250.9200TX
ZW 100 72/60	Zamek uniwersalny na wkładkę, wersja - stolarka ocynk złoty, karton 36 szt.	5903373003119	OZW100W7260.9100TX
ZW 100 72/60	Zamek uniwersalny na wkładkę, wersja - stolarka ocynk srebrny, karton 36 szt.	5903373003065	OZW100W7260.9200TX
ZW 100 90/50	Zamek uniwersalny na wkładkę, wersja - stolarka ocynk złoty, karton 36 szt.	5903373003089	OZW100W9050.9100TX
ZW 100 90/50	Zamek uniwersalny na wkładkę, wersja - stolarka ocynk srebrny, karton 36 szt.	5903373003034	OZW100W9050.9200TX

Dane techniczne



zamek na klucz



zamek do WC



ZW 80

Uniwersalny zamek wpuszczany dostępny w szerokiej gamie wykonań, przystosowany do różnych rozmiarów i rodzajów drzwi.

🔑 Klasa zabezpieczenia: 1

🛡️ Klasa zabezpieczeń wyrobu Gerda Class: 4

Opis

Kolorystyka

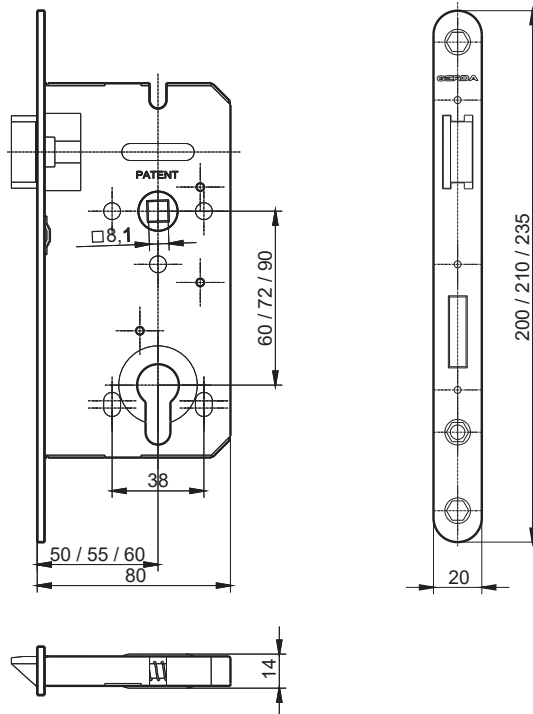
Charakterystyka:

- rozstawy otworów montażowych listy czołowej oraz rozmiar kasety ustandaryzowane do wymiarów najczęściej używanych na rynku
- nitowana stalowa kasetka zamka oraz nitowana stalowa listwa czołowa
- konstrukcja zamka umożliwia łatwą zmianę kierunku zamka z prawego na lewy i na odwrót
- wysoka trwałość pozwalająca na wykonanie ponad 50 000 cykli
- zamek dostępny w konfiguracjach: na wkładkę, na zabierak, na klucz lub do WC
- dostępne rozstawy wg. tabeli z rozmiarami zamka
- zestaw zawiera obejmę kątową oraz wkręty montażowe



Lakier oliwka

Dane techniczne



Model	Opis	EAN	Indeks
ZW 80 90/50	Zamek uniwersalny na wkładkę, oliwka, pudełko	5902203343326	OZW080W9050.A3000P
ZW 80 90/50	Zamek uniwersalny na klucz, oliwka, pudełko	5902203343333	OZW080K9050.A3000P
ZW 80 72/60	Zamek uniwersalny na klucz, oliwka, pudełko	5902203343340	OZW080K7260.A3000P
ZW 80 72/60	Zamek uniwersalny na wkładkę, oliwka, pudełko	5902203343357	OZW080W7260.A3000P
ZW 80 72/60	Zamek uniwersalny do WC, oliwka, pudełko	5902203343364	OZW080C7260.A3000P
ZW 80 72/50	Zamek uniwersalny na klucz, oliwka, pudełko	5902203343371	OZW080K7250.A3000P
ZW 80 72/50	Zamek uniwersalny na wkładkę, oliwka, pudełko	5902203343388	OZW080W7250.A3000P
ZW 80 72/50	Zamek uniwersalny do WC, oliwka, pudełko	5902203343395	OZW080C7250.A3000P
ZW 80 60/50	Zamek uniwersalny na klucz, oliwka, pudełko	5902203343401	OZW080K6050.A3000P
ZW 80 60/50	Zamek uniwersalny na wkładkę, oliwka, pudełko	5902203343418	OZW080W6050.A3000P
ZW 80 60/50	Zamek uniwersalny do WC, oliwka, pudełko	5902203343425	OZW080C6050.A3000P
ZW 80 72/55	Zamek uniwersalny na klucz, oliwka, pudełko	5902203343555	OZW080K7255.A3000P
ZW 80 72/55	Zamek uniwersalny na wkładkę, oliwka, pudełko	5902203343562	OZW080W7255.A3000P
ZW 80 72/55	Zamek uniwersalny do WC, oliwka, pudełko	5902203343579	OZW080C7255.A3000P



ZW 60

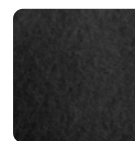
Zamek wpuszczany dedykowany głównie do furtek.

Opis

Kolorystyka

Charakterystyka:

- rozstaw otworów montażowych listy czołowej oraz rozmiar kasety ustandaryzowane do wymiarów najczęściej używanych na rynku
- nitowana kaseta zamka oraz nitowana stalowa listwa czołowa
- dostępna wersja zamka z zapadką dedykowana do współpracy z klamką
- dostępna wersja zamka na rolkę (bez klamki)
- konstrukcja zamka w wersji z zapadką umożliwia łatwą zmianę kierunku zamka z prawego na lewy i na odwrót
- zamek w wersji z rolką posiada regulowaną głębokość pracy rolki
- rozstaw:
 - odległość od osi wkładki do listwy czołowej – 22 mm
 - odległość od osi klamki do osi wkładki – 90 mm

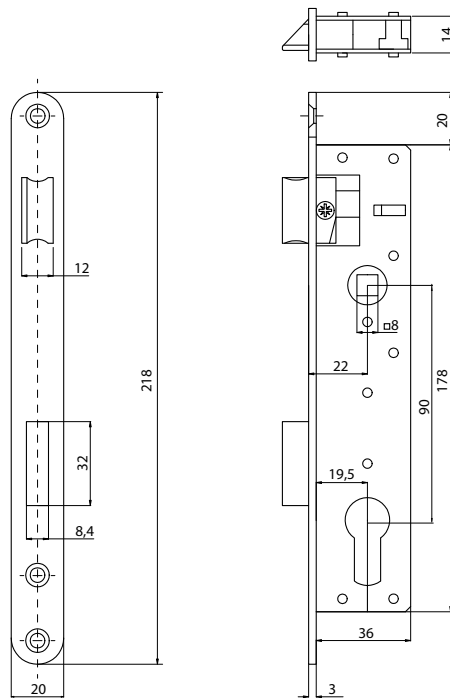


Czarny

Dostępne opcje wykonania

- dostępna wersja zamka na wkładkę z zabierakiem*
- zestaw zawiera obejmę płaską oraz śruby montażowe stożkowe*

Dane techniczne



Model	Opis	EAN	Indeks
ZW 60R 90/22	Zamek wąski rolkowy na wkładkę, czarny, pudetko	5902203343449	0ZW06WR9022.06000P
ZW 60Z 90/22	Zamek wąski zapadkowy na wkładkę, czarny, pudetko	5902203343463	0ZW06WZ9022.06000P



04

ZAMKI NAWIERZCHNIOWE

G1000 PLUS	104
TYTAN ZX	106
TYTAN ZX PLUS	110
TYTAN ZX 1000	112
TYTAN ZXZ	114
TYTAN ZK	116
TYTAN ZE-1 (Z)	118
TYTAN ZE-1 (W)	120
TYTAN Z2	122
AKCESORIA DO ZAMKÓW Z SERII TYTAN	124
ZG 100 / ZG 200	126
ZN 100 / ZN 200 / ZN 200 Z	128



TYTAN VARIANT A, B, C --- SYSTEM REKOMBINACJI KODU ZAMKA

Opis

Charakterystyka:

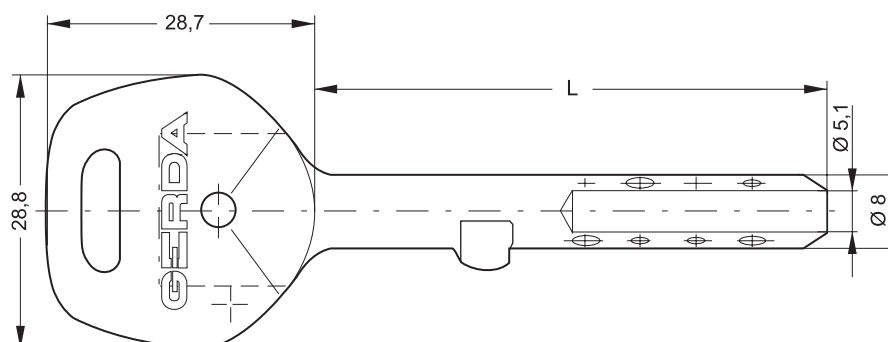
- To system, który w prosty i szybki sposób umożliwia zmianę kodu zamka z przejściowego na docelowy. System ma zastosowanie w sytuacjach tymczasowego dostępu do mieszkania lub zabezpieczonej strefy. Zamki z grupy TYTAN VARIANT posiadają komplet kluczy rurkowych A, B, C. Klucze w wersji A to klucze wykorzystywane przez monterów lub serwisantów. Klucze w wersji B to klucze docelowe, dokonują zmiany kodu zamka klucze z wersji A. Klucze w wersji C są kluczami zapasowymi wykorzystywanymi w przypadku zaginięcia lub kradzieży kluczy w wersji B. Dowolny klucz z wersji B lub C powoduje zmianę kodu zamka.
- Zmiany kodu zamka dokonujemy za pomocą klucza z danego kompletu B lub C, wkładając go do zamka i wykonując jeden lub dwa pełne obroty. Przekodowanie bębna następuje automatycznie i kod zamka dopasowuje się do użytego klucza z danego kompletu wersji B lub C.
- Zamki wyposażane w mechanizm bębnowy typu VARIANT posiadają trzy komplety kluczy w następujących ilościach:
 - komplet A – 4 szt. kluczy
 - komplet B – 3 szt. kluczy
 - komplet C – 2 szt. kluczy
- Jeżeli podstawowa liczba kluczy w komplecie B lub C jest niewystarczająca, należy ich ilość zwiększyć poprzez dorobienie właściwej wersji klucza w autoryzowanym punkcie dorabiania kluczy.

Dostępne opcje wykonania

- Zamówienia produktu w wersji TYTAN VARIANT za dodatkową opłatą.*

Dopasowanie zamka do grubości drzwi

- W celu dopasowania zamka serii TYTAN do odpowiedniej grubości drzwi należy stosować właściwe klucze oraz odpowiednie szyldy zgodnie z poniższą tabelą:



Grubość skrzydła	Typ klucza	Typ zastosowanego szyldu
53 mm	klucz GT2 (L = 48 mm)	płaski, pogodowy, wzmocniony
78 mm	klucz GT8 (L = 73 mm)	płaski, pogodowy, wzmocniony
100 mm	klucz GT7 (L = 95,5 mm)	płaski, pogodowy, wzmocniony
64 mm	klucz GT2 (L = 48 mm)	wgłębny
89 mm	klucz GT8 (L = 73 mm)	wgłębny
111 mm	klucz GT7 (L = 95,5 mm)	wgłębny

ZAMEK G 1000 PLUS

- Zamek G 1000 Plus to zamek dedykowany osobom wymagającym najwyższych standardów bezpieczeństwa. Zamek G 1000 Plus wyposażony został w klucz rurkowy GTM1. Występuje on tylko w długości L=48mm.
- Zamek ten nie współpracuje z kluczami GT2 (które mają inną średnicę trzpienia klucza). Klucze rurkowe GTM1 do zamka G 1000 Plus dostępne są tylko w siedzibie firmy GERDA w Sokołowie. Mogą być zamawiane wyłącznie za pośrednictwem Partnerów Handlowych oraz Autoryzowanych Punktów Dorabiania Kluczy współpracujących z firmą GERDA.
- Zamówienia dorobienia kluczy GTM1 należy składać w systemie GEOS z dodatkową informacją ze zdjęciem lub skanem karty kodowej przesyłaną na e-mail: mk@gerda.pl
- Do konserwacji naszych zamków, wkładek i kłódek rekomendujemy preparat GERDA o specjalnym przeznaczeniu do wyrobów: precyzyjnych, wymagających dodatkowego zabezpieczenia przed korozją oraz wymagających zapewnienia odpowiedniego smarowania w celu długotrwałego działania i utrzymania pełnej sprawności mechanizmów. Preparaty są dostępne w aerozolu o pojemności: 25ml; 100ml i 400ml.

Istnieje możliwość wykonania na zamówienie specjalne zamków serii TYTAN w wersjach niestandardowych:

- zamki TYTAN z kluczami GT8 lub GT7
- zamki TYTAN z dodatkową ilością kluczy
- zamki TYTAN w systemie 1-go klucza (ujednolicone)
- zamki TYTAN w systemie Master Key
- zamki TYTAN w systemie TYTAN VARIANT



G 1000 PLUS

Zamek nawierzchniowy z ozdobną aluminiową obudową, wyposażony w zmodyfikowany mechanizm serii TYTAN korzystający z kluczy rurkowych o mniejszej średnicy - GTM1.

🔑 **Klasa zabezpieczenia: 7**

🛡️ **Klasa zabezpieczeń wyrobu Gerda Class: 12**

🔑 **Liczba kluczy: 4**

🏠 **Certyfikat NATO**

📄 **Certyfikat IMP**

Opis

Kolorystyka

Certyfikat

3	C	1	0	0	0	7	E	A	O	H
---	---	---	---	---	---	---	---	---	---	---

Klasyfikacja zamka wg normy wg. PN-EN 12209:2005
Certyfikat wydany przez Instytut Mechaniki Precyzyjnej



Nikiel
satynowy



Mosiądz
polerowany



Chrom
polerowany

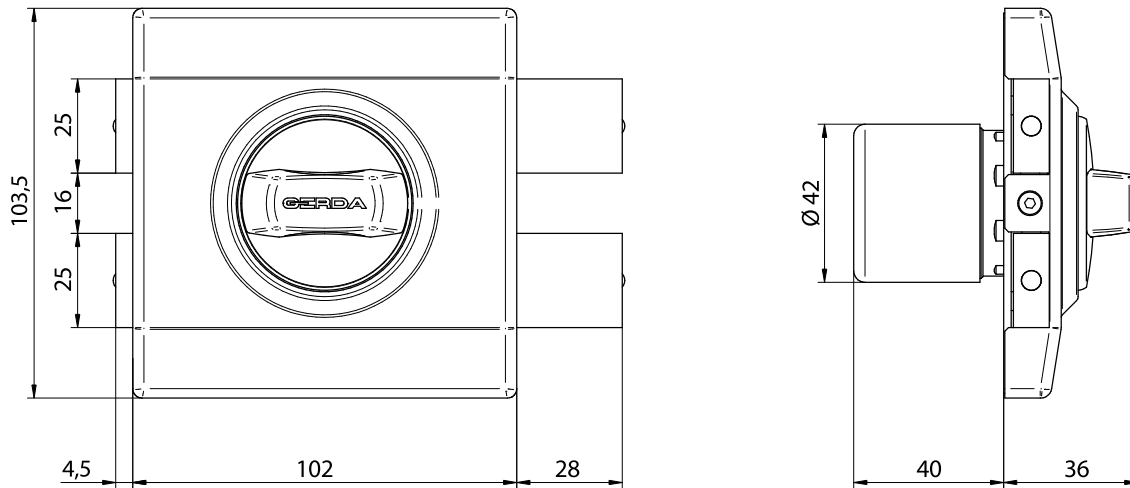
Charakterystyka

- najwyższa klasa zabezpieczenia – 7 (wg. PN-EN 12209:2005)
- zmodyfikowany mechanizm serii TYTAN gwarantuje rewolucyjną liczbę kombinacji kodu klucza – ponad 4 miliardy
- bezpieczeństwo gwarantowane przez masywne stalowe rygle, które zostały dodatkowo wzmocnione przez hartowane wałeczki (wewnątrz rygli) zakończone kulkami
- wyposażony w hartowaną płytkę chroniącą przed przewierceniem
- sposób montażu przystosowany zarówno do drzwi przylgowych jak i bezprzylgowych
- uniwersalna konstrukcja pasująca do drzwi zarówno lewych, jak i prawych
- do drzwi o grubości skrzydła 53 mm - klucz GTM1 (L = 48 mm)
- w zestawie: 4 specjalne klucze rurkowe GTM1, elementy mocujące oraz obijma skrzynkowa w kolorze obudowy zamka

Dostępne opcje wykonania

- dostępna jest możliwość ujednolicenia kilku zamków G 1000 PLUS w systemie jednego klucza*
- dostępna jest możliwość wykonania zamków G 1000 PLUS w systemie Master Key*

Dane techniczne








Model	Opis	EAN	Indeks
GERDA TYTAN G 1000 Plus	Zamek uniwersalny, klucze GTM1, nikiel satynowy, pudełko	5902203197110	OZALL0U009P.G2140P
GERDA TYTAN G 1000 Plus	Zamek uniwersalny, klucze GTM1, mosiądz polerowany, pudełko	5902203197134	OZALL0U009P.G8140P
GERDA TYTAN G 1000 Plus	Zamek uniwersalny, klucze GTM1, chrom polerowany, pudełko	5902203197158	OZALL0U009P.G9140P



TYTAN ZX

Klasyczny zamek TYTAN ZX. Zamek nawierzchniowy z jednej strony wyposażony w bębenek zamka, z drugiej w pokrętło służące do otwierania zamka.

-  **Klasa zabezpieczenia: 7**
-  **Klasa zabezpieczeń wyrobu Gerda Class: 12**
-  **Liczba kluczy: 4**
-  **Certyfikat NATO**
-  **Certyfikat IMP**

Opis

Kolorystyka

Certyfikat

3	C	1	0	0	0	7	E	A	0	H
---	---	---	---	---	---	---	---	---	---	---

Klasyfikacja zamka wg normy wg. PN-EN 12209:2005
Certyfikat wydany przez Instytut Mechaniki Precyzyjnej



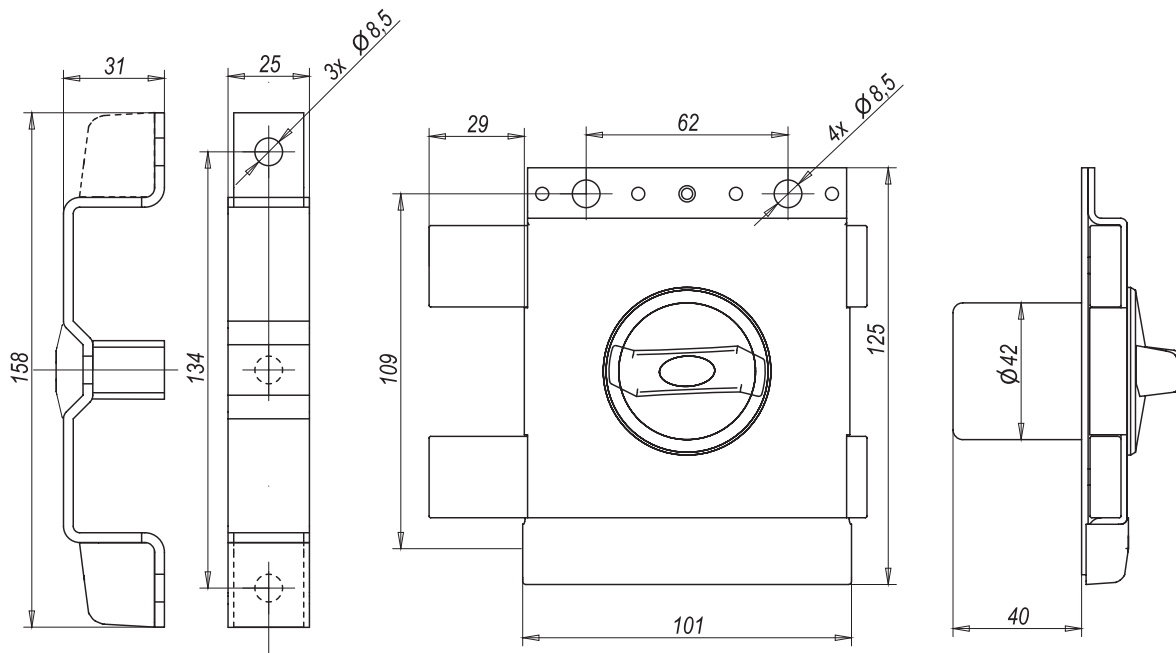
Charakterystyka

- najwyższa klasa zabezpieczenia – 7 (wg. PN-EN 12209:2005)
- opatentowany mechanizm charakterystyczny dla serii TYTAN gwarantuje rewolucyjną liczbę kombinacji kodu klucza – ponad 4 miliardy
- stalowy korpus
- bezpieczeństwo gwarantowane przez masywne stalowe rygle
- wyposażony w blokadę przeciwwyważeniową oraz blokadę pokrętła
- blokada antyrozwierceniowa
- sposób montażu zamka w standardowej konfiguracji przystosowany do drzwi przylgowych
- w wersji standardowej zamek dedykowany jest do drzwi o grubości skrzydła 53 mm (klucz GT2 o długości L= 48 mm)
- zamek w wersji standardowej dedykowany do drzwi otwieranych do wewnątrz
- dostępne konfiguracje zamka do drzwi lewych lub prawych
- w zestawie: 4 klucze rurkowe oraz obejma zwykła

Dostępne opcje wykonania

- dostępna jest możliwość wyposażenia zamka w obejmę dedykowaną do drzwi bezprzylgowych*
- dostępna jest możliwość zamówienia zamka z rekombinacją zastawek wkładki*
- dostępna jest możliwość ujednolicenia kilku zamków serii TYTAN w systemie jednego klucza*
- dostępna jest możliwość wykonania zamków serii TYTAN w systemie Master Key*

*dostępne na zamówienie specjalne

Dane techniczne


Model	Opis	EAN	Indeks
GERDA TYTAN ZX	Zamek lewy, klucze GT8 biały, pudełko	5902203174005	OZX0X0L0000.0184AP
GERDA TYTAN ZX	Zamek lewy, klucze GT8 brąz strukturalny, pudełko	5906726640832	OZX0X0L0000.1784AP
GERDA TYTAN ZX	Zamek lewy, klucze GT8 grafit, pudełko	5902203174029	OZX0X0L0000.0584AP
GERDA TYTAN ZX	Zamek lewy, biały, pudełko	5902203173831	OZX0X0L0000.0124AP
GERDA TYTAN ZX	Zamek lewy, brąz struktura, pudełko	5906726640801	OZX0X0L0000.1724AP
GERDA TYTAN ZX	Zamek lewy, grafit, pudełko	5902203173855	OZX0X0L0000.0524AP
GERDA TYTAN ZX	Zamek lewy, czarny, pudełko	5902203173862	OZX0X0L0000.0624AP
GERDA TYTAN ZX	Zamek lewy, obejma wysoka, antyczne srebro, pudełko	5902203173954	OZX0X0L000A.0824AP
GERDA TYTAN ZX	Zamek prawy, biały, pudełko	5902203177952	OZX0X0P0000.0124AP
GERDA TYTAN ZX	Zamek prawy, brąz strukturalny, pudełko	5906726640818	OZX0X0P0000.1724AP
GERDA TYTAN ZX	Zamek prawy, klucze GT8, brąz strukturalny, pudełko	5902203174906	OZX0X0P0000.1784AP
GERDA TYTAN ZX	Zamek prawy, grafit, pudełko	5902203174128	OZX0X0P0000.0524AP

Dostępne są również wersje klucza do większych grubości drzwi:

- klucz GT8 (L= 73mm) – do drzwi o grubości skrzydła 78 mm*
- klucz GT7 (L= 95,5 mm) – do drzwi o grubości skrzydła 100 mm*

*wykonanie na zamówienie specjalne

Dane techniczne

Model	Opis	EAN	Indeks
GERDA TYTAN ZX	Zamek prawy, czarny, pudełko	5902203174135	OZX0X0P0000.0624AP
GERDA TYTAN ZX	Zamek lewy, bez obejm rygli, biały, pudełko	5902203301326	OZX0X0L000T.0124AP
GERDA TYTAN ZX	Zamek lewy, bez obejm rygli, grafit, pudełko	5902203177983	OZX0X0L000T.0524AP
GERDA TYTAN ZX	Zamek lewy, bez obejm rygli, brąz strukturalny, pudełko	5902203178027	OZX0X0L000T.1724AP
GERDA TYTAN ZX	Zamek lewy, bez obejm rygli, brąz strukturalny, pudełko	5902203178027	OZX0X0L000T.1724AP
GERDA TYTAN ZX	Zamek prawy, bez obejm rygli, biały, pudełko	5902203301340	OZX0X0P000T.0124AP
GERDA TYTAN ZX	Zamek prawy, bez obejm rygli, grafit, pudełko	5902203178003	OZX0X0P000T.0524AP
GERDA TYTAN ZX	Zamek prawy, bez obejm rygli, brąz strukturalny, pudełko	5902203178041	OZX0X0P000T.1724AP
GERDA TYTAN ZX	Zamek lewy, z dłuższym rygłem o 30mm (L=165mm), obejma rygli od ZX PLUS, klucze GT8, grafit, pudełko	5901407513269	OZX0X0L000C.0584AP
GERDA TYTAN ZX	Zamek lewy, z dłuższym rygłem o 30mm (L=165mm) obejma rygli od ZX PLUS, klucze GT8, brąz strukturalny, pudełko	5901407513283	OZX0X0L000C.1784AP
GERDA TYTAN ZX	Zamek prawy, z dłuższym rygłem o 30mm (L=165mm), obejma rygli od ZX PLUS, klucze GT8, grafit, pudełko	5901407513306	OZX0X0P000C.0584AP
GERDA TYTAN ZX	Zamek prawy, z dłuższym rygłem o 30mm (L=165mm) obejma rygli od ZX PLUS, klucze GT8, brąz strukturalny, pudełko	5901407513320	OZX0X0P000C.1784AP
GERDA TYTAN ZX	Zamek prawy, klucze GT8, grafit, pudełko	5902203174883	OZX0X0P0000.0584AP
GERDA TYTAN ZX	Zamek prawy, klucze GT8, biały, pudełko	5902203303085	OZX0X0P0000.0184AP





TYTAN ZX PLUS

Modyfikacja klasycznego zamka TYTAN ZX. Zamek nawierzchniowy z ozdobną aluminiową obudową, dostępną w szerokiej gamie kolorów.

- 🔑 **Klasa zabezpieczenia: 7**
- 🛡️ **Klasa zabezpieczeń wyrobu Gerda Class: 12**
- 🔑 **Liczba kluczy: 4**
- 🏠 **Certyfikat NATO**
- 📄 **Certyfikat IMP**

Opis

Kolorystyka

Certyfikat

3	C	1	0	0	0	7	E	A	0	H
---	---	---	---	---	---	---	---	---	---	---

Klasyfikacja zamka wg normy wg. PN-EN 12209:2005
Certyfikat wydany przez Instytut Mechaniki Precyzyjnej



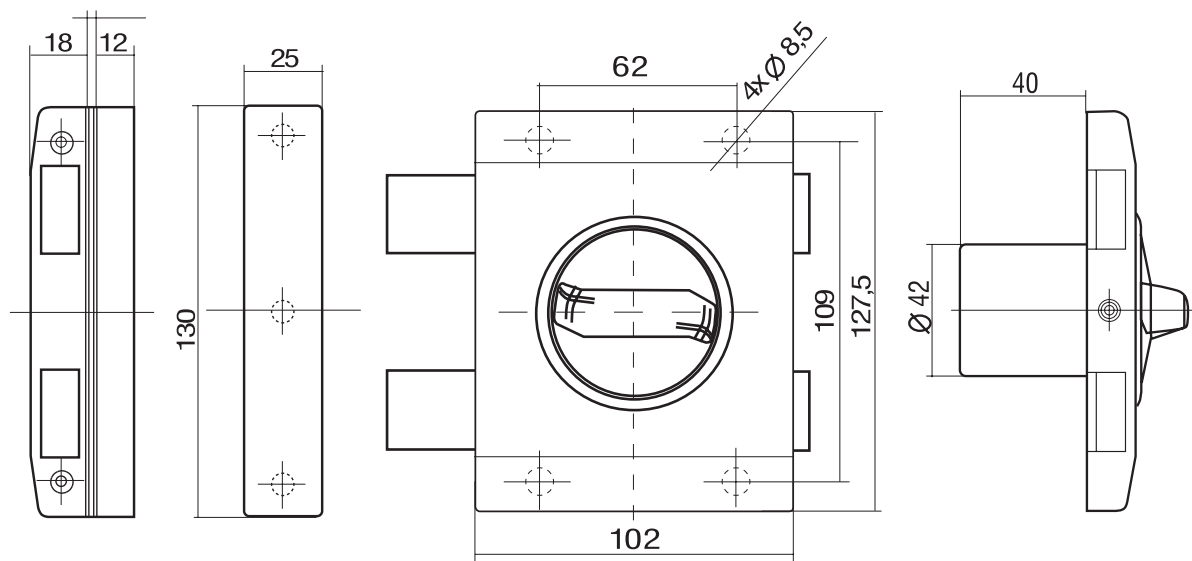
Charakterystyka

- najwyższa klasa zabezpieczenia – 7 (wg. PN-EN 12209:2005)
- opatentowany mechanizm charakterystyczny dla serii TYTAN gwarantuje rewolucyjną liczbę kombinacji kodu klucza – ponad 4 miliardy
- stalowy korpus
- bezpieczeństwo gwarantowane przez masywne stalowe rygle
- wyposażony w blokadę przeciwwyważeniową
- sposób montażu przystosowany zarówno do drzwi przylgowych jak i bezprzylgowych
- do drzwi o grubości skrzydła 53 mm (klucz GT2), 78 mm (klucz GT8) lub 100 mm (klucz GT7)
- w zestawie: 4 klucze rurkowe (patent firmy GERDA) oraz obejma skrzynekowa w kolorze obudowy zamka

Dostępne opcje wykonania

- dostępna jest możliwość zamówienia zamka z rekombinacją zastawek wkładki*
- dostępna jest możliwość ujednolicenia kilku zamków serii TYTAN w systemie jednego klucza*
- dostępna jest możliwość wykonania zamków serii TYTAN w systemie Master Key*

*dostępne na zamówienie specjalne

Dane techniczne


Model	Opis	EAN	Indeks
GERDA TYTAN ZX Plus	Zamek lewy, elementy mocujące, anoda platyna, pudełko	5903373005908	OZXP00L0000.40240P
GERDA TYTAN ZX Plus	Zamek lewy, elementy mocujące, anoda oliwka, pudełko	5903373009258	OZXP00L0000.42240P
GERDA TYTAN ZX Plus	Zamek lewy, elementy mocujące, anoda złota, pudełko	5903373005915	OZXP00L0000.44240P
GERDA TYTAN ZX Plus	Zamek lewy, elementy mocujące, czarna satyna, pudełko	5902203179390	OZXP00L0000.45240P
GERDA TYTAN ZX Plus	Zamek lewy, elementy mocujące, chrom błyszczący, pudełko	5903373009265	OZXP00L0000.99240P
GERDA TYTAN ZX Plus	Zamek prawy, elementy mocujące, anoda platyna, pudełko	5903373007216	OZXP00P0000.40240P
GERDA TYTAN ZX Plus	Zamek prawy, elementy mocujące, anoda złota, pudełko	5903373007209	OZXP00P0000.44240P

Dostępne są również wersje klucza do większych grubości drzwi:






- klucz GT8 (L= 73mm) – do drzwi o grubości skrzydła 78 mm*
- klucz GT7 (L= 95,5 mm) – do drzwi o grubości skrzydła 100 mm*

*wykonanie na zamówienie specjalne



TYTAN ZX 1000

Modyfikacja klasycznego zamka TYTAN ZX. Zamek wyposażony w wkładkę na klucz nawiercany RIM PRO SYSTEM.

-  **Klasa zabezpieczenia: 7**
-  **Klasa zabezpieczeń wyrobu Gerda Class: 12**
-  **Liczba kluczy: 5**
-  **Certyfikat NATO**
-  **Certyfikat IMP**

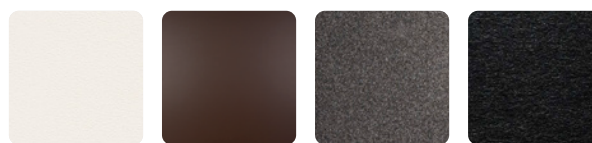
Opis

Kolorystyka

Certyfikat

3	C	1	0	0	0	7	E	A	0	H
---	---	---	---	---	---	---	---	---	---	---

Klasyfikacja zamka wg normy wg. PN-EN 12209:2005
Certyfikat wydany przez Instytut Mechaniki Precyzyjnej

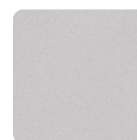


Biały

Brązowy

Grafitowy

Czarny



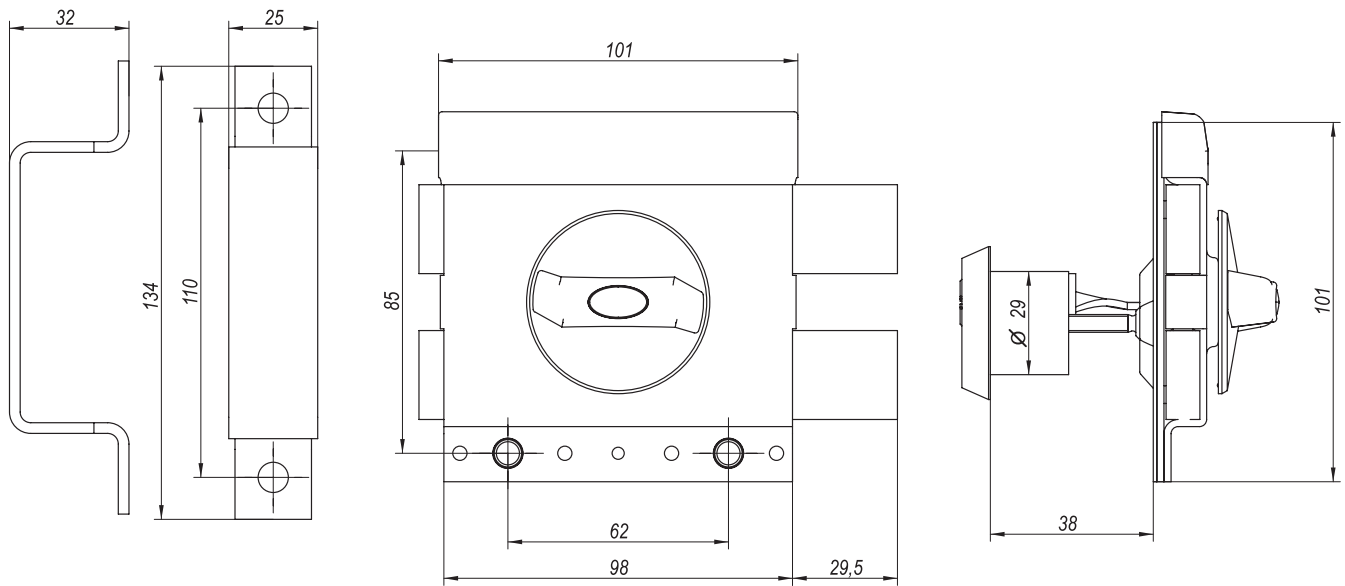
Lakier satyna

Charakterystyka

- najwyższa klasa zabezpieczenia – 7 (wg. PN-EN 12209:2005)
- wkładka RIM PRO SYSTEM gwarantuje wysoki poziom bezpieczeństwa – klasa 6 wg. PN-EN 1303:2015
- stalowy korpus
- wyposażony w hartowaną płytkę chroniącą przed przewierceniem
- bezpieczeństwo gwarantowane przez masywne stalowe rygle
- uniwersalna konstrukcja pasująca do drzwi zarówno lewych, jak i prawych
- zamek w wersji standardowej dedykowany do drzwi otwieranych do wewnątrz
- do drzwi o grubości skrzydła od 38 mm do 68 mm
- w zestawie: 5 kluczy PRO SYSTEM oraz obejma zwykła

Dostępne opcje wykonania

- dostępna jest możliwość zamówienia zamka z rekombinacją kodu klucza*
- dostępna jest możliwość ujednolicenia kilku zamków serii ZX 1000 w systemie jednego klucza oraz wkładek bębnekowych profilowych PRO SYSTEM X dedykowanych do zamka głównego*
- dostępna jest możliwość wykonania zamków serii ZX 1000 systemie Master Key oraz wkładek bębnekowych profilowych PRO SYSTEM X dedykowanych do zamka głównego*
- do montażu w drzwiach bezprzylgowych niezbędne jest zamówienie dodatkowej obejmy skrzynkowej*

Dane techniczne


Model	Opis	EAN	Indeks
GERDA ZX 1000	Zamek uniwersalny, biały, pudetko	5902203176214	OZX100U0000.0135AP
GERDA ZX 1000	Zamek uniwersalny, brąz strukturalny, pudetko	5902203175712	OZX100U0000.1735AP
GERDA ZX 1000	Zamek uniwersalny, grafit, pudetko	5902203175729	OZX100U0000.0535AP
GERDA ZX 1000	Zamek uniwersalny, czarny, pudetko	5902203175736	OZX100U0000.0635AP
GERDA ZX 1000	Zamek uniwersalny, lakier satynowy, pudetko	5902203175743	OZX100U0000.1235AP



TYTAN ZXZ

Modyfikacja klasycznego zamka TYTAN ZX. Zamek nawierzchniowy z jednej strony wyposażony w bębenek zamka, z drugiej w pokrętło służące do otwierania zamka. Dodatkowo wyposażony w obejmę z zapornicą w zestawie.

- 🔑 **Klasa zabezpieczenia: 7**
- 🛡️ **Klasa zabezpieczeń wyrobu Gerda Class: 12**
- 🔑 **Liczba kluczy: 4**
- 🏠 **Certyfikat NATO**
- 📄 **Certyfikat IMP**

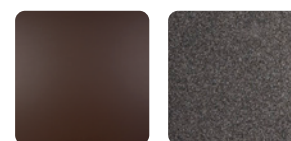
Opis

Kolorystyka

Certyfikat

3	C	1	0	0	0	7	E	A	O	H
---	---	---	---	---	---	---	---	---	---	---

Klasyfikacja zamka wg normy wg. PN-EN 12209:2005
Certyfikat wydany przez Instytut Mechaniki Precyzyjnej



Brązowy

Grafitowy

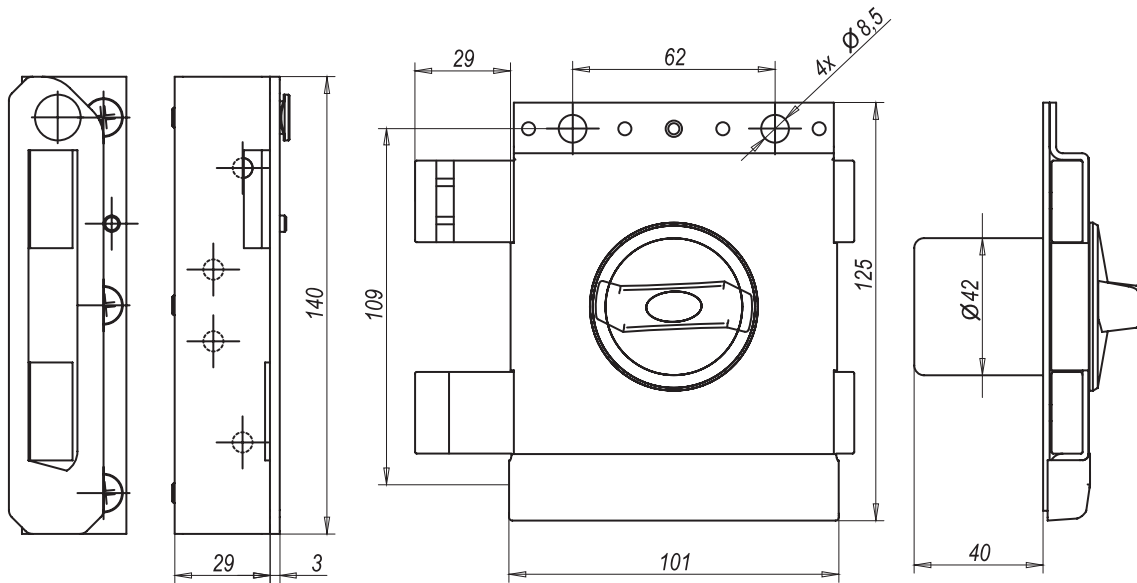
Charakterystyka

- najwyższa klasa zabezpieczenia – 7 (wg. PN-EN 12209:2005)
- opatentowany mechanizm charakterystyczny dla serii TYTAN gwarantuje rewolucyjną liczbę kombinacji kodu klucza – ponad 4 miliardy
- stalowy korpus
- bezpieczeństwo gwarantowane przez masywne stalowe rygle
- wyposażony w blokadę przeciwwyważeniową
- sposób montażu przystosowany zarówno do drzwi przylgowych jak i bezprzylgowych
- zamek w wersji standardowej dedykowany do drzwi otwieranych do wewnątrz
- dostępne konfiguracje zamka do drzwi lewych lub prawych
- w wersji standardowej zamek dedykowany jest do drzwi o grubości skrzydła 53 mm (klucz GT2 o długości L= 48 mm)
- w zestawie: 4 klucze rurkowe, elementy mocujące oraz obejmę skrzynkowa wysoka z zapornicą

Dostępne opcje wykonania

- dostępna jest możliwość zamówienia zamka z rekombinacją zastawek wkładki*
- dostępna jest możliwość ujednolicenia kilku zamków serii TYTAN w systemie jednego klucza*
- dostępna jest możliwość wykonania zamków serii TYTAN w systemie Master Key*

*dostępne na zamówienie specjalne

Dane techniczne


Model	Opis	EAN	Indeks
GERDA TYTAN ZXZ	Zamek z zapornicą, lewy, elementy mocujące, brąz strukturalny, pudełko	5906726640849	OZX0Z0L0000.1724AP
GERDA TYTAN ZXZ	Zamek z zapornicą, lewy, elementy mocujące, grafit, pudełko	5902203174647	OZX0Z0L0000.0524AP
GERDA TYTAN ZXZ	Zamek z zapornicą, prawy, elementy mocujące, brąz strukturalny, pudełko	5906726640856	OZX0Z0P0000.1724AP
GERDA TYTAN ZXZ	Zamek z zapornicą, prawy, elementy mocujące, grafit, pudełko	5902203174661	OZX0Z0P0000.0524AP

Dostępne są również wersje klucza do większych grubości drzwi:






- klucz GT8 (L= 73mm) – do drzwi o grubości skrzydła 78 mm*
- klucz GT7 (L= 95,5 mm) – do drzwi o grubości skrzydła 100 mm*

*wykonanie na zamówienie specjalne



TYTAN ZK

Modyfikacja klasycznego zamka TYTAN ZX. Zamek nawierzchniowy z obu stron wyposażony w bębenek zamka. Stosowany w miejscach wymaganej kontroli dostępu. Zapewnia możliwość obustronnego otwarcia drzwi przejściowych pomiędzy pomieszczeniami (kraty, łączniki pomieszczeń, narzędziownie).

-  **Klasa zabezpieczenia: 7**
-  **Klasa zabezpieczeń wyrobu Gerda Class: 12**
-  **Liczba kluczy: 6**
-  **Certyfikat NATO**
-  **Certyfikat IMP**

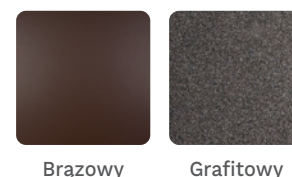
Opis

Kolorystyka

Certyfikat

3	C	1	0	0	0	7	E	A	O	H
---	---	---	---	---	---	---	---	---	---	---

Klasyfikacja zamka wg normy wg. PN-EN 12209:2005
Certyfikat wydany przez Instytut Mechaniki Precyzyjnej



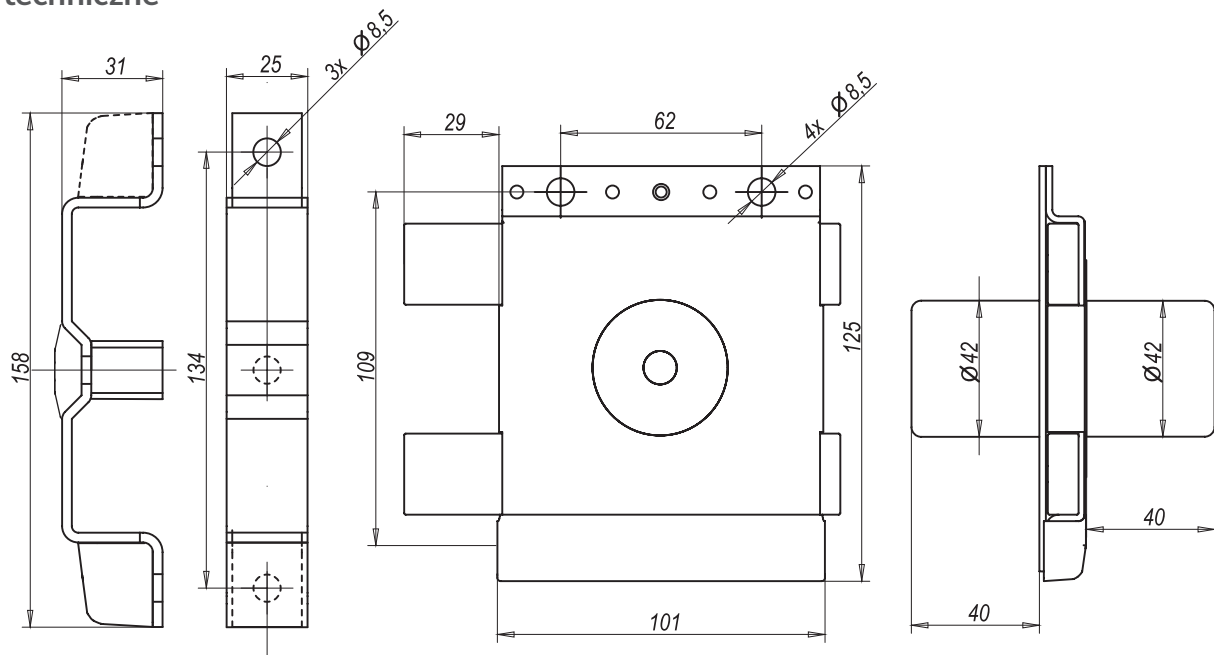
Charakterystyka

- najwyższa klasa zabezpieczenia – 7 (wg. PN-EN 12209:2005)
- opatentowany mechanizm charakterystyczny dla serii TYTAN gwarantuje rewolucyjną liczbę kombinacji kodu klucza – ponad 4 miliardy
- stalowy korpus
- bezpieczeństwo gwarantowane przez masywne stalowe rygle
- wyposażony w blokadę przeciwwyważeniową
- sposób montażu przystosowany do drzwi przylgowych
- w wersji standardowej zamek dedykowany jest do drzwi o grubości skrzydła 53 mm (klucz GT2 o długości L= 48 mm)
- zestaw zawiera 6 kluczy rurkowych oraz obejmę zwykłą

Dostępne opcje wykonania

- dostępna jest możliwość zamówienia zamka z rekombinacją zastawek wkładki*
- dostępna jest możliwość ujednolicenia kilku zamków serii TYTAN w systemie jednego klucza*
- dostępna jest możliwość wykonania zamków serii TYTAN w systemie Master Key*
- dostępna jest możliwość wyposażenia zamka w obejmę dedykowaną do drzwi bezprzylgowych*

*dostępne na zamówienie specjalne

Dane techniczne


Model	Opis	EAN	Indeks
GERDA TYTAN ZK	Zamek lewy, brąz, 6 kluczy, pudełko	5903373003867	OZK0X0L0000.03240P
GERDA TYTAN ZK	Zamek lewy, grafit, 6 kluczy, pudełko	5903373002792	OZK0X0L0000.05240P

Dostępne są również wersje klucza do większych grubości drzwi:

- klucz GT8 (L= 73mm) – do drzwi o grubości skrzydła 78 mm*
- klucz GT7 (L= 95,5 mm) – do drzwi o grubości skrzydła 100 mm*

*wykonanie na zamówienie specjalne


TYTAN ZE1 (Z)

do drzwi otwieranych na zewnątrz

Zamek ZE-1 wyposażony jest w elektroniczny układ alarmowy, posiada możliwość integracji z systemami alarmowymi oraz inteligentnymi zabezpieczeniami domu. Próba wyważenia drzwi natychmiast uruchomi dźwiękowy sygnał alarmowy.

 **Klasa zabezpieczenia: 3**

 **Klasa zabezpieczeń wyrobu Gerda Class: 10**

 **Liczba kluczy: 4**

 **Certyfikat NATO**

 **Certyfikat IMP**



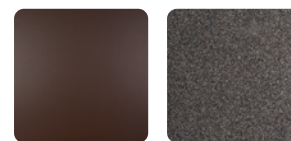
Opis

Kolorystyka

Certyfikat

3	C	1	0	0	0	3	E	A	0	H
---	---	---	---	---	---	---	---	---	---	---

Klasyfikacja zamka wg normy wg. PN-EN 12209:2005
Certyfikat wydany przez Instytut Mechaniki Precyzyjnej



Brązowy

Grafitowy

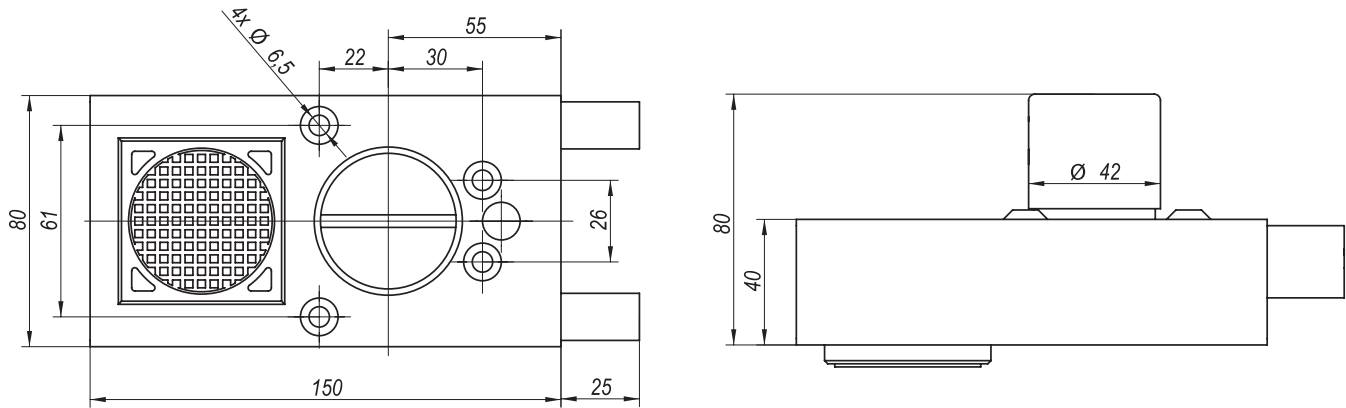
Charakterystyka

- modyfikacja klasycznego zamka TYTAN ZX. Zamek nawierzchniowy z jednej strony wyposażony w bębenek zamka, z drugiej w system alarmowy i pokrętło służące do otwierania zamka
- klasa zabezpieczenia – 3 wg PN-EN 12209:2005
- stalowy korpus
- sygnał alarmowy o głośności 110 dB aktywujący się po wykryciu próby włamania przy nacisku powyżej 50kg
- system alarmowy sprzężony z ryglami
- opatentowany mechanizm charakterystyczny dla serii TYTAN gwarantuje rewolucyjną liczbę kombinacji kodu klucza – ponad 4 miliardy
- bezpieczeństwo gwarantowane przez dwa masywne stalowe rygle
- wyposażony w blokadę przeciwwyważeniową
- obejma zwykła w komplecie
- sposób montażu przystosowany do drzwi przylgowych
- zamek w wersji standardowej dedykowany do drzwi otwieranych na zewnątrz
- dostępne konfiguracje zamka do drzwi lewych lub prawych
- w wersji standardowej zamek dedykowany jest do drzwi o grubości skrzydła 53 mm (klucz GT2 o długości L= 48 mm)
- w zestawie 4 klucze rurkowe oraz obejma zwykła

Dostępne opcje wykonania

- dostępna jest możliwość zamówienia zamka z rekombinacją zastawek wkładki*
- dostępna jest możliwość ujednolicenia kilku zamków serii TYTAN w systemie jednego klucza*
- dostępna jest możliwość wykonania zamków serii TYTAN w systemie Master Key*

Dane techniczne



Model	Opis	EAN	Indeks
GERDA TYTAN ZE1	Zamek zewnętrzny, lewy, brąz, pudełko	5903373004758	OZE100N0000.03240P
GERDA TYTAN ZE1	Zamek zewnętrzny, lewy, grafit, pudełko	5903373004765	OZE100N0000.05240P
GERDA TYTAN ZE1	Zamek zewnętrzny, prawy, brąz, pudełko	5903373004772	OZE100R0000.03240P
GERDA TYTAN ZE1	Zamek zewnętrzny, prawy, grafit, pudełko	5903373004789	OZE100R0000.05240P

Dostępne są również wersje klucza do większych grubości drzwi:


- klucz GT8 (L= 73 mm) – do drzwi o grubości skrzydła 78 mm*
- klucz GT7 (L= 95,5 mm) – do drzwi o grubości skrzydła 100 mm*

*wykonanie na zamówienie specjalne


TYTAN ZE1 (W)

do drzwi otwieranych do wewnątrz

Zamek ZE-1 wyposażony jest w elektroniczny układ alarmowy, posiada możliwość integracji z systemami alarmowymi oraz inteligentnymi zabezpieczeniami domu. Próba wyważenia drzwi natychmiast uruchomi dźwiękowy sygnał alarmowy.

 **Klasa zabezpieczenia: 7**

 **Klasa zabezpieczeń wyrobu Gerda Class: 12**

 **Liczba kluczy: 4**

 **Certyfikat NATO**

 **Certyfikat IMP**



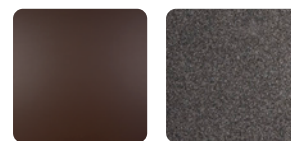
Opis

Kolorystyka

Certyfikat

3	C	1	0	0	0	7	E	A	0	H
---	---	---	---	---	---	---	---	---	---	---

Klasyfikacja zamka wg normy wg. PN-EN 12209:2005
Certyfikat wydany przez Instytut Mechaniki Precyzyjnej



Brązowy

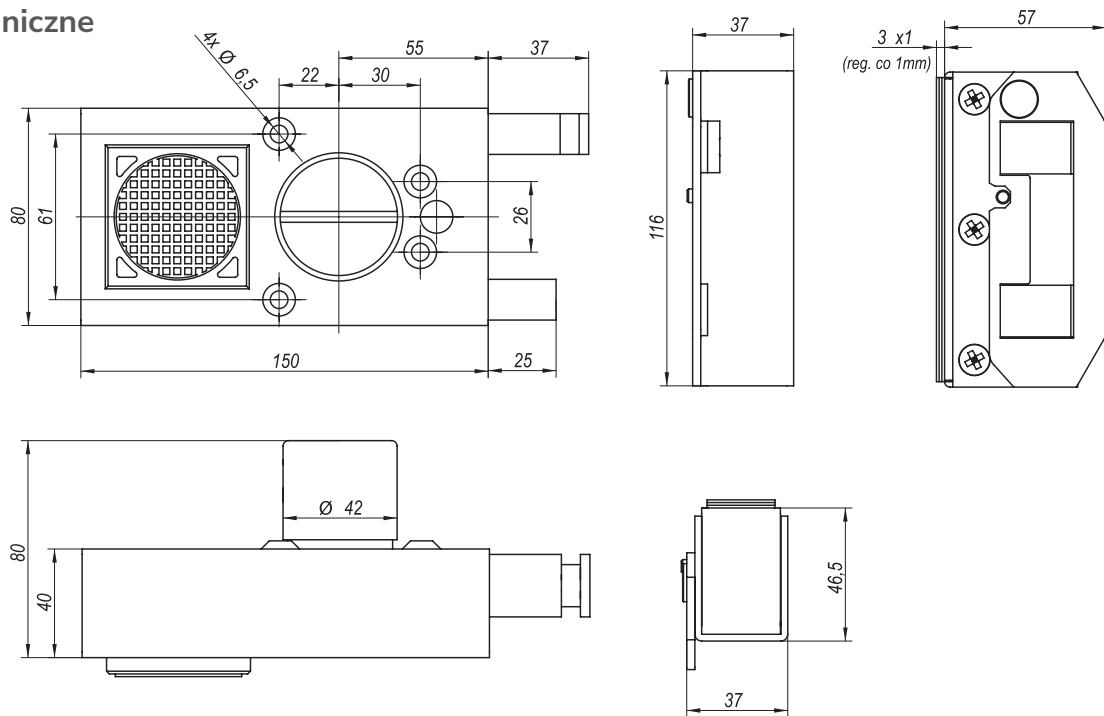
Grafitowy

Charakterystyka

- najwyższa klasa zabezpieczenia – 7 wg PN-EN 12209:2005
- stalowy korpus
- sygnał alarmowy o głośności 110 dB aktywujący się
- po wykryciu próby włamania przy nacisku powyżej 50kg
- system alarmowy sprzężony z ryglami.
- opatentowany mechanizm charakterystyczny dla serii TYTAN gwarantuje rewolucyjną liczbę kombinacji kodu klucza – ponad 4 miliardy.
- bezpieczeństwo gwarantowane przez masywne stalowe rygle
- wyposażony w sztywny łańcuch oraz obejmę skrzynkową
- wyposażony w blokadę przeciwwyważeniową
- sposób montażu przystosowany zarówno do drzwi przylgowych jak i bezprzylgowych
- zamek w wersji standardowej dedykowany do drzwi otwieranych do wewnątrz
- dostępne konfiguracje zamka do drzwi lewych lub prawych

Dostępne opcje wykonania

- dostępna jest możliwość zamówienia zamka z rekombinacją zastawek wkładki*
- dostępna jest możliwość ujednolicenia kilku zamków serii TYTAN w systemie jednego klucza*
- dostępna jest możliwość wykonania zamków serii TYTAN w systemie Master Key*

Dane techniczne


Model	Opis	EAN	Indeks
GERDA TYTAN ZE1	Zamek wewnętrzny, lewy, brąz, pudełko	5903373000163	OZE100L0000.03240P
GERDA TYTAN ZE1	Zamek wewnętrzny, lewy, grafit, pudełko	5903373000170	OZE100L0000.05240P
GERDA TYTAN ZE1	Zamek wewnętrzny, prawy, brąz, pudełko	5903373000187	OZE100P0000.03240P
GERDA TYTAN ZE1	Zamek wewnętrzny, prawy, grafit, pudełko	5903373000194	OZE100P0000.05240P

Dostępne są również wersje klucza do większych grubości drzwi:

- klucz GT8 (L= 73mm) – do drzwi o grubości skrzydła 78 mm*
- klucz GT7 (L= 95,5 mm) – do drzwi o grubości skrzydła 100 mm*

*wykonanie na zamówienie specjalne



TYTAN Z2

Modyfikacja klasycznego zamka TYTAN ZX. Zamek nawierzchniowy z jednej strony wyposażony w bębenek zamka, z drugiej strony pozbawiony pokrętła. Stosowany w miejscach wymaganej kontroli dostępu bez możliwości otwarcia pomieszczenia od wewnątrz (magazyny, pomieszczenia do przechowywania mienia o znacznej wartości).

- 🔑 **Klasa zabezpieczenia: 3**
- 🛡️ **Klasa zabezpieczeń wyrobu Gerda Class: 10**
- 🔑 **Liczba kluczy: 4**
- 🏠 **Certyfikat NATO**
- 📄 **Certyfikat IMP**

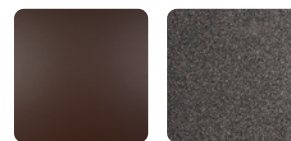
Opis

Kolorystyka

Certyfikat

3	C	1	0	0	0	3	E	A	O	H
---	---	---	---	---	---	---	---	---	---	---

Klasyfikacja zamka wg normy wg. PN-EN 12209:2005
Certyfikat wydany przez Instytut Mechaniki Precyzyjnej



Brązowy

Grafitowy

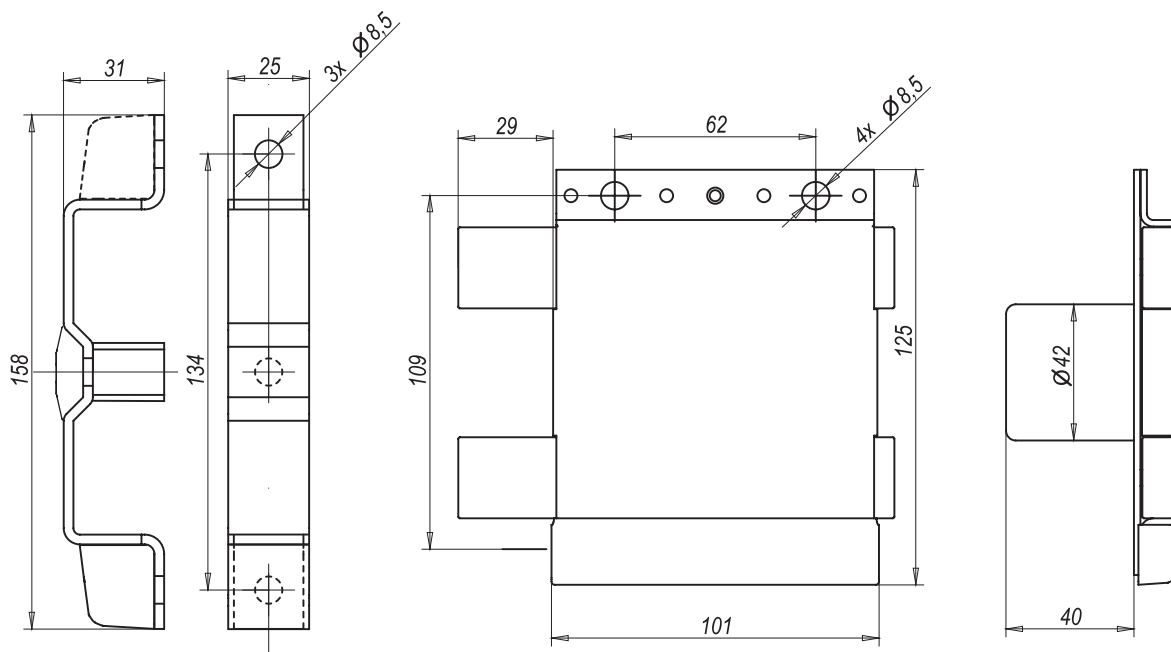
Charakterystyka

- klasa zabezpieczenia – 3 wg PN-EN 12209:2005
- opatentowany mechanizm charakterystyczny dla serii TYTAN gwarantuje rewolucyjną liczbę kombinacji kodu klucza – ponad 4 miliardy
- stalowy korpus
- bezpieczeństwo gwarantowane przez masywne stalowe rygle
- wyposażony w blokadę przeciwwyważeniową
- sposób montażu zamka w standardowej konfiguracji przystosowany do drzwi przylgowych
- zamek w wersji standardowej dedykowany do drzwi otwieranych do wewnątrz
- w wersji standardowej zamek dedykowany jest do drzwi o grubości skrzydła 53 mm (klucz GT2 o długości L= 48 mm)
- w zestawie: 4 klucze rurkowe oraz obejma zwykła

Dostępne opcje wykonania

- dostępna jest możliwość wyposażenia zamka w obejmę dedykowaną do drzwi bezprzylgowych*
- dostępna jest możliwość zamówienia zamka z rekombinacją zastawek wkładki*
- dostępna jest możliwość ujednolicenia kilku zamków serii TYTAN w systemie jednego klucza*
- dostępna jest możliwość wykonania zamków serii TYTAN w systemie Master Key*

*dostępne na zamówienie specjalne

Dane techniczne


Model	Opis	EAN	Indeks
GERDA TYTAN Z2	Zamek, lewy, brąz pudetko	5903373003843	OZ20X0L0000.03240P
GERDA TYTAN Z2	Zamek, lewy, grafit, pudetko	5903373002785	OZ20X0L0000.05240P

Dostępne są również wersje klucza do większych grubości drzwi:

- klucz GT8 (L= 73mm) – do drzwi o grubości skrzydła 78 mm*
- klucz GT7 (L= 95,5 mm) – do drzwi o grubości skrzydła 100 mm*

*wykonanie na zamówienie specjalne



Szyld pogodowy



Szyld płaski do zamka ZX



Szyld wgłębny do zamka ZX



Szyld wypukły do zamka ZX Plus anoda platyna



Szyld wypukły do zamka ZX Plus anoda złota



Szyld wzmocniony



Szyld wzmocniony



Szyld wzmocniony



Szyld płaski do zamka ZE

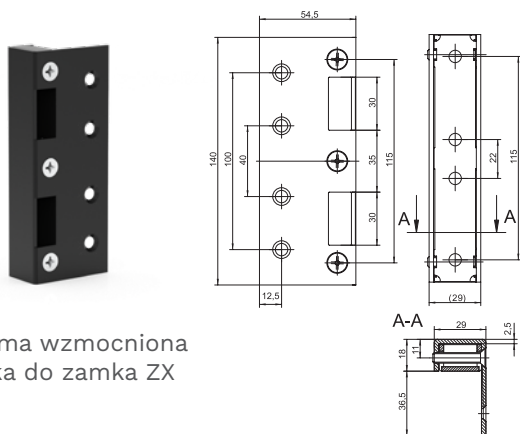


Szyld wgłębny do zamka ZE

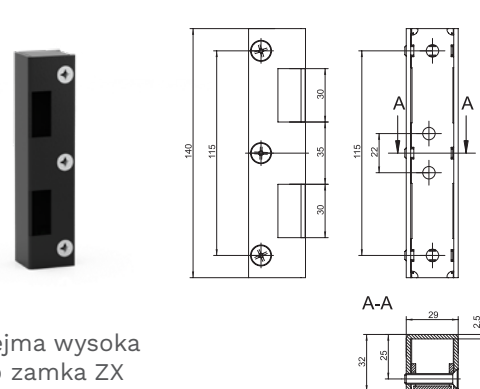
Opis	EAN	Indeks
Szyld pogodowy do zamka TYTAN ZX, torebka foliowa	590337300267 9	0BTX0G00000.99000X
Szyld wzmocniony do zamka TYTAN ZX, biały, torebka foliowa	590337300132 0	0BTX0M00000.01000X
Szyld wzmocniony do zamka TYTAN ZX, brąz, torebka foliowa	590337300134 4	0BTX0M00000.03000X
Szyld wzmocniony do zamka TYTAN ZX, grafit, torebka foliowa	590337300133 7	0BTX0M00000.05000X
Szyld wzmocniony do zamka TYTAN ZX, brąz strukturalny, torebka foliowa	590220330875 2	0BTX0M00000.17000X
Szyld wypukły do zamka TYTAN ZX Plus anoda platyna, torebka foliowa **	590337300898 5	0BTXPL00000.46000X
Szyld wypukły do zamka TYTAN ZX Plus anoda złota, torebka foliowa	590220330877 6	0BTXPL00000.43000X
Szyld wypukły do zamka TYTAN ZX Plus anoda srebrny, torebka foliowa **	590220330911 7	0BTXPL00000.41000X
Szyld wypukły do zamka TYTAN ZX Plus anoda oliwka, torebka foliowa	590220319805 6	0BTXPL00000.42000X
Szyld wgłębny do zamka TYTAN ZX chrom błyszczący, torebka foliowa	590337300037 8	1204003.00000.99.00
Szyld wgłębny do zamka TYTAN ZX czarny, torebka foliowa **	590337300039 2	1204003.00000.06.00
Szyld płaski do zamka TYTAN ZE czarny, torebka foliowa	590337300890 9	1204007.00000.06.00
Szyld wgłębny do zamka TYTAN ZE czarny, torebka foliowa	590337300036 1	1204009.00000.06.00
Szyld płaski do zamka TYTAN ZX stal nierdzewna, torebka foliowa	590337300891 6	1204012.00000.00.00



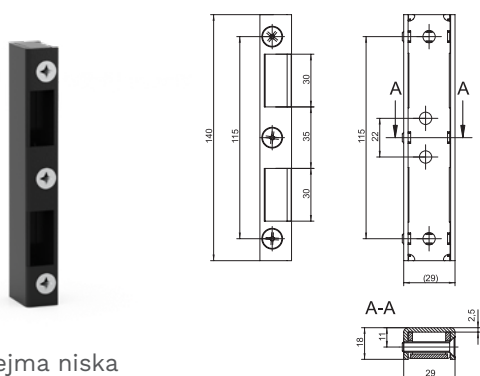
Opis	EAN	Indeks
1 - Elementy mocujące nieprzewodzące do zamków TYTAN ZX, Z2, ZK, torebka foliowa	590337300267 9	0BTX0G00000.99000X
2 - Elementy mocujące przewodzące do zamków TYTAN ZX, Z2, ZK, torebka foliowa	590337300132 0	0BTX0M00000.01000X
3 - Preparat do konserwacji zamków i wkładek, pojemność 25 ml, aerozol	590337300134 4	0BTX0M00000.03000X
4 - Preparat do konserwacji zamków i wkładek, pojemność 100 ml, aerozol	590337300133 7	0BTX0M00000.05000X
5 - Preparat do konserwacji zamków i wkładek, pojemność 400 ml, aerozol	590220330875 2	0BTX0M00000.17000X



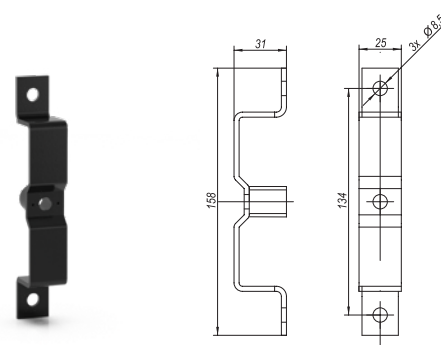
Obejma wzmocniona niska do zamka ZX



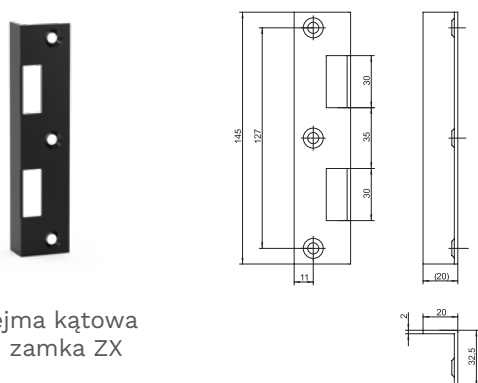
Obejma wysoka do zamka ZX



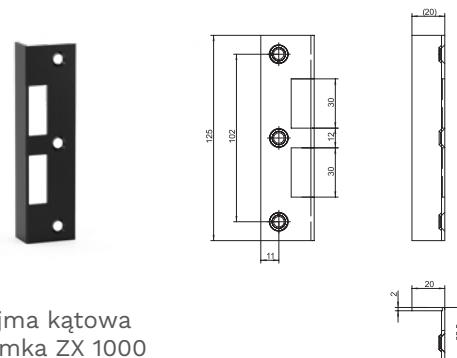
Obejma niska do zamka ZX



Obejma zwykła do zamka ZX



Obejma kątowna do zamka ZX








Obejma kątowna do zamka ZX 1000

Opis		EAN	Indeks
Obejma wzmocniona niska	do zamka TYTAN ZX czarna, torebka foliowa	590337300026 2	0BBX0M00000.06000X
Obejma niska	do zamka typu TYTAN ZX, czarny, torebka foliowa	590337300028 6	0BBX0N00000.06000X
Obejma wysoka	do zamka TYTAN ZX czarna, torebka foliowa	590337300029 3	0BBX0W00000.06000X
Obejma zwykła	do zamka TYTAN ZX czarna, torebka foliowa	590337300030 9	1205001.00000.06.00
Obejma kątowna	do zamka TYTAN ZX czarna, torebka foliowa	590337300027 9	1205005.00000.06.00
Obejma kątowna	do zamka TYTAN ZX 1000 czarna, torebka foliowa	590337300893 0	1205022.00000.06.00

ZG 100 / ZG 200

Stylowe zamki nawierzchniowe otrzymywane za pomocą technologii odlewu ciśnieniowego. Stosowane są do drzwi wewnętrznych i wejściowych w wielu wariantach estetycznych.

-  **Klasa zabezpieczenia: 2**
-  **Klasa zabezpieczeń wyrobu Gerda Class: 7 / 8**
-  **Liczba kluczy: 3 / 4**
-  **Certyfikat NATO**
-  **Certyfikat IMP**



Klucz do zamka ZG 100

Klucz do zamka ZG 200

Opis

Certyfikat

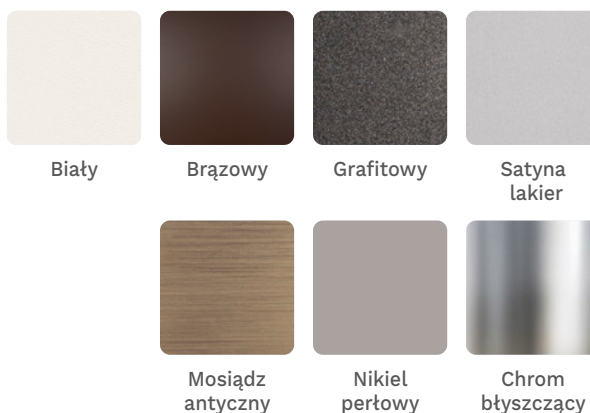
3	C	1	0	0	C	2	E	A	O	B
---	---	---	---	---	---	---	---	---	---	---

Klasyfikacja zamka wg normy wg. PN-EN 12209:2005
Certyfikat wydany przez Instytut Mechaniki Precyzyjnej

Charakterystyka

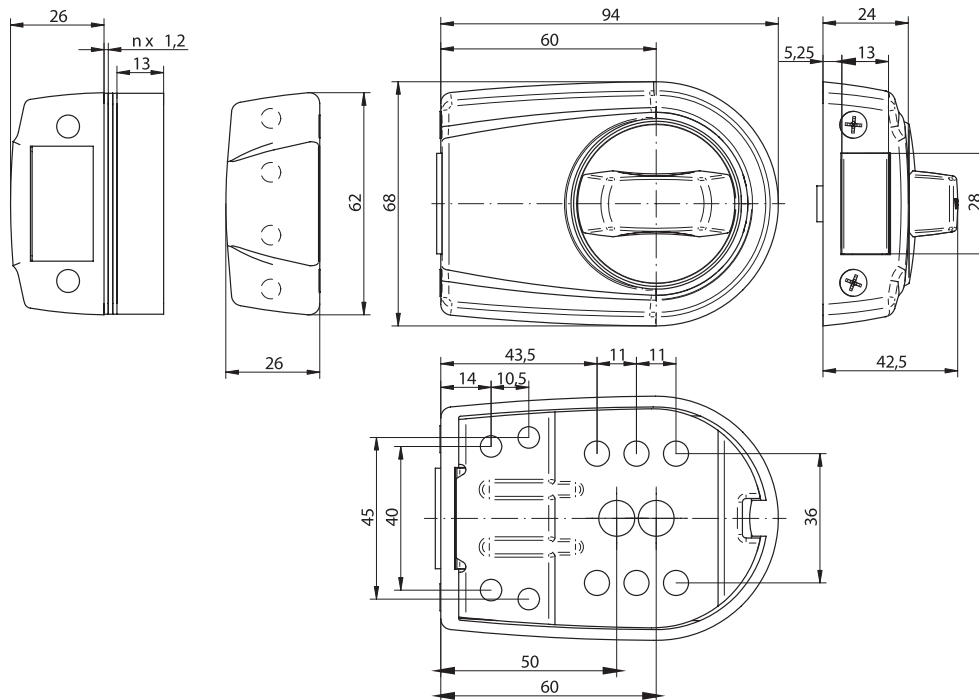
- klasa zabezpieczenia – 2 wg PN-EN 12209:2005
- wysoka trwałość – ponad 200 000 cykli
- korpus ze znanu
- odporność na korozję
- uniwersalny i łatwy montaż
- możliwość montażu w odległości 50 mm lub 60 mm od krawędzi skrzydła
- zastosowanie do drzwi o grubości od 38 mm do 68 mm
- uniwersalna konstrukcja pasująca do drzwi zarówno lewych, jak i prawych
- sposób montażu przystosowany zarówno do drzwi przylgowych jak i bezprzylgowych
- podkładki dystansowe pod obejmę umożliwiają dostosowanie do różnych typów przylg drzwiowych
- wyposażony w trwałe wkładki: RIM E1 (ZG 100) lub RIM H PLUS (ZG 200)
- w zestawie: zamek, obejmę skrzynkowa, podkładki dystansowe, wkładka RIM E1 (3 klucze) lub wkładka RIM H PLUS (4 klucze), śruby mocujące

Kolorystyka



Dostępne opcje wykonania:

- dostępna jest możliwość ujednolicenia kilku zamków w systemie jednego klucza w zależności od serii zamka: ZG100 (z wkładką RIM E1) lub ZG200 (z wkładką RIM H PLUS) *
- możliwość wykonania specjalnej wersji zamków z wkładką RIM PRO SYSTEM (5 kluczy) *

Dane techniczne


Model	Opis	EAN	Indeks
GERDA ZG 100	Zamek uniwersalny, biały, pudełko	5902203173947	OZG100U0000.01E30P
GERDA ZG 100	Zamek uniwersalny, brąz struktura, pudełko	5902203174012	OZG100U0000.17E30P
GERDA ZG 100	Zamek uniwersalny, grafit, pudełko	5902203174043	OZG100U0000.05E30P
GERDA ZG 100	Zamek uniwersalny, satyna lakier, pudełko	5902203174036	OZG100U0000.12E30P
GERDA ZG 100	Zamek uniwersalny, mosiądz antyczny, pudełko	5902203174715	OZG100U0000.76E30P
GERDA ZG 100	Zamek uniwersalny, nikiel perłowy, pudełko	5902203173848	OZG100U0000.96E30P
GERDA ZG 100	Zamek uniwersalny, chrom błyszczący, pudełko	5902203173909	OZG100U0000.99E30P
GERDA ZG 200	Zamek uniwersalny, biały, pudełko	5902203174098	OZG200U0000.01M40P
GERDA ZG 200	Zamek uniwersalny, brąz strukturalny, pudełko	5902203174104	OZG200U0000.17M40P
GERDA ZG 200	Zamek uniwersalny, grafit, pudełko	5902203174142	OZG200U0000.05M40P
GERDA ZG 200	Zamek uniwersalny, satyna lakier, pudełko	5902203174111	OZG200U0000.12M40P
GERDA ZG 200	Zamek uniwersalny, mosiądz antyczny, pudełko	5902203174241	OZG200U0000.76M40P
GERDA ZG 200	Zamek uniwersalny, nikiel perłowy, pudełko	5902203174159	OZG200U0000.96M40P
GERDA ZG 200	Zamek uniwersalny, chrom błyszczący, pudełko	5902203174173	OZG200U0000.99M40P








Klucz do zamka ZN 100

Klucz do zamka ZN 200

ZN 100 / ZN 200 ZN 200Z

Estetyczne zamki nawierzchniowe stosowane do drzwi wewnętrznych i wejściowych.

-  Klasa zabezpieczenia: 2
-  Klasa zabezpieczeń wyrobu Gerda Class: 7 / 8
-  Liczba kluczy: 3 / 4
-  Certyfikat NATO
-  Certyfikat IMP

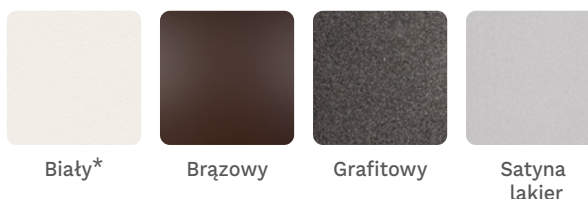
Opis

Kolorystyka

Certyfikat

3	C	1	0	0	C	2	E	A	0	B
---	---	---	---	---	---	---	---	---	---	---

Klasyfikacja zamka wg normy wg. PN-EN 12209:2005
Certyfikat wydany przez Instytut Mechaniki Precyzyjnej



* niedostępny dla ZN200Z

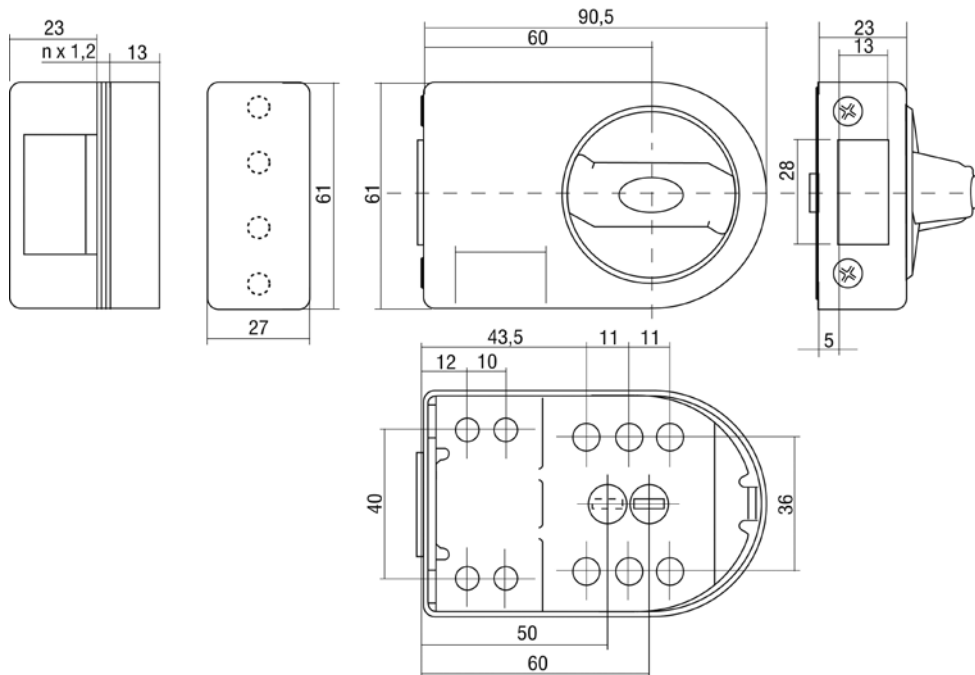
Charakterystyka

- klasa zabezpieczenia – 2 wg PN-EN 12209:2005
- wysoka trwałość – ponad 200 000 cykli
- stalowy korpus
- odporność na korozję
- uniwersalny i łatwy montaż
- możliwość montażu w odległości 50 mm lub 60 mm od krawędzi skrzydła
- zastosowanie do drzwi o grubości od 38 mm do 68 mm
- uniwersalna konstrukcja pasująca do drzwi zarówno lewych, jak i prawych
- sposób montażu przystosowany zarówno do drzwi przylgowych jak i bezprzylgowych
- podkładki dystansowe pod obejmę umożliwiają dostosowanie do różnych typów przylg drzwiowych
- wyposażony w trwałe wkładki: RIM E1 (ZN 100) lub RIM H PLUS (ZN 200, ZN200Z)
- wersja ZN 200Z jest wyposażona w bezpieczną zapornicę
- w zestawie: zamek, obejmę skrzynkowa (wraz z zapornicą dla wersji ZN200Z), podkładki dystansowe, wkładka RIM E1 (3 klucze) lub wkładka RIM H PLUS (4 klucze), śruby mocujące

Dostępne opcje wykonania:

- dostępna jest możliwość ujednolicenia kilku zamków w systemie jednego klucza w zależności od serii zamka: ZN100 (z wkładką RIM E1) lub ZN 200, ZN 200Z (z wkładką RIM H PLUS) *
- możliwość wykonania specjalnej wersji zamków z wkładką RIM PRO SYSTEM (5 kluczy) *

Dane techniczne



Model	Opis	EAN	Indeks
GERDA ZN 100	Zamek uniwersalny, biały, pudełko	5902203174388	OZN100U0000.01E30P
GERDA ZN 100	Zamek uniwersalny, brąz strukturalny, pudełko	5902203174395	OZN100U0000.17E30P
GERDA ZN 100	Zamek uniwersalny, grafit, pudełko	5903373000613	OZN100U0000.05E30P
GERDA ZN 100	Zamek uniwersalny, satyna lakier, pudełko	5903373007742	OZN100U0000.12E30P
GERDA ZN 200	Zamek uniwersalny, biały, pudełko	5903373011565	OZN200U0000.01M40P
GERDA ZN 200	Zamek uniwersalny, brąz strukturalny, pudełko	5903373011572	OZN200U0000.17M40P
GERDA ZN 200	Zamek uniwersalny, grafit, pudełko	5903373005205	OZN200U0000.05M40P
GERDA ZN 200	Zamek uniwersalny, satyna lakier, pudełko	5903373007780	OZN200U0000.12M40P
GERDA ZN 200Z	Zamek uniwersalny, wewnętrzny, z zapornicą, brąz strukturalny, pudełko	5903373011619	OZN2Z0U0000.17M40P
GERDA ZN 200Z	Zamek uniwersalny, wewnętrzny, z zapornicą, grafit, pudełko	5903373007148	OZN2Z0U0000.05M40P
GERDA ZN 200Z	Zamek uniwersalny, wewnętrzny, z zapornicą, satyna lakier, pudełko	5903373007803	OZN2Z0U0000.12M40P



05

SAMOZAMYKACZE

GD 500	132
GD 900	133
GD 1000	134
GD 1000B	135
GD 1000C	136
GD 1500	137



GD 500

Ekonomiczny model do drzwi lekkich w domach mieszkalnych i budynkach komercyjnych. Regulowana prędkość zamykania i docisku końcowego. Certyfikowany na 500 000 cykli pracy. Odporność przeciwpożarowa ponad 3 godziny.

Klasyfikacja wg
EN1154:1996-11+A1:2002-12+AC:2006-06

- ✓ Trwałość: 8
- ✗ Kategoria użytkowania: 4
- ✓ Bezpieczeństwo: 1
- ✓ Odporność na korozję: 3

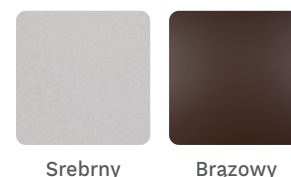
Opis

Kolorystyka

Certyfikat

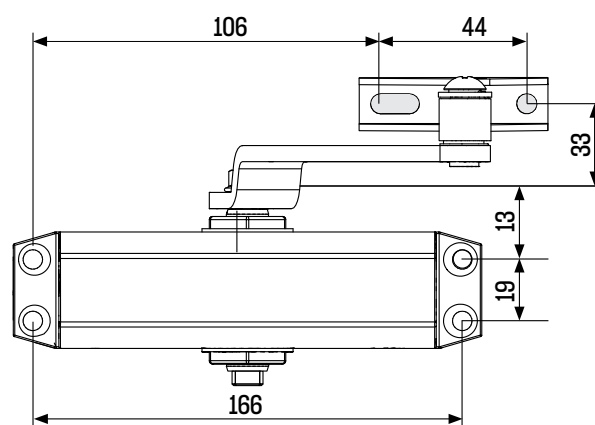
4	8	3	1	1	3
---	---	---	---	---	---

Klasyfikacja samozamykacza wg normy PN-EN 1154



Charakterystyka

- siła zamykania EN 3
- wymiar obudowy 182 x 41 x 60,5mm
- wymiar montażowy: szer. 166 mm x wys. 19mm
- maksymalna szerokość skrzydła montażowego 950mm
- maksymalna waga skrzydła montażowego 60kg
- dwie śruby pozwalają na regulację prędkości zamykania drzwi w zakresie kąta: 15° - 180° oraz ustawienie siły docisku końcowego w zakresie kąta: 0° - 15°
- maksymalny kąt otwarcia 180°
- temperatura pracy -40° do 45°C
- zgodność z normą EN 1154



Model	Opis	EAN	Indeks
GD 500	Samozamykacz, srebrny	5902203345313	0AGD05S0000.13000P
GD 500	Samozamykacz, brązowy	5902203345375	0AGD05S0000.03000P

GD 900

Model do stosowania do drzwi lekkich w domach mieszkalnych i budynkach komercyjnych. Precyzyjny aluminiowy korpus i stalowe ramię. Regulowana prędkość zamykania i docisku końcowego. Certyfikowany na 500 000 cykli pracy. Odporność przeciwpożarowa ponad 3 godziny.

Klasyfikacja wg
EN1154:1996-11+A1:2002-12+AC:2006-06

- ☑ Trwałość: 8
- ✗ Kategoria użytkowania: 4
- ☑ Bezpieczeństwo: 1
- ☑ Odporność na korozję: 3



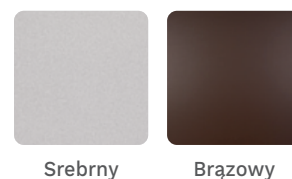
Opis

Kolorystyka

Certyfikat

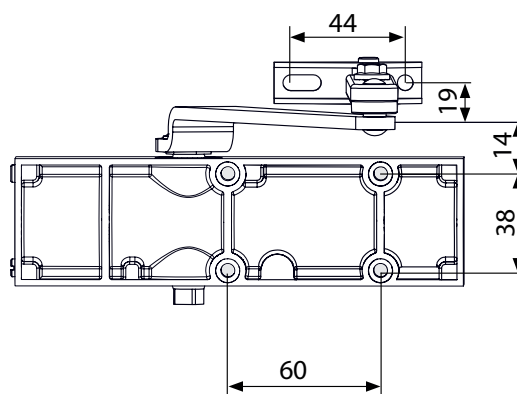
4	8	3	1	1	3
---	---	---	---	---	---

Klasyfikacja samozamykacza wg normy PN-EN 1154



Charakterystyka

- siła zamykania EN 3
- wymiar obudowy 176 x 50 x 38mm
- wymiar montażowy: szer. 60 mm x wys. 38mm
- maksymalna szerokość skrzydła montażowego: 950mm
- maksymalna waga skrzydła montażowego: 60kg
- dwie śruby pozwalają na regulacje prędkości zamykania drzwi w zakresie kąta: 15° - 180° oraz ustawienie siły docisku końcowego w zakresie kąta: 0° - 15°
- maksymalny kąt otwarcia 180°
- temperatura pracy -40° do 45°C
- zgodność z normą EN 1154



Model	Opis	EAN	Indeks
GD 900	Samozamykacz, srebrny	5902203345320	0AGD09S0000.13000P
GD 900	Samozamykacz, brązowy	5902203345382	0AGD09S0000.03000P



GD 1000

Model do stosowania w domach mieszkalnych i budynkach komercyjnych. Precyzyjny aluminiowy korpus i stalowe ramię. Regulowana prędkość zamykania i docisku końcowego. Certyfikowany na 500 000 cykli pracy. Odporność przeciwpożarowa ponad 3 godziny.

Klasyfikacja wg EN1154:1996-11+A1:2002-12+AC:2006-06

- 🔒 **Trwałość: 8**
- 🔧 **Kategoria użytkowania: 4**
- 🛡️ **Bezpieczeństwo: 1**
- 🔥 **Odporność na korozję: 3**

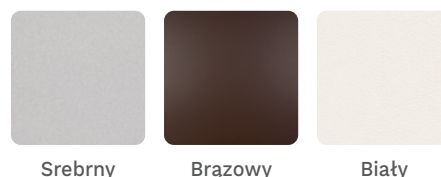
Opis

Kolorystyka

Certyfikat

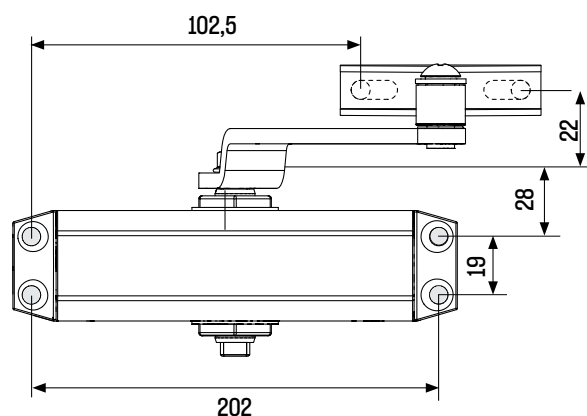
4	8	3	1	1	3
---	---	---	---	---	---

Klasyfikacja samozamykacza wg normy PN-EN 1154



Charakterystyka

- siła zamykania: EN 2/3/4
- wymiar obudowy: 220 x 48 x 45mm
- wymiar montażowy: szer. 202mm x wys. 19mm
- maksymalna szerokość skrzydła montażowego: 1100mm
- maksymalna waga skrzydła montażowego 80kg
- dwie śruby pozwalają na regulację prędkości zamykania drzwi w zakresie kąta: 15° - 180° oraz ustawienie siły docisku końcowego w zakresie kąta: 0° - 15°
- maksymalny kąt otwarcia 180°
- temperatura pracy -40° do 45°C
- zgodność z normą EN 1154



Model	Opis	EAN	Indeks
GD 1000	Samozamykacz, srebrny	5902203345337	0AGD10S0000.13000P
GD 1000	Samozamykacz, brązowy	5902203345399	0AGD10S0000.03000P
GD 1000	Samozamykacz, biały	5902203364871	0AGD10S0000.01000P



GD 1000B

Model z ramieniem blokowanym przeznaczony do stosowania w domach mieszkalnych i budynkach komercyjnych. Precyzyjny aluminiowy korpus i stalowe ramię. Regulowana prędkość zamykania i docisku końcowego. Certyfikowany na 500 000 cykli pracy. Ze względu na zastosowanie ramienia blokowanego w tym modelu samozamykacza, nie może być wykorzystywany do drzwi przeciwpożarowych.

Klasyfikacja wg EN1154:1996-11+A1:2002-12+AC:2006-06

- 🔒 **Trwałość: 8**
- 🔧 **Kategoria użytkowania: 4**
- 🛡️ **Bezpieczeństwo: 1**
- 🛡️ **Odporność na korozję: 3**

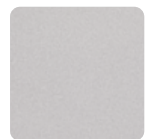
Opis

Kolorystyka

Certyfikat

4	8	3	1	1	3
---	---	---	---	---	---

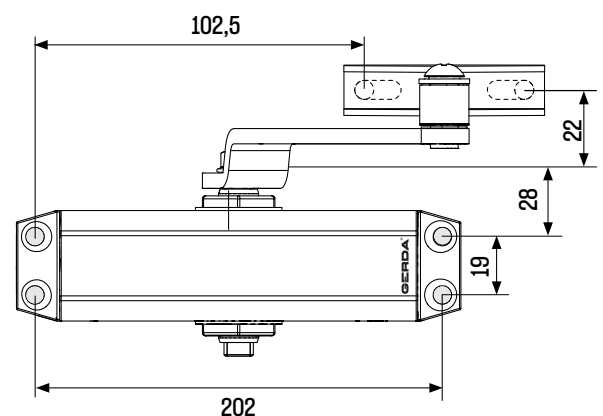
Klasyfikacja samozamykacza wg normy PN-EN 1154



Srebrny

Charakterystyka

- siła zamykania EN 2/3/4
- wymiar obudowy 220 x 48 x 45mm
- wymiar montażowy: szer. 202mm x wys. 19mm
- maksymalna szerokość skrzydła montażowego 1100mm
- maksymalna waga skrzydła montażowego 80kg
- dwie śruby pozwalają na regulację prędkości zamykania drzwi w zakresie kąta: 15° - 180° oraz ustawienie siły docisku końcowego w zakresie kąta: 0° - 15°
- maksymalny kąt otwarcia 180°
- temperatura pracy -40° do 45°C
- zgodność z normą EN 1154



Model	Opis	EAN	Indeks
GD 1000B	Samozamykacz z blokadą ramienia, srebrny	5902203345344	0AGD10B0000.13000P



GD 1000C

Model do stosowania w domach mieszkalnych i budynkach komercyjnych. Precyzyjny aluminiowy korpus w osłonie plastikowej i stalowe ramię. Regulowana prędkość zamykania i docisku końcowego. Certyfikowany na 500 000 cykli pracy. Odporność przeciwpożarowa 3 godziny

Klasyfikacja wg EN1154:1996-11+A1:2002-12+AC:2006-06

- 🔒 **Trwałość: 8**
- 🔧 **Kategoria użytkowania: 4**
- 🛡️ **Bezpieczeństwo: 1**
- 🔥 **Odporność na korozję: 3**

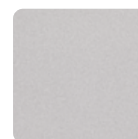
Opis

Kolorystyka

Certyfikat

4	8	3	1	1	3
---	---	---	---	---	---

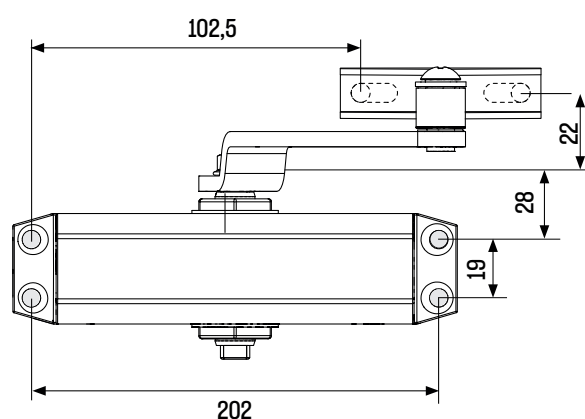
Klasyfikacja samozamykacza wg normy PN-EN 1154



Srebrny

Charakterystyka

- siła zamykania: EN 2/3/4
- wymiar obudowy: 220 x 48 x 45mm
- wymiar montażowy: szer. 202mm x wys. 19mm
- maksymalna szerokość skrzydła montażowego: 1100mm
- maksymalna waga skrzydła montażowego 80kg
- dwie śruby pozwalają na regulację prędkości zamykania drzwi w zakresie kąta: 15° - 180° oraz ustawienie siły docisku końcowego w zakresie kąta: 0° - 15°
- maksymalny kąt otwarcia 180°
- temperatura pracy -40° do 45°C
- zgodność z normą EN 1154



Model	Opis	EAN	Indeks
GD 1000C	Samozamykacz z blokadą ramienia, srebrny	5902203345351	0AGD100C000.13000P



GD 1500

Model do stosowania w domach mieszkalnych i budynkach komercyjnych. Precyzyjny aluminiowy korpus i stalowe ramię. Regulowana prędkość zamykania i docisku końcowego. Certyfikowany na 500 000 cykli pracy. Odporność przeciwpożarowa ponad 3 godziny.

Klasyfikacja wg EN1154:1996-11+A1:2002-12+AC:2006-06

- 🔒 **Trwałość: 8**
- 🔧 **Kategoria użytkowania: 4**
- 🛡️ **Bezpieczeństwo: 1**
- 🔥 **Odporność na korozję: 3**

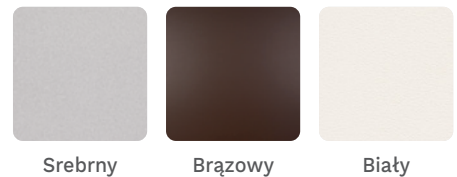
Opis

Kolorystyka

Certyfikat

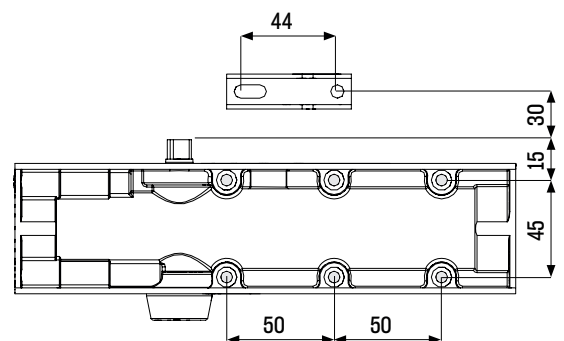
4	8	4	1	1	3
---	---	---	---	---	---

Klasyfikacja samozamykacza wg normy PN-EN 1154

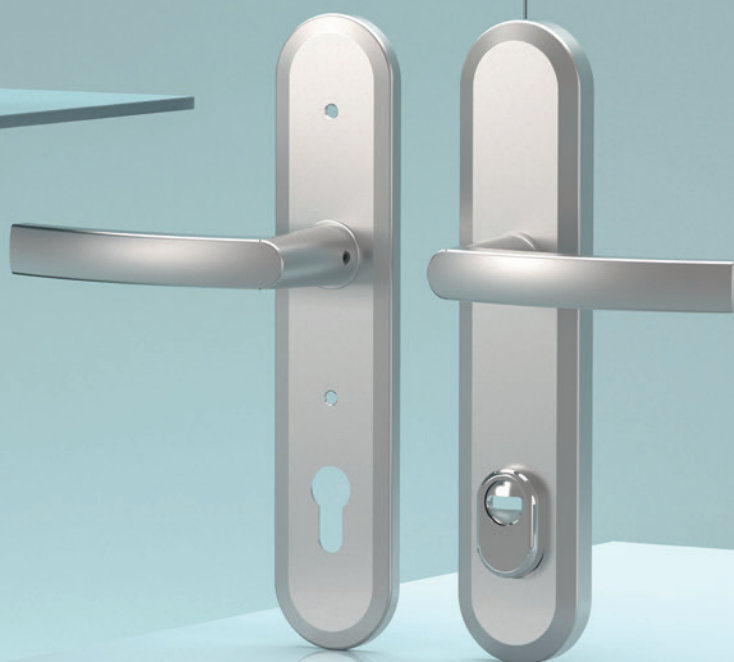
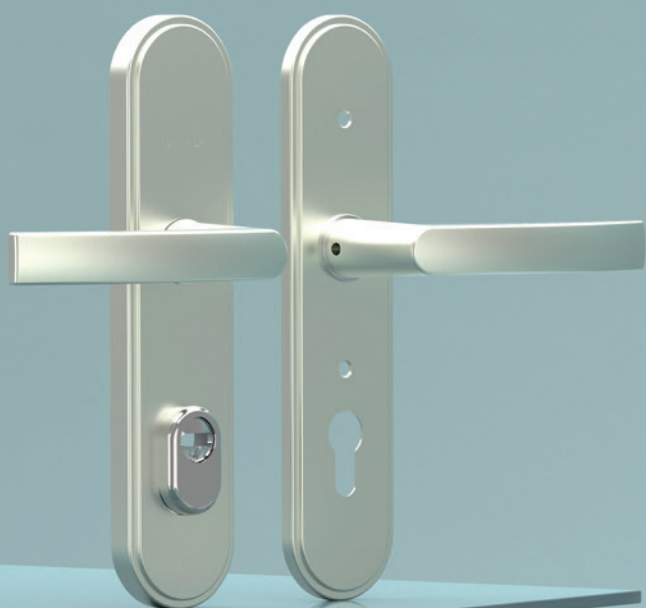


Charakterystyka

- siła zamykania EN 2-4
- wymiar obudowy 233 x 60,5 x 42mm
- wymiar montażowy: szer. 100 (50x50) mm x wys. 45mm
- maksymalna szerokość skrzydła montażowego 1100mm
- maksymalna waga skrzydła montażowego 80kg
- regulowana prędkość zamykania w zakresie 180° - 15°
- maksymalny kąt otwarcia 180°
- regulacja docisku końcowego w zakresie 0° - 15°
- temperatura pracy -40° do 45° C
- zgodność z normą EN 1154



Model	Opis	EAN	Indeks
GD 1500	Samozamykacz, srebrny	5902203345368	0AGD15S0000.13000P
GD 1500	Samozamykacz, brązowy	5902203345405	0AGD15S0000.03000P
GD 1500	Samozamykacz, biały	5902203362518	0AGD15S0000.01000P



06

TARCZE DRZWIOWE

TD 1000/90 – BLOK KLAMKA / KLAMKA	140
TD 1000/90 – BLOK KLAMKA / GAŁKA	142
TD 1000/72 – ORIENT KLAMKA / KLAMKA	144
TD 1000/72 – ORIENT KLAMKA / GAŁKA	146
TD 1000/72 – BLOK KLAMKA / KLAMKA	148
TD 1000/72 – BLOK KLAMKA / GAŁKA	150
TD 200/90 – KLAMKA / KLAMKA	152
TD 200/90 – KLAMKA / GAŁKA	154
SZYLDY DODATKOWE – BLOK	156
SZYLDY DODATKOWE – ORIENT	157

Blok klamka - klamka

TD 1000/90

Atestowane tarcze drzwiowe Gerda TD 1000 posiadają wysoką odporność na włamanie dzięki zastosowaniu hartowanych wewnętrznych płytek ochronnych oraz płytek zabezpieczających przed przewierceniem.

🔑 **Klasa zabezpieczenia: 4**

🛡️ **Klasa zabezpieczeń wyrobu Gerda Class: 12**

📄 **Certyfikat IMP: tak**

⚡ **Odporność na wiercenie: tak**



Opis

Kolorystyka

Certyfikat

2	6	-	0	1	0	4	U
---	---	---	---	---	---	---	---

Klasyfikacja samozamykacza wg normy wg. PN-EN 1906:2012
Certyfikat wydany przez Instytut Mechaniki Precyzyjnej



Anoda
platyna

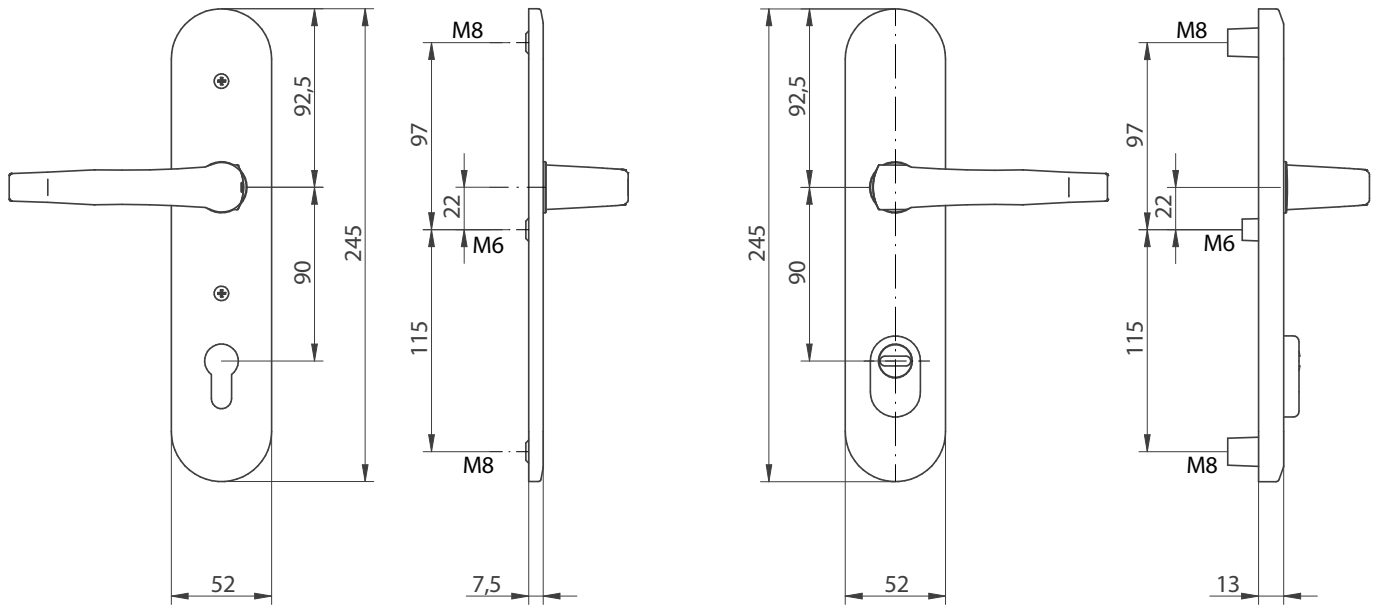
Anoda
srebrna

Anoda
oliwka

Charakterystyka

- hartowane wewnętrzne płytki ochronne
- mocowanie solidnymi śrubami (skrajne 2x M8, w środku M6)
- zabezpieczenie wkładki przed wyłamaniem
- płytka zabezpieczająca wkładkę przed przewierceniem
- przystosowanie do grubości drzwi od 38mm do 80mm

Dane techniczne



Model	Opis	EAN	Indeks
GERDA TD 1000/90 A-BLOK	tarcza drzwiowa, klamka-klamka, do drzwi o grubości 38-80mm, anoda oliwka, blister	5902203195895	OATD1K0DA90.42A00B
GERDA TD 1000/90 A-BLOK	tarcza drzwiowa, klamka-klamka, do drzwi o grubości 38-80mm, anoda oliwka, blister	5901407504939	OATD1K0DA90.46A00B
GERDA TD 1000/90 A-BLOK	tarcza drzwiowa, klamka-klamka, do drzwi o grubości 38-80mm, anoda platyna, klamka nikiel satyna blister	5901407504571	OATD1K0DA90.46A10B
GERDA TD 1000/90 A-BLOK	tarcza drzwiowa, klamka-klamka, do drzwi o grubości 38-80mm, anoda srebrna, blister	5902203195871	OATD1K0DA90.41A00B

Blok klamka - gałka

TD 1000/90

Atestowane tarcze drzwiowe Gerda TD 1000 posiadają wysoką odporność na włamanie dzięki zastosowaniu hartowanych wewnętrznych płytek ochronnych oraz płytek zabezpieczających przed przewierceniem.

🔑 **Klasa zabezpieczenia: 4**

🛡️ **Klasa zabezpieczeń wyrobu Gerda Class: 12**

📄 **Certyfikat IMP: tak**

⚡ **Odporność na wiercenie: tak**



Opis

Kolorystyka

Certyfikat

2	6	-	0	1	0	4	U
---	---	---	---	---	---	---	---

Klasyfikacja samozamykacza wg normy wg. PN-EN 1906:2012
Certyfikat wydany przez Instytut Mechaniki Precyzyjnej



Anoda
platyna

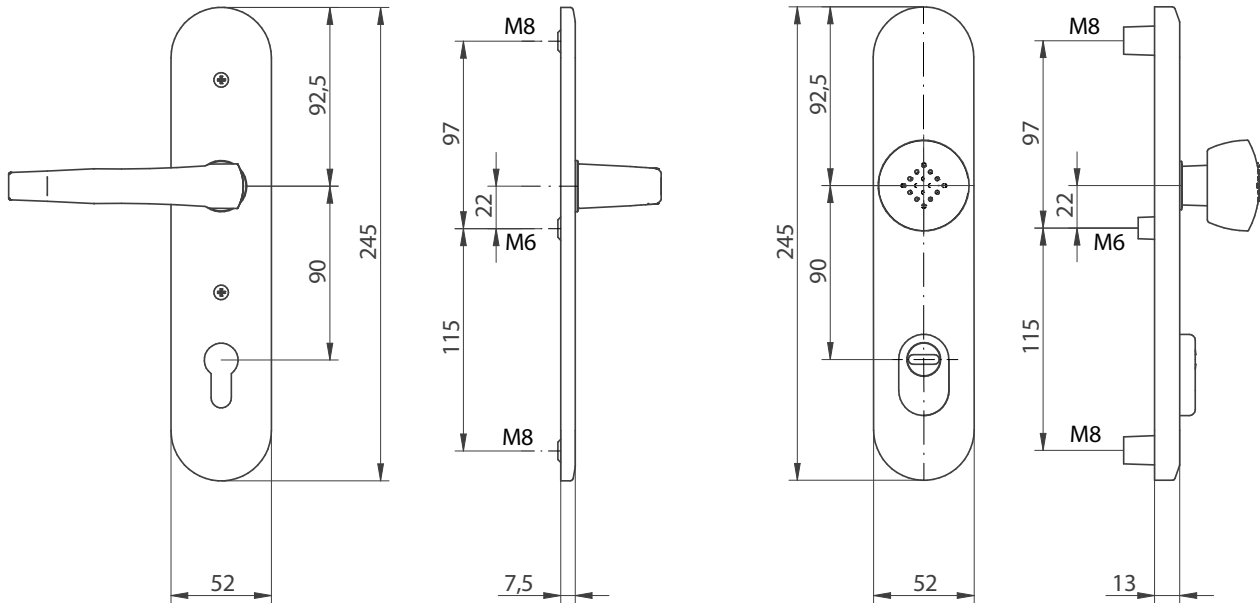
Anoda
srebrna

Anoda
oliwka

Charakterystyka

- hartowane wewnętrzne płytki ochronne
- mocowanie solidnymi śrubami (skrajne 2x M8, w środku M6)
- zabezpieczenie wkładki przed wyłamaniem
- płytka zabezpieczająca wkładkę przed przewierceniem
- przystosowanie do grubości drzwi od 38mm do 80mm

Dane techniczne



Model	Opis	EAN	Indeks
GERDA TD 1000/90 A-BLOK	tarcza drzwiowa, gałka-klamka, do drzwi o grubości 38-80mm, anoda srebrna, blister	5902203301227	OATD1G0DA90.41A00B
GERDA TD 1000/90 A-BLOK	tarcza drzwiowa, gałka-klamka, do drzwi o grubości 38-80mm, anoda oliwka, blister	5902203301241	OATD1G0DA90.42A00B
GERDA TD 1000/90 A-BLOK	tarcza drzwiowa, gałka-klamka, do drzwi o grubości 38-80mm, anoda platyna, blister	5901407504915	OATD1G0DA90.46A00B
GERDA TD 1000/90 A-BLOK	tarcza drzwiowa, gałka-klamka, do drzwi o grubości 38-80mm, anoda platyna, gałka nikiel satyna, blister	5901407504595	OATD1G0DA90.46A10B

Orient klamka - klamka

TD 1000/72

Atestowane tarcze drzwiowe Gerda TD 1000 posiadają wysoką odporność na włamanie dzięki zastosowaniu hartowanych wewnętrznych płytek ochronnych oraz płytek zabezpieczających przed przewierceniem.

➤ Klasa zabezpieczenia: 3

⚡ Klasa zabezpieczeń wyrobu Gerda Class: 10

📄 Certyfikat IMP: tak

✂️ Odporność na wiercenie: tak



Opis

Certyfikat

2	6	-	0	1	0	3	U
---	---	---	---	---	---	---	---

Klasyfikacja samozamykacza wg normy wg. PN-EN 1906:2012
Certyfikat wydany przez Instytut Mechaniki Precyzyjnej

Kolorystyka



Anoda
platyna

Anoda
srebrna

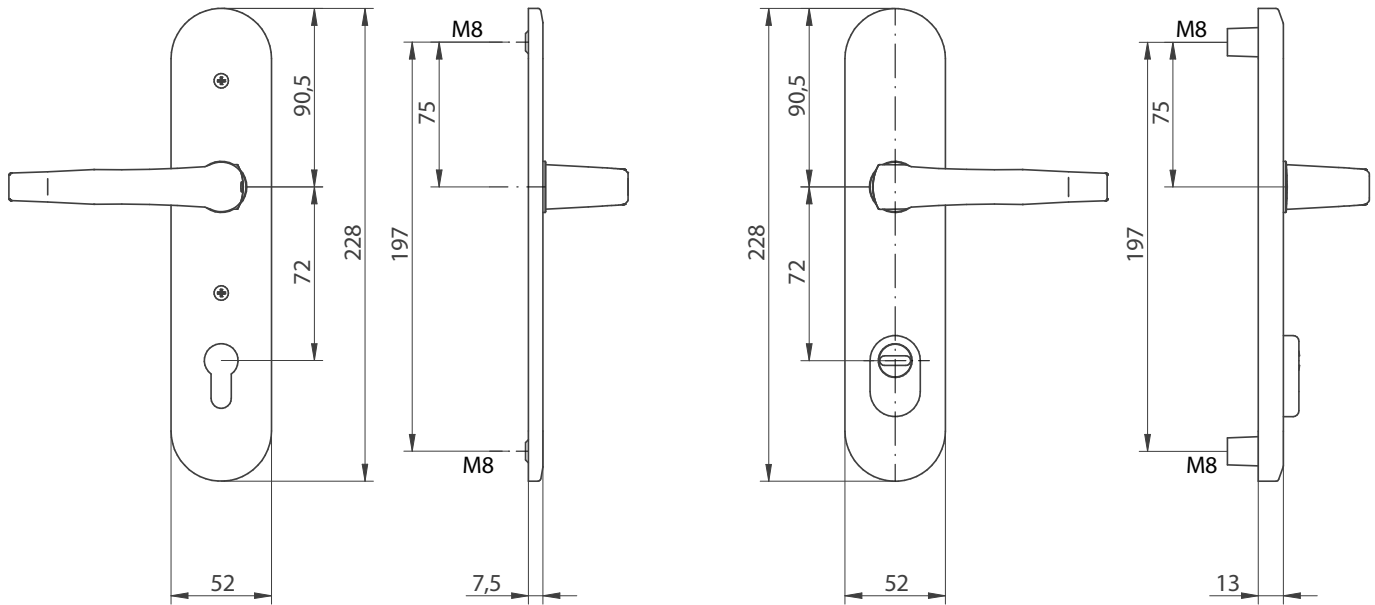
Anoda
oliwka

Anoda
złota

Charakterystyka

- hartowane wewnętrzne płytki ochronne
- mocowanie solidnymi śrubami (skrajne 2x M8)
- zabezpieczenie wkładki przed wyłamaniem
- płytka zabezpieczająca wkładkę przed przewierceniem
- dostosowanie do grubości drzwi od 38mm do 80mm

Dane techniczne



Model	Opis	EAN	Indeks
GERDA TD 1000/90 A-BLOK	tarcza drzwiowa, gałka-klamka, do drzwi o grubości 38-80mm, anoda srebrna, blister	5902203177556	0ATD1G0DA90.41A00B
GERDA TD 1000/90 A-BLOK	tarcza drzwiowa, gałka-klamka, do drzwi o grubości 38-80mm, anoda oliwka, blister	5902203177563	0ATD1G0DA90.42A00B
GERDA TD 1000/90 A-BLOK	tarcza drzwiowa, gałka-klamka, do drzwi o grubości 38-80mm, anoda platyna, blister	5901407504915	0ATD1G0DA90.46A00B
GERDA TD 1000/90 A-BLOK	tarcza drzwiowa, gałka-klamka, do drzwi o grubości 38-80mm, anoda platyna, gałka nikiel satyna, blister	5901407504595	0ATD1G0DA90.46A10B



Orient klamka - gałka

TD 1000/72

Atestowane tarcze drzwiowe Gerda TD 1000 posiadają wysoką odporność na włamanie dzięki zastosowaniu hartowanych wewnętrznych płytek ochronnych oraz płytek zabezpieczających przed przewierceniem.

- **Klasa zabezpieczenia: 3**
- 🛡️ **Klasa zabezpieczeń wyrobu Gerda Class: 10**
- 📄 **Certyfikat IMP: tak**
- ✂️ **Odporność na wiercenie: tak**

Opis

Certyfikat

2	6	-	0	1	0	3	U
---	---	---	---	---	---	---	---

Klasyfikacja samozamykacza wg normy wg. PN-EN 1906:2012
Certyfikat wydany przez Instytut Mechaniki Precyzyjnej

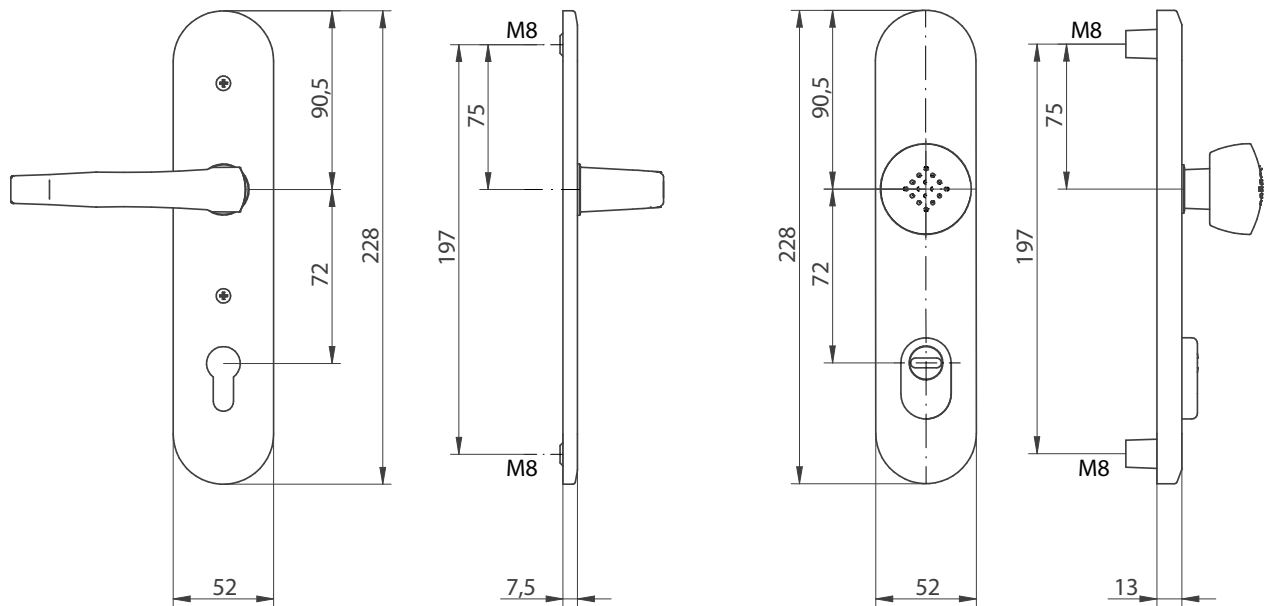
Kolorystyka



Charakterystyka

- hartowane wewnętrzne płytki ochronne
- mocowanie solidnymi śrubami (skrajne 2x M8)
- zabezpieczenie wkładki przed wyłamaniem
- płytka zabezpieczająca wkładkę przed przewierceniem
- dostosowanie do grubości drzwi od 38mm do 80mm

Dane techniczne



Model	Opis	EAN	Indeks
GERDA TD 1000/72 B-ORIENT	tarcza drzwiowa, gałka-klamka, do drzwi o grubości 38-80mm, anoda srebrna, blister	5902203177518	0ATD1G0DB72.41A00B
GERDA TD 1000/72 B-ORIENT	tarcza drzwiowa, gałka-klamka, do drzwi o grubości 38-80mm, anoda oliwka, blister	5902203177525	0ATD1G0DB72.42A00B
GERDA TD 1000/72 B-ORIENT	tarcza drzwiowa, gałka-klamka, do drzwi o grubości 38-80mm, anoda złoty, blister	5902203177532	0ATD1G0DB72.43A00B
GERDA TD 1000/72 B-ORIENT	tarcza drzwiowa, gałka-klamka, do drzwi o grubości 38-80mm, anoda platyna, blister	5902203177549	0ATD1G0DB72.46A00B

Blok klamka - klamka

TD 1000/72

Atestowane tarcze drzwiowe Gerda TD 1000 posiadają wysoką odporność na włamanie dzięki zastosowaniu hartowanych wewnętrznych płytek ochronnych oraz płytek zabezpieczających przed przewierceniem.

- Klasa zabezpieczenia: 3
- 🛡️ Klasa zabezpieczeń wyrobu Gerda Class: 10
- 📄 Certyfikat IMP: tak
- ✂️ Odporność na wiercenie: tak



Opis

Certyfikat

2	6	-	0	1	0	3	U
---	---	---	---	---	---	---	---

Klasyfikacja samozamykacza wg normy wg. PN-EN 1906:2012
Certyfikat wydany przez Instytut Mechaniki Precyzyjnej

Kolorystyka



Anoda
platyna

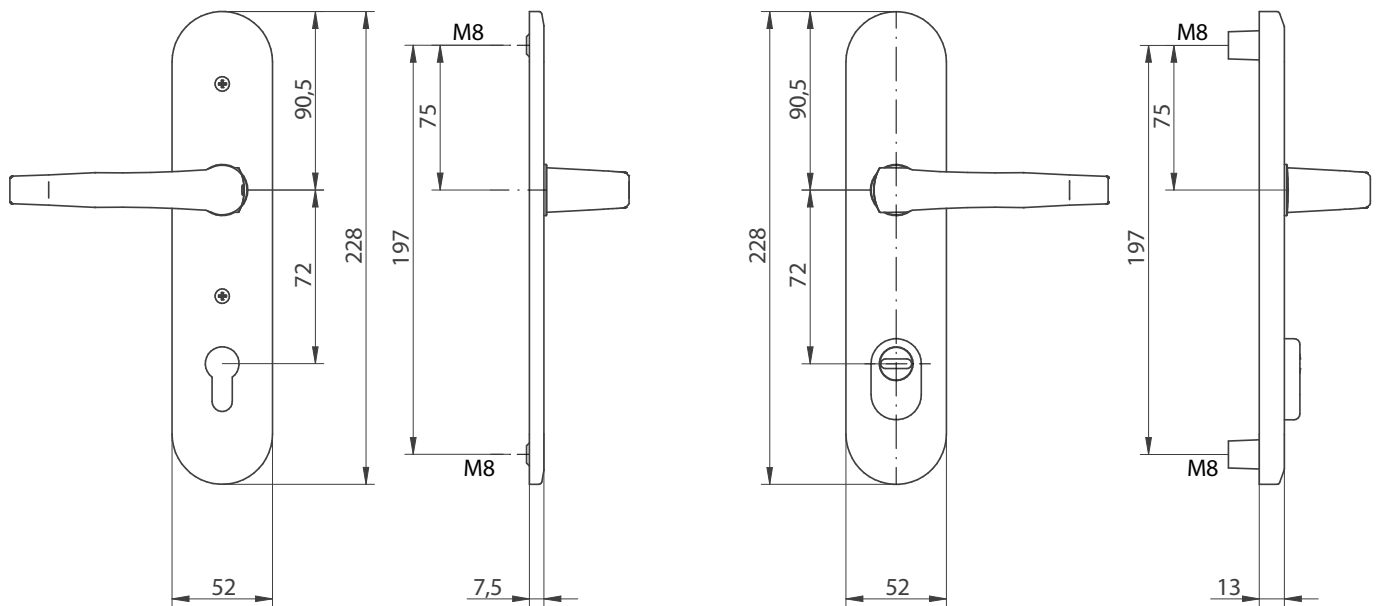
Anoda
srebrna

Anoda
oliwka

Charakterystyka

- hartowane wewnętrzne płytki ochronne
- mocowanie solidnymi śrubami (skrajne 2x M8)
- zabezpieczenie wkładki przed wyłamaniem
- płytka zabezpieczająca wkładkę przed przewierceniem
- dostosowanie do grubości drzwi od 38mm do 80mm

Dane techniczne



Model	Opis	EAN	Indeks
GERDA TD 1000/72 A-BLOK	tarcza drzwiowa, klamka-klamka, do drzwi o grubości 38-80mm, anoda srebrna, blister	5902203177471	OATD1K0DA72.41A00B
GERDA TD 1000/72 A-BLOK	tarcza drzwiowa, klamka-klamka, do drzwi o grubości 38-80mm, anoda oliwka, blister	5902203177488	OATD1K0DA72.42A00B
GERDA TD 1000/72 A-BLOK	tarcza drzwiowa, klamka-klamka, do drzwi o grubości 38-80mm, anoda platyna, blister	5902203177501	OATD1K0DA72.46A00B

Blok klamka - gałka

TD 1000/72

Atestowane tarcze drzwiowe Gerda TD 1000 posiadają wysoką odporność na włamanie dzięki zastosowaniu hartowanych wewnętrznych płytek ochronnych oraz płytek zabezpieczających przed przewierceniem.

- Klasa zabezpieczenia: 3
- 🛡️ Klasa zabezpieczeń wyrobu Gerda Class: 10
- 📄 Certyfikat IMP: tak
- ✂️ Odporność na wiercenie: tak



Opis

Kolorystyka

Certyfikat

2	6	-	0	1	0	3	U
---	---	---	---	---	---	---	---

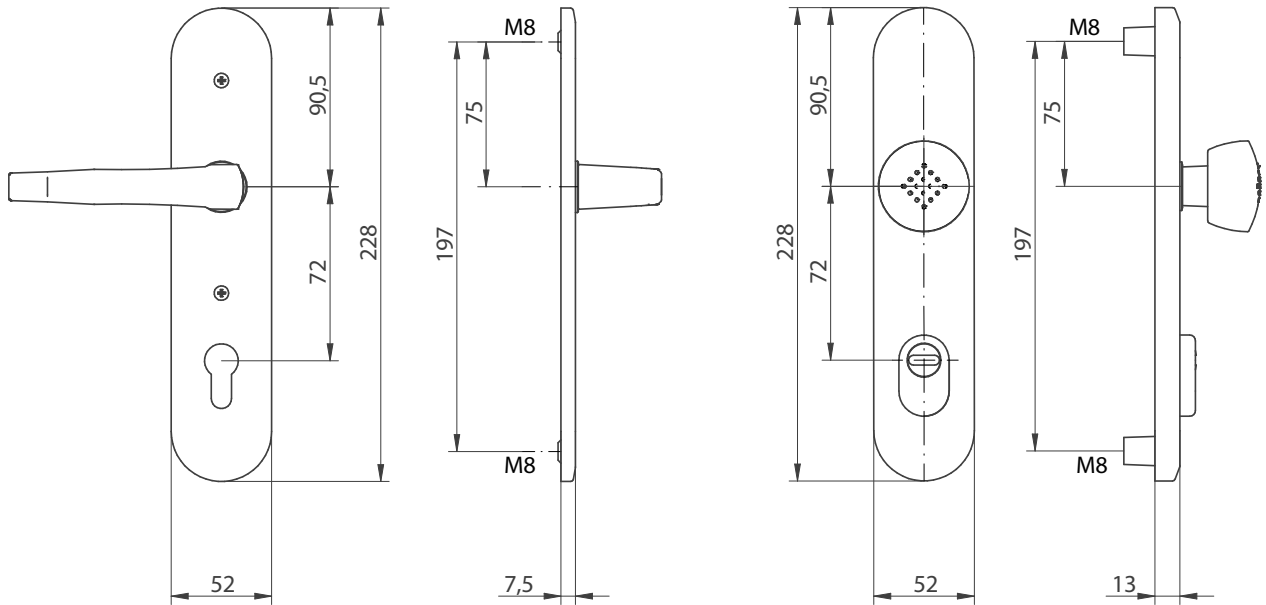
Klasyfikacja samozamykacza wg normy wg. PN-EN 1906:2012
Certyfikat wydany przez Instytut Mechaniki Precyzyjnej

Anoda
platynaAnoda
srebrnaAnoda
oliwka

Charakterystyka

- hartowane wewnętrzne płytki ochronne
- mocowanie solidnymi śrubami (skrajne 2x M8)
- zabezpieczenie wkładki przed wyłamaniem
- płytka zabezpieczająca wkładkę przed przewierceniem
- dostosowanie do grubości drzwi od 38mm do 80mm

Dane techniczne



Model	Opis	EAN	Indeks
GERDA TD 1000/72 A-BLOK	tarcza drzwiowa, gałka-klamka, do drzwi o grubości 38-80mm, anoda srebrna, blister	5902203177433	OATD1K0DA72.41A00B
GERDA TD 1000/72 A-BLOK	tarcza drzwiowa, gałka-klamka, do drzwi o grubości 38-80mm, anoda oliwka, blister	5902203177440	OATD1K0DA72.42A00B
GERDA TD 1000/72 A-BLOK	tarcza drzwiowa, gałka-klamka, do drzwi o grubości 38-80mm, anoda platyna, blister	5902203177464	OATD1K0DA72.46A00B



klamka - klamka

TD 200/90

Atestowane tarcze drzwiowe Gerda TD 200 posiadają wysoką odporność na włamanie dzięki zastosowaniu hartowanych wewnętrznych płytek ochronnych oraz płytek zabezpieczających przed przewierceniem.

- Klasa zabezpieczenia: 2
- 🛡️ Klasa zabezpieczeń wyrobu Gerda Class: 8
- 📄 Certyfikat IMP: tak
- ✂️ Odporność na wiercenie: tak

Opis

Kolorystyka

Certyfikat

2	6	0	0	0	B	2	U
---	---	---	---	---	---	---	---

Klasyfikacja samozamykacza wg normy wg. PN-EN 1906:2012
Certyfikat wydany przez Instytut Mechaniki Precyzyjnej



Anoda
platyna

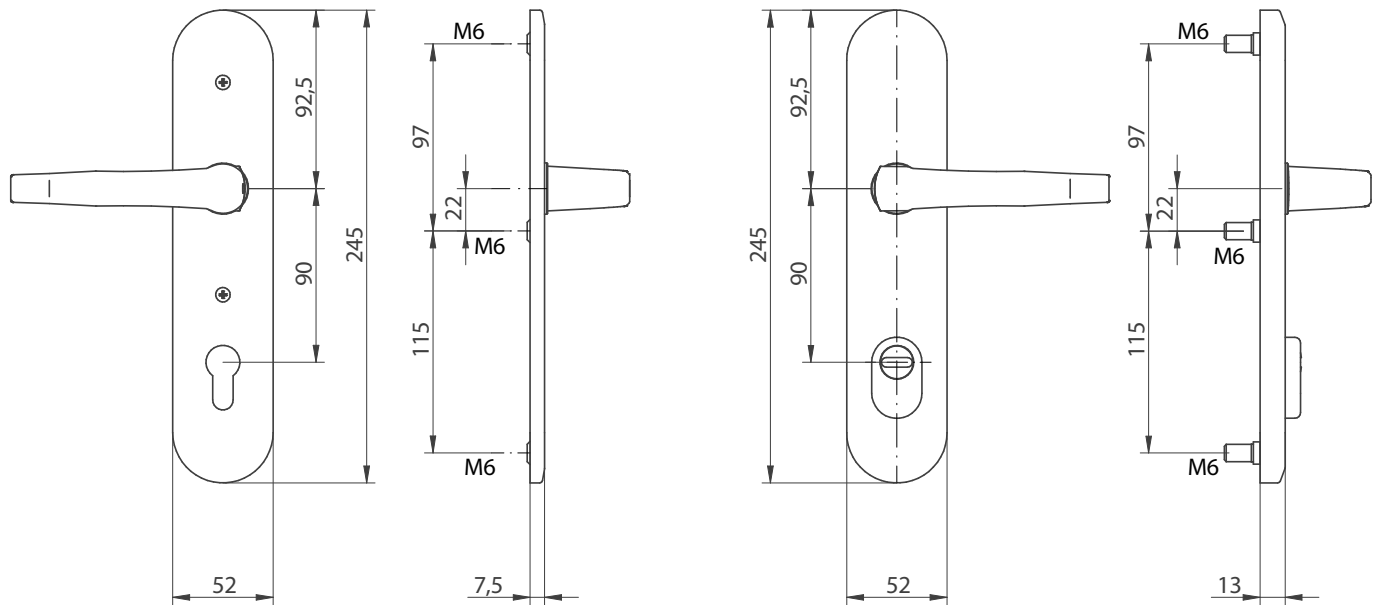
Anoda
srebrna

Anoda
oliwka

Charakterystyka

- hartowane wewnętrzne płytki ochronne
- mocowanie solidnymi śrubami (3x M6)
- zabezpieczenie wkładki przed wyłamaniem
- płytka zabezpieczająca wkładkę przed przewierceniem
- dostosowanie do grubości drzwi od 38 mm do 80 mm

Dane techniczne



Model	Opis	EAN	Indeks
GERDA TD 200/90 A-BLOK	tarcza drzwiowa, klamka-klamka, do drzwi o grubości 38-80mm, anoda platyna, klamka nikiel satyna, blister	5901407504618	0ATD2K0DA90.46A10B
GERDA TD 200/90 A-BLOK	tarcza drzwiowa, klamka-klamka, do drzwi o grubości 38-80mm, anoda platyna, blister	5901407504977	0ATD2K0DA90.46A00B
GERDA TD 200/90 A-BLOK	tarcza drzwiowa, klamka-klamka, do drzwi o grubości 38-80mm, anoda srebrny, blister	5901407514488	0ATD2K0DA90.41A00B
GERDA TD 200/90 A-BLOK	tarcza drzwiowa, klamka-klamka, do drzwi o grubości 38-80mm, anoda oliwka, blister	5902203309049	0ATD2K0DA90.42A00B

klamka - gałka

TD 200/90

Atestowane tarcze drzwiowe Gerda TD 200 posiadają wysoką odporność na włamania dzięki zastosowaniu hartowanych wewnętrznych płytek ochronnych oraz płytek zabezpieczających przed przewierceniem.

- Klasa zabezpieczenia: 2
- 🛡️ Klasa zabezpieczeń wyrobu Gerda Class: 8
- 📄 Certyfikat IMP: tak
- ✂️ Odporność na wiercenie: tak



Opis

Kolorystyka

Certyfikat

2	6	0	0	0	B	2	U
---	---	---	---	---	---	---	---

Klasyfikacja samozamykacza wg normy wg. PN-EN 1906:2012
Certyfikat wydany przez Instytut Mechaniki Precyzyjnej



Anoda
platyna

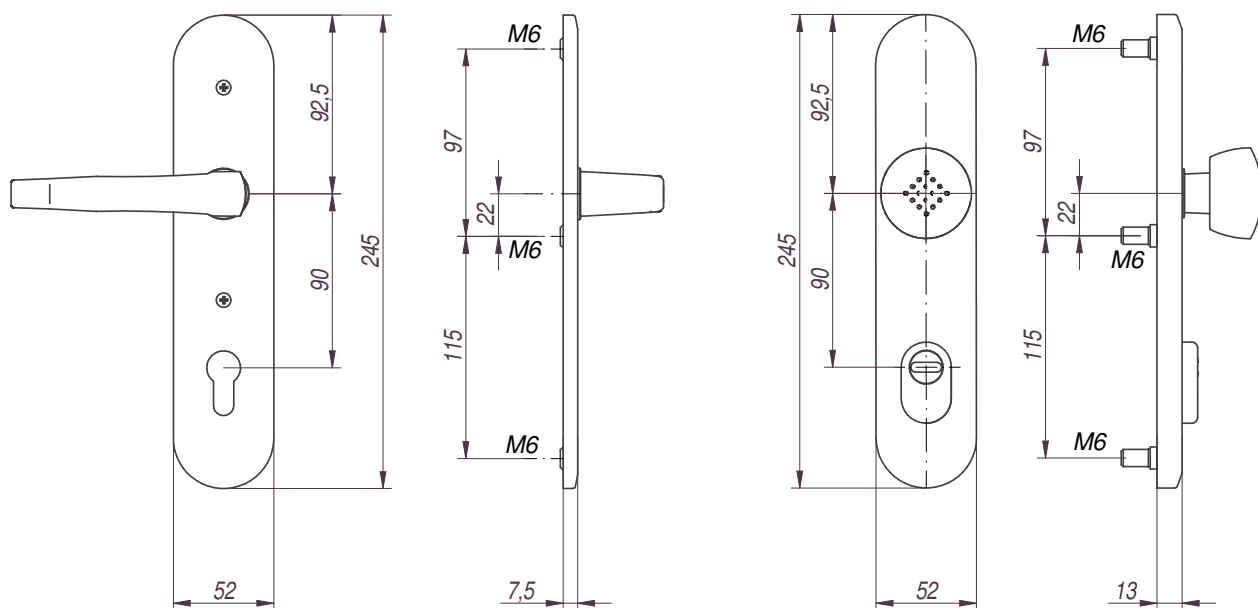
Anoda
srebrna

Anoda
oliwka

Charakterystyka

- hartowane wewnętrzne płytki ochronne
- mocowanie solidnymi śrubami (3x M6)
- zabezpieczenie wkładki przed wyłamaniem
- płytka zabezpieczająca wkładkę przed przewierceniem
- dostosowanie do grubości drzwi od 38 mm do 80 mm

Dane techniczne



Model	Opis	EAN	Indeks
GERDA TD 200/90 A-BLOK	tarcza drzwiowa, gałka-klamka, do drzwi o grubości 38-80mm, anoda platyna, klamka nikiel satyna, blister	5901407504601	0ATD2G0DA90.46A10B
GERDA TD 200/90 A-BLOK	tarcza drzwiowa, gałka-klamka, do drzwi o grubości 38-80mm, anoda platyna, blister	5901407504953	0ATD2G0DA90.46A00B
GERDA TD 200/90 A-BLOK	tarcza drzwiowa, gałka-klamka, do drzwi o grubości 38-80mm, anoda srebrny, blister	5902203308967	0ATD2G0DA90.41A00B
GERDA TD 200/90 A-BLOK	tarcza drzwiowa, gałka-klamka, do drzwi o grubości 38-80mm, anoda oliwka, blister	5902203308974	0ATD2G0DA90.42A00B

Szyldy dodatkowe wkładki Blok



Anoda platyna



Anoda srebrna



Anoda złota



Anoda oliwka

Opis	EAN	Indeks
Szyld A-BLOK wkładki zamka dodatkowego, anoda srebrna, torebka foliowa	5903373018465	0ATTW000A00.41A00R
Szyld A-BLOK wkładki zamka dodatkowego, anoda oliwka, torebka foliowa	5903373018472	0ATTW000A00.42A00R
Szyld A-BLOK wkładki zamka dodatkowego, anoda złota, torebka foliowa	5903373018489	0ATTW000A00.43A00R
Szyld A-BLOK wkładki zamka dodatkowego, anoda platyna, torebka foliowa	5903373018496	0ATTW000A00.46A00R

Szyldy dodatkowe wkładki Orient



Anoda platyna



Anoda srebrna



Anoda złota



Anoda oliwka



Nikiel satynowy

Opis	EAN	Indeks
Szyld B-ORIENT wkładki zamka dodatkowego, anoda oliwka, torebka foliowa	5902203353837	0ATTW000B00.42A00R
Szyld B-ORIENT wkładki zamka dodatkowego, anoda platyna, torebka foliowa	5902203353844	0ATTW000B00.46A00R
Szyld B-ORIENT wkładki zamka dodatkowego, anoda srebrna, torebka foliowa	5903373018397	0ATTW000B00.41A00R
Szyld B-ORIENT wkładki zamka dodatkowego, anoda złota, torebka foliowa	5903373018410	0ATTW000B00.43A00R
Szyld B-ORIENT wkładki zamka dodatkowego, nikiel satyna, torebka foliowa	5903373018441	0ATTW000B00.90M00R



07

ELEKTROZACZEPY

ELEKTROZACZEP ZWYKŁY 12VDC	160
ELEKTROZACZEP ZWYKŁY 12VAC	161
ELEKTROZACZEP REWERSYJNY 12VDC	162
ELEKTROZACZEP Z PAMIĘCIĄ 12VAC	163
ELEKTROZACZEP Z PAMIĘCIĄ 12VDC	164
ELEKTROZACZEP Z WYŁĄCZNIKIEM 12VAC	165
ELEKTROZACZEP Z WYŁĄCZNIKIEM 12VDC	166
ELEKTROZACZEP Z PAMIĘCIĄ I Z WYŁĄCZNIKIEM 12VAC	167
ELEKTROZACZEP Z PAMIĘCIĄ I Z WYŁĄCZNIKIEM 12VDC	168
ELEKTROZACZEP Z WYŁĄCZNIKIEM UNIWERSALNY 12VAC/DC	169
ELEMENTY MONTAŻOWE DO ELEKTROZACZEPÓW	170



ELEKTROZACZEP ZWYKŁY 12V DC

Podstawowa wersja elektrozaczepu na prąd stały. Przeznaczony do zdalnego, przewodowego otwierania drzwi, szafek lub furtek.

Opis

Kolorystyka

Charakterystyka

- klasyfikowany wg normy PN-EN: 14846:2010
- wyposażony w podstawową wersję rygla na prąd stały
- przewidziany do prądu stałego (DC)
- napięcie zasilania: 12V DC (-/+2 V)
- pobór prądu: 450 mA
- temperatura pracy: -25°C do +55°C
- masa: 210 g



Ocynk
srebrny

Opis	EAN	Indeks
Elektrozaczep zwykły, na prąd stały 12V DC, pobór prądu 450mA, ocynk srebrny, pudełko	5902203174548	0AERPA00000.92000P

ELEKTROZACZEP ZWYKŁY 12V AC

Podstawowa wersja elektrozaczepu na prąd zmienny. Służy do zdalnego, przewodowego otwierania drzwi, szafek lub furtek. Wydaje charakterystyczne „brzęczenie” kiedy jest pod napięciem (50 Hz).



Opis

Kolorystyka

Charakterystyka

- klasyfikacja wg normy PN-EN: 14846:2010
- wyposażony w podstawową wersję rygla na prąd zmienny
- przewidziany do prądu zmiennego (AC)
- umożliwia otwarcie drzwi naprężonych do 15 kg nacisku
- napięcie zasilania: 12V AC (-/+2 V)
- pobór prądu: 400 mA
- temperatura pracy: -25°C do +55°C
- masa: 210 g



Ocynk
srebrny

Opis	EAN	Indeks
Elektrozaczep zwykły, na prąd zmienny 12V AC, pobór prądu 400mA, ocynk srebrny, pudełko	5902203174463	0AERZA00000.92000P



ELEKTROZACZEP REWERSYJNY 12V DC

Zasada działania jest odwrotna, niż w elektrozaczepie zwykłym - rygiel jest zablokowany pod działaniem prądu. Stosowany z urządzeniami kontroli dostępu oraz w miejscach, gdzie po odcięciu zasilania wymagane jest otwarcie wszystkich drzwi. Elektrozaczep jest przystosowany do pracy ciągłej pod napięciem

Opis

Kolorystyka

Charakterystyka

- klasyfikacja wg normy PN-EN: 14846:2010
- napięcie zasilania: 12V DC (-/+2 V)
- pobór prądu: 200 mA
- temperatura pracy: -25°C do +55°C
- masa: 210 g



Ocynk
srebrny

Opis	EAN	Indeks
Elektrozaczep rewersyjny, na prąd stały 12V DC, pobór prądu 200mA, ocynk srebrny, pudełko	5902203174562	0AERRB00000.92000P



ELEKTROZACZEP Z PAMIĘCIĄ 12V AC

Posiada tzw. pamięć mechaniczną, która powoduje otwarcie rygla jednym krótkim impulsem. Rygiel pozostaje w tej samej pozycji aż do otwarcia i ponownego zamknięcia drzwi.

Opis

Kolorystyka

Charakterystyka

- klasyfikacja wg normy PN-EN: 14846:2010
- przewidziany do prądu zmiennego (AC)
- umożliwia otwarcie drzwi naprężonych do 15 kg nacisku
- napięcie zasilania: 12V AC (-/+2 V)
- pobór prądu: 650 mA
- temperatura pracy: -25°C do +55°C
- masa: 210 g



Ocynk
srebrny

Opis	EAN	Indeks
Elektrozaczep z pamięcią, na prąd zmienny 12V AC, pobór prądu 650mA, ocynk srebrny, pudełko	5902203174487	0AERMA00000.92000P



ELEKTROZACZEP Z PAMIĘCIĄ 12V DC

Posiada tzw. pamięć mechaniczną, która powoduje otwarcie rygla jednym krótkim impulsem. Rygiel pozostaje w tej samej pozycji aż do otwarcia i ponownego zamknięcia drzwi. W odróżnieniu od elektrozaczepu na prąd zmienny ten nie wymaga dokładnego spasowania drzwi z ościeżnicą.

Opis

Kolorystyka

Charakterystyka

- klasyfikacja wg normy PN-EN: 14846:2010
- rygiel posiada zaczep regulowany w zakresie 0-4mm (*)
- przewidziany do prądu stałego (DC)
- pobór prądu: 450 mA
- pobór prądu: 260 mA (*)
- temperatura pracy: -25°C do +55°C
- masa: 210 g / masa: 170 g (*)



Ocynk
srebrny

*dotyczy elektrozaczepu niskoprądowego

Opis	EAN	Indeks
Elektrozaczep niskoprądowy z pamięcią, na prąd stały 12V DC, pobór prądu 450mA, ocynk srebrny, pudełko	5906726670525	0AERMB00000.92000P
Elektrozaczep regulowany symetryczny niskoprądowy na prąd stały 12V DC pobór prądu 260mA, pobór prądu, ocynk srebrny, pudełko	5902203178652	0AERSL00000.92000P



ELEKTROZACZEP Z WYŁĄCZNIKIEM 12V AC

Posiada dodatkowy wyłącznik mechaniczny do blokowania mechanizmu rygla. Stosowany często w miejscach, gdzie wymagane jest umożliwienie otwarcia drzwi/furtki np. w godzinach pracy. Mechaniczny wyłącznik umożliwia przejście elektrozaczepu w stan uśpienia (funkcja dzień/noc).

Opis

Kolorystyka

Charakterystyka

- klasyfikacja wg normy PN-EN: 14846:2010
- przewidziany do prądu zmiennego (AC)
- umożliwia otwarcie drzwi naprężonych do 15 kg nacisku
- napięcie zasilania: 12V AC (-/+2 V)
- pobór prądu: 650 mA
- temperatura pracy: -25°C do +55°C
- masa: 210 g



Ocynk
srebrny

Opis	EAN	Indeks
Elektrozaczep z wyłącznikiem, na prąd zmienny 12V AC, pobór prądu 650mA, ocynk srebrny, pudełko	5902203174500	0AERVA00000.92000P



ELEKTROZACZEP Z WYŁĄCZNIKIEM 12V DC

Posiada dodatkowo wyłącznik mechaniczny do blokowania mechanizmu rygla. Stosowany często w miejscach, gdzie wymagane jest umożliwienie przejścia przez drzwi/furtkę np. w godzinach pracy. Mechaniczny wyłącznik umożliwia przejście elektrozaczepu w stan uśpienia (funkcja dzień/noc).

Opis

Charakterystyka

- klasyfikacja wg normy PN-EN: 14846:2010
- przewidziany do prądu stałego (DC)
- napięcie zasilania: 12V DC (-/+2 V)
- pobór prądu: 450 mA
- temperatura pracy: -25°C do +55°C
- masa: 210 g

Kolorystyka



Ocynk
srebrny

Opis	EAN	Indeks
Elektrozaczep z wyłącznikiem, na prąd stały 12V DC, pobór prądu 450mA, ocynk srebrny, pudełko	5906726670532	0AERVB00000.92000P



ELEKTROZACZEP Z PAMIĘCIĄ I Z WYŁĄCZNIKIEM 12V AC

Posiada tzw. pamięć mechaniczną, która powoduje otwarcie rygla jednym, krótkim impulsem. Rygiel pozostaje w tej samej pozycji aż do otwarcia i ponownego zamknięcia drzwi. Mechaniczny wyłącznik umożliwia przejście elektrozaczepu w stan uśpienia (funkcja dzień/noc).

Opis

Kolorystyka

Charakterystyka

- klasyfikacja wg normy PN-EN: 14846:2010
- przewidziany do prądu zmiennego (AC)
- umożliwia otwarcie drzwi naprężonych do 15 kg nacisku
- napięcie zasilania: 12V AC (-/+2 V)
- pobór prądu: 650 mA
- temperatura pracy: -25°C do +55°C
- masa: 210 g



Ocynk
srebrny

Opis	EAN	Indeks
Elektrozaczep z pamięcią i wyłącznikiem, na prąd zmienny 12V AC, pobór prądu 650mA, ocynk srebrny, pudełko	5902203174524	0AERWA00000.92000P



ELEKTROZACZEP Z PAMIĘCIĄ I Z WYŁĄCZNIKIEM 12V DC

Posiada tzw. pamięć mechaniczną, która powoduje otwarcie rygla jednym, krótkim impulsem. Rygiel pozostaje w tej samej pozycji aż do otwarcia i ponownego zamknięcia drzwi. W odróżnieniu od elektrozaczepu na prąd zmienny ten nie wymaga dokładnego spasowania drzwi z ościeżnicą. Mechaniczny wyłącznik umożliwia przejście elektrozaczepu w stan uśpienia (funkcja dzień/noc).

Opis

Kolorystyka

Charakterystyka

- klasyfikacja wg normy PN-EN: 14846:2010
- napięcie zasilania: 12V DC (-/+2 V)
- pobór prądu: 450 mA
- temperatura pracy: -25°C do +55°C
- masa: 210 g



Ocynk
srebrny

Opis	EAN	Indeks
Elektrozaczep z pamięcią i wyłącznikiem, na prąd stały 12V DC, pobór prądu 450mA, ocynk srebrny, pudełko	5906726670549	0AERWB00000.92000P



ELEKTROZACZEP WZMOCNIONY Z WYŁĄCZNIKIEM UNIWERSALNY 12V AC/DC

Posiada tzw. pamięć mechaniczną, która powoduje otwarcie rygla jednym, krótkim impulsem. Rygiel pozostaje w tej samej pozycji aż do otwarcia i ponownego zamknięcia drzwi. Mechaniczny wyłącznik umożliwia przejście elektrozaczepu w stan uśpienia (funkcja dzień/noc). Dostosowany do działania z prądem zmiennym jak i stałym, w zależności od infrastruktury.

Opis

Kolorystyka

Charakterystyka

- klasyfikacja wg normy PN-EN: 14846:2010
- napięcie zasilania: 12V AC/DC (-/+2 V)
- pobór prądu: 480/680 mA
- temperatura pracy: -25°C do +55°C



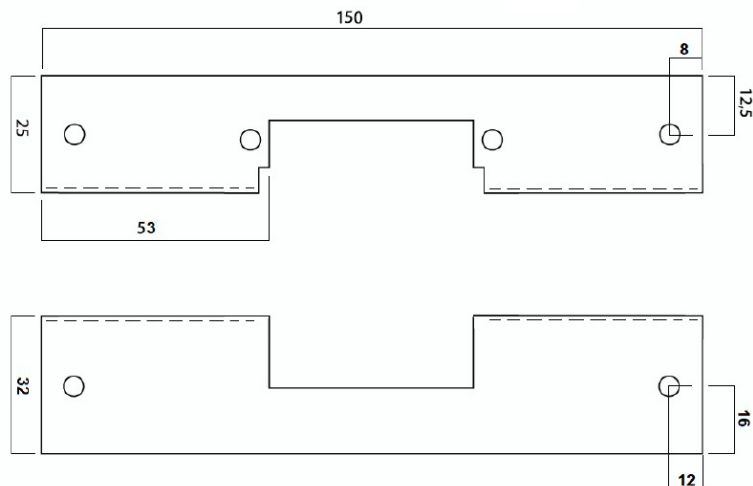
Ocynk
srebrny

Opis	EAN	Indeks
Elektrozaczep z pamięcią i wyłącznikiem, uniwersalny 12V AC/DC, pobór prądu 480/680mA, ocynk srebrny, pudełko	5902203301302	0AEPVK00000.92000P

Opis

Kolorystyka

KĄTOWNIK KRÓTKI



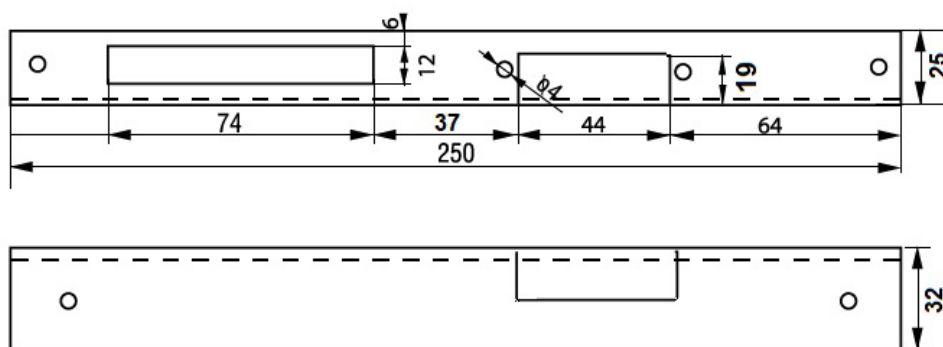
Ocynk srebrny

Opis	EAN	Index
Kątownik krótki uniwersalny L=148mm do elektrozacze- pów, stalowy, ocynk srebrny, torebka foliowa	5902203174586	0AEEKSOUK000.92000P

Opis

Kolorystyka

KĄTOWNIK DŁUGI



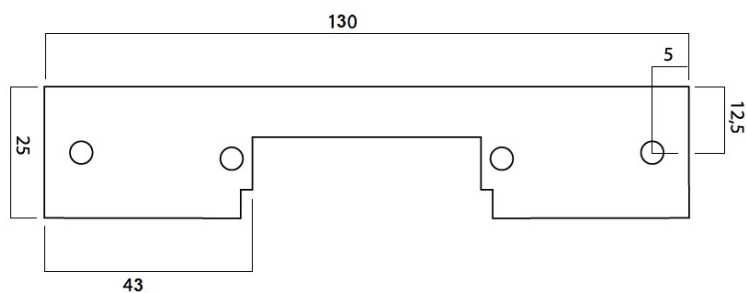
Ocynk srebrny

Opis	EAN	Index
Kątownik długi lewy L=250mm do elektrozacze- pów, stalowy, ocynk srebrny, torebka foliowa	5902203174593	0AEEKSOLD000.92000P
Kątownik długi prawy L=250mm do elektrozacze- pów, stalowy, ocynk srebrny, torebka foliowa	5902203174609	0AEEKSOPD000.92000P

Opis

Kolorystyka

PŁASKOWNIK KRÓTKI



Ocynk srebrny

Opis

EAN

Index

Płaskownik krótki uniwersalny L=148mm do elektrozaczeów, stalowy, ocynk srebrny, torebka foliowa

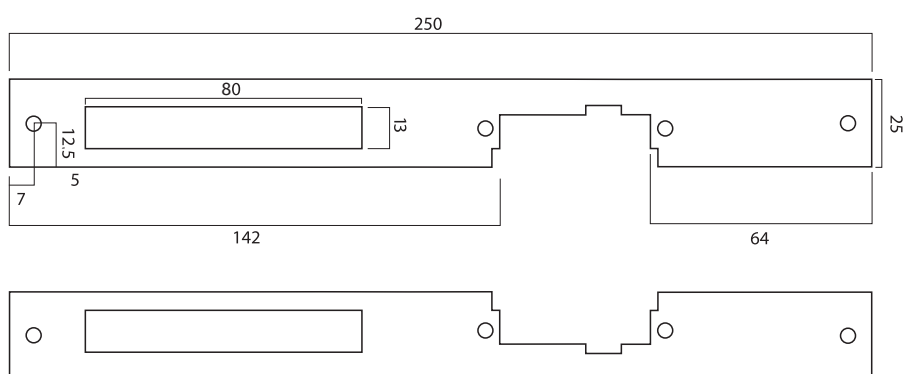
5902203174616

0AEPS00K000.92000P

Opis

Kolorystyka

PŁASKOWNIK DŁUGI



Ocynk srebrny

Opis

EAN

Index

Płaskownik długi uniwersalny L=250mm do elektrozaczeów, stalowy, ocynk srebrny, torebka foliowa

5907620003976

0AEPS0LD000.92000P



08

WIZJERY DRZWIOWE

OPTIC F	174
----------------	------------

OPTIC M	175
----------------	------------

WIZJERY KLASYCZNE	176
--------------------------	------------



WIZJER CYFROWY OPTIC F 2,4"

Nowoczesny i elektroniczny wizjer drzwiowy z wyświetlaczem LCD 2,4" i rozdzielczości 320 x 240 z funkcją wykonywania zdjęć.

Opis

Kolorystyka

Charakterystyka

- wyświetlacz LCD: 2,4"
- rozdzielczość: 320 x 240 pikseli
- pamięć: wbudowana
- akumulator z regulatorem napięcia: 600mAh
- kamera: 0.3 MP
- wymiary urządzenia: 80 x 80 x 16 mm
- montowany w miejsce wizjera optycznego
- materiał wykonania: tworzywo sztuczne ABS, ekran ciekłokrystaliczny, płytką główną typu PCB
- możliwość robienia zdjęcia od wewnątrz przy pomocy przycisku zasilania
- kąt widzenia: 90°
- średnica otworu drzwi: 14 – 28 mm
- zakres grubości skrzydła drzwi: 35 – 120 mm
- średnica oczka zewnętrznego: 32 mm
- w zestawie: przewód do ładowania typu micro USB – USB



Czarny

Opis	EAN	Indeks
OPTIC Wizjer elektroniczny do drzwi (grubość 35 - 120mm), ekran 2,4" funkcja foto, czarny	5902203345412	OADWEF00000.06000P

WIZJER CYFROWY OPTIC M 4,3"

Wizjer wyposażony w duży ekran o przekątnej 4,3", który zapewnia wyraźny obraz po drugiej stronie drzwi. Rejestracja obrazu jest czytelna nawet przy bardzo złych warunkach oświetleniowych. Od strony zewnętrznej w obudowie kamery znajduje się przycisk dzwonka, a jego użycie aktywuje wyświetlenie obrazu. Istnieje możliwość zapisu na standardowej karcie pamięci (micro SD) - obraz zostaje zapisany aby później móc sprawdzić, kto odwiedził dom.

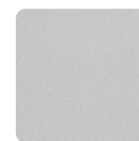


Opis

Kolorystyka

Charakterystyka

- wyświetlacz LCD: 4,3"
- rozdzielczość: 320 x 240 pikseli
- zapis obrazu: TAK, po zastosowaniu karty pamięci micro SD (karty tylko renomowanych producentów o pamięci 8 - 32 GB)
- czujnik ruchu: 1 - 3m
- wbudowany dzwonek
- kamera: 1MP
- akumulator z regulatorem napięcia: 2500mAh
- oświetlenie: diody LED, wyraźny obraz w nocy
- wymiary: 146 x 97 x 20mm
- wyposażony w detektor ruchu - jeśli kamera wykryje ruch w odległości 1 – 3m od wizjera, ten automatycznie zarejestruje obraz
- montowany w miejsce wizjera optycznego
- materiał wykonania: tworzywo sztuczne ABS, ekran ciekłokrystaliczny, płytki główna typu PCB
- średnica otworu montażowego: 14 – 28 mm
- zakres grubości skrzydła drzwi: 35 – 120 mm
- kamera o wymiarach 60 mm x 60 mm
- kąt widzenia: 120°
- wykończenie: czarne tworzywo pokryte dodatkowym lakierem w kolorze chrom
- w zestawie: przewód do ładowania typu micro USB – USB

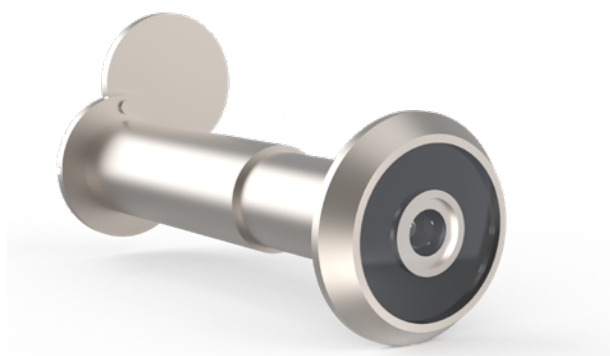


Srebrny

Opis	EAN	Indeks
OPTIC Wizjer elektroniczny do drzwi (grubość 35 - 120mm), ekran 4,3", srebrno-szary	5902203345429	OADWEM00000.15000P

KLASYCZNY WIZJER OPTYCZNY GERDA

Klasyczny wizjer optyczny GERDA zapewnia wyraźny obraz obiektów po drugiej stronie drzwi.



Opis

Charakterystyka

- kąt widzenia: 200°
- wyposażony w klapkę
- posiada mosiężną obudowę
- zakres grubości skrzydła drzwi: 35 – 55 mm lub 50 – 85 mm
- dostępne średnice wizjera: 14 mm oraz 16 mm

Kolorystyka



Mosiądz

Nikiel satynowy

Opis	EAN	Indeks
Wizjer WPS p-poż. średnica 16mm, długość 35-55mm, nikiel satyna, blister	5902203177112	0ADWP000000.90000B
Wizjer średnica 14mm, długość 35-55mm, nikiel satyna, blister	5902203177273	0ADWS000000.90000B
Wizjer średnica 14mm, długość 35-55mm, mosiądz, blister	5902203177327	0ADWS000000.98000B
Wizjer średnica 14mm, długość 50-80mm, nikiel satyna, blister	5902203177297	0ADWSD000000.90000B
Wizjer średnica 16mm, długość 50-85mm, nikiel satyna, blister	5902203177310	0ADWSX000000.90000B
Wizjer średnica 16 mm, długość 50-85mm, mosiądz, blister	5902203177396	0ADWSX000000.94000B

Notatki

Velar GERDA

SYSTEMY KLUCZA GENERALNEGO



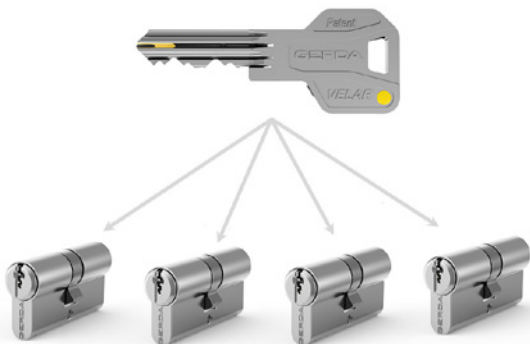
09

SYSTEM MASTER KEY

KLUCZ GENERALNY – MASTER KEY VELAR

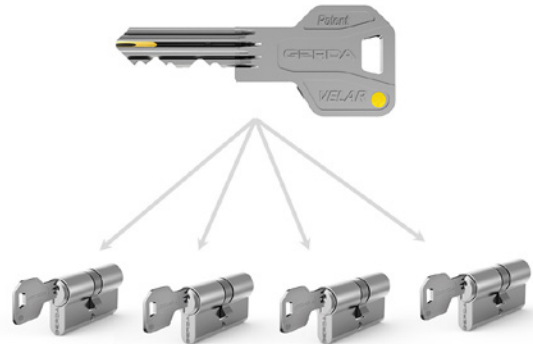
System klucza Master to klucze oraz różnego rodzaju zamknięcia wykonane w taki sposób, że przy pomocy jednego klucza można otworzyć określoną przez Zamawiającego liczbę zamknięć. System Klucza Generalnego może się składać z różnego typu wkładek bębnowych (patentowych), kłódek, wkładek do zamków nawierzchniowych, zamków przemysłowych itp.

SYSTEM WKŁADEK UJEDNOLICONYCH



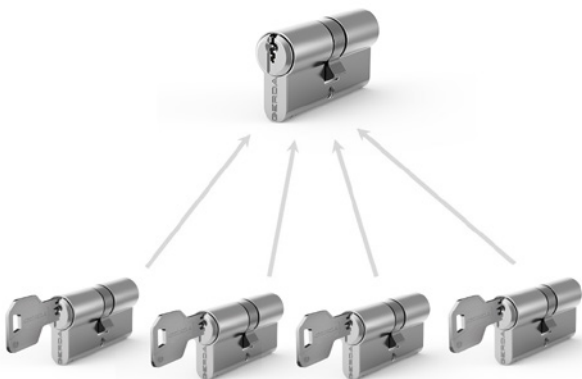
Wszystkie wkładki otwierane są tym samym kluczem.

SYSTEM KLUCZA GŁÓWNEGO



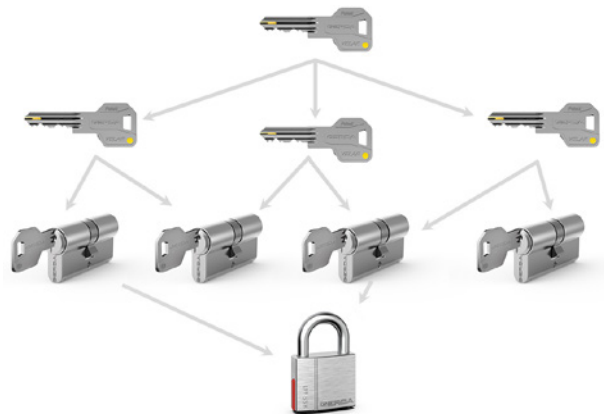
Klucz Master otwiera wszystkie pomieszczenia wewnątrz obiektu. Poszczególne pomieszczenia otwierane są tylko kluczami indywidualnymi.

SYSTEM WKŁADKI CENTRALNEJ



Klucze indywidualne do jednego pomieszczenia (mieszkania) otwierają także pomieszczenia /drzwi wspólne (furtki, klatki schodowe, wejścia do garażu, śmietnika itp.). Szczególnie przydatny w osiedlach mieszkaniowych.

SYSTEM KLUCZA CENTRALNEGO



Dedykowany do dużych budynków biurowych, przemysłowych, szkół, szpitali itp. W zależności od struktury organizacyjnej instytucji w systemie funkcjonuje kilka grup kluczy podlegających nadrzędnemu kluczowi Master obsługującemu cały system.

WIĘCEJ SZCZEGÓŁÓW ZNAJDZIESZ NA STRONIE:

www.gerda.pl/velar



10

ZAPIĘCIA ROWEROWE

CONTRA 900 5P	184
CONTRA 900 6V	185
CONTRA 900 8V	186
CONTRA 900 8W	187
CONTRA 900 10V	188
CONTRA 900 10W	189
CONTRA 900 8X8L	190
CONTRA 900 6V NE	191
CONTRA 1200 6V	192
CONTRA 1200 8V	193
CONTRA LINE 900 6V	194
CONTRA LINE 1200 6V	195
CONTRA LINE COMBO 900 6C	196
BABY CONTRA COMBO 900 3,5C	197
CONTRA COMBO 900 8X8C	198
CONTRA COMBO 900 6C	199
CHAIN 1200/8 1200/10 SQUARE	200
CHAIN 1200/8 1200/10 ROUND	201
CONTRA SOLID 900 8,3W	202

FLEX 1000 8K	203
FLEX 1200 8V	204
FLEX 1200 10V	205
FLEX 1200 12V	206
FLEX 1200 8S	207
FLEX 1200 10S	208
FLEX 1500 8T / 10T / 12T	209
FLEX 650 10T / 12T	210
FLEX 1000 10K	211
BABY COMBO FLEX 650 8C	212
KOMBO FLEX 1000 8C	213
KOMBO FLEX 1000 10C	214
KOMBO FLEX 1200 8C	215
KOMBO FLEX 1200 10C	216
FLEX MAX 1800 12T	217
PROTECTOR 1800 12	218
LAND 14	219
FOLD 820W	220
FOLD 840V BLACK	221

FOLD 840V YELLOW	222
FOLD 840W SE BLACK	223
FOLD LITE 950V	224
ULTRA 245 165S	225
ULTRA 320 165W	226
ULTRA PLUS 320 165L	227
ULTRA COMBO 245 153C	228
ARMORED FLEX 1500/22 RED	229
ARMORED FLEX 1500/22 BLUE	230
PREPARAT DO KONSERWACJI	231



Gerda® Class



CONTRA 900 5P

Łańcuch rowerowy z zamkiem – klasyka w zabezpieczeniu rowerów. Stalowe ogniwa 5 mm o okrągłym przekroju. Osłona tekstylna chroni rower przed porysowaniem. Lekki, a zarazem w miarę bezpieczny łańcuch. Wygodny klucz symetryczny łatwy w obsłudze również w ciemności. Zamykanie zatrzaskowe – również przy wyjętym kluczu.

Typ klucza: P

ŁAŃCUCH ROWEROWY

Zastosowanie	Do zabezpieczania niedrogich rowerów, wózków dziecięcych i innych sprzętów. Do przypięcia roweru na niedługi czas w bezpiecznym miejscu.
Zalecenia	Zalecamy przypinać rower przez ramę i tylne koło. Najlepiej przypiąć rower do słupa, poręczy lub innego stałego elementu architektury.
Transport	Owinięcie na sztycy siodełka, kierownicy lub w sakwie.

Indeks	Nazwa	EAN	Długość	Grubość	Kolor	Opakowanie
0SCN0090005.MXP2XP	CONTRA 900 5P	5902203365076	90 cm	5 mm	MIX KOLORÓW	10 / 20



CONTRA 900 6V

Łańcuch rowerowy z zamkiem – klasyka w zabezpieczeniu rowerów. Stalowe ogniwa 6 mm o okrągłym przekroju. Ostrona tekstylna chroni rower przed porysowaniem. Zatyczka otworu klucza chroni przed zabrudzeniem zamka. Wygodny klucz symetryczny łatwy w obsłudze również w ciemności. Klucz wyjmowany z zamkniętego i otwartego zamka

Typ klucza: V

Gerda® Class



ŁAŃCUCH ROWEROWY

Zastosowanie	Do zabezpieczania niedrogich rowerów Do przypięcia roweru na chwilę w bezpiecznym miejscu
Zalecenia	Zalecamy przypinać rower przez ramę i tylne koło. Najlepiej przypiąć rower do słupa, poręczy lub innego stałego elementu architektury.
Transport	Owinięcie na sztycy siodełka, kierownicy lub w sakwie.

Indeks	Nazwa	EAN	Długość	Grubość	Kolor	Opakowanie
0SCN0090006.06V2XP	CONTRA 900 6V	5902203333563	90 cm	6 mm	CZARNY	10 / 20



CONTRA 900 8V

Łańcuch rowerowy z zamkiem – klasyka w zabezpieczeniu rowerów. Stalowe ogniwa 8 mm o okrągłym przekroju. Osłona tekstylna chroni rower przed porysowaniem. Automatyczna zatyczka otworu klucza chroni przed zabrudzeniem zamka. Wygodny klucz symetryczny łatwy w obsłudze również w ciemności. Klucz wyjmowany tylko z zamkniętego zamka.

Typ klucza: V

Gerda® Class



ŁAŃCUCH ROWEROWY

Zastosowanie	Do zabezpieczania średnio drogich rowerów i skuterów. Do przypięcia pojazdu na dłużej w dość bezpiecznym miejscu.
Zalecenia	Zalecamy przypinać rower przez ramę i tylne koło. Najlepiej przypiąć rower do słupa, poręczy lub innego stałego elementu architektury.
Transport	Owinięcie na sztycy siodełka lub w sakwie.

Indeks	Nazwa	EAN	Długość	Grubość	Kolor	Opakowanie
0SCN0090008.06V2YP	CONTRA 900 8V	5902203333570	90 cm	8 mm	CZARNY	6



CONTRA 900 8W

Łańcuch rowerowy z zamkiem – klasyka w zabezpieczeniu rowerów. Stalowe ogniwa 8 mm o okrągłym przekroju. Osłona tekstylna chroni rower przed porysowaniem. Automatyczna zatyczka otworu klucza chroni przed zabrudzeniem zamka. Wygodny klucz symetryczny łatwy w obsłudze również w ciemności. Klucz wyjmowany z zamkniętego i otwartego zamka.

Typ klucza: W

Gerda® Class



ŁAŃCUCH ROWEROWY

Zastosowanie	Do zabezpieczania średnio drogich rowerów i skuterów. Do przypięcia pojazdu na dłużej w dość bezpiecznym miejscu.
Zalecenia	Zalecamy przypinać rower przez ramę i tylne koło. Najlepiej przypiąć rower do słupa, poręczy lub innego stałego elementu architektury.
Transport	Owinięcie na sztycy siodełka lub w sakwie.

Indeks	Nazwa	EAN	Długość	Grubość	Kolor	Opakowanie
0SCN0090006.06V2XP	CONTRA 900 8W	5902203333563	90 cm	8 mm	CZARNY	6



CONTRA 900 10V

Łańcuch rowerowy z zamkiem – klasyka w zabezpieczeniu rowerów. Stalowe ogniwa 10 mm o okrągłym przekroju. Osłona tekstylna chroni pojazd przed porysowaniem. Automatyczna zatyczka otworu klucza chroni przed zabrudzeniem zamka. Wygodny klucz symetryczny łatwy w obsłudze również w ciemności. Klucz wyjmowany tylko z zamkniętego zamka.

Typ klucza: V

Gerda® Class



ŁAŃCUCH ROWEROWY

Zastosowanie	Do zabezpieczania droższych rowerów i skuterów. Do przypięcia pojazdu na dłużej w mniej bezpiecznym miejscu.
Zalecenia	Zalecamy przypinać rower przez ramę i tylne koło. Najlepiej przypiąć rower do słupa, poręczy lub innego stałego elementu architektury.
Transport	Owinięcie na sztycy siodełka lub w sakwie.

Indeks	Nazwa	EAN	Długość	Grubość	Kolor	Opakowanie
OSCN0090010.06V2YP	CONTRA 900 10V	5902203333587	90 cm	10 mm	CZARNY	6



CONTRA 900 10W

Łańcuch rowerowy z zamkiem – klasyka w zabezpieczeniu rowerów. Stalowe ogniwa 10 mm o okrągłym przekroju. Osłona tekstylna chroni rower przed porysowaniem. Automatyczna zatyczka otworu klucza chroni przed zabrudzeniem zamka. Wygodny klucz symetryczny łatwy w obsłudze również w ciemności. Klucz wyjmowany z zamkniętego i otwartego zamka.

Typ klucza: W

Gerda® Class



ŁAŃCUCH ROWEROWY

Zastosowanie	Do zabezpieczania droższych rowerów i skuterów. Do przypięcia pojazdu na dłużej w mniej bezpiecznym miejscu.
Zalecenia	Zalecamy przypinać rower przez ramę i tylne koło. Najlepiej przypiąć rower do słupa, poręczy lub innego stałego elementu architektury.
Transport	Owinięcie na sztycy siodełka lub w sakwie.

Indeks	Nazwa	EAN	Długość	Grubość	Kolor	Opakowanie
0SCN0090010.06W2ZP	CONTRA 900 10W	5902203333600	90 cm	10 mm	CZARNY	6



CONTRA 900 8X8L

Łańcuch rowerowy z zamkiem – klasyka w zabezpieczeniu rowerów. Stalowe ogniwa 8 mm o kwadratowym przekroju. Ostrona tekstylna chroni pojazd przed porysowaniem. Kwadratowe ogniwa łańcucha dają większe bezpieczeństwo przy mniejszej wadze. Wygodny klucz symetryczny łatwy w obsłudze również w ciemności. Zamykanie przy pomocy klucza.

Typ klucza: L

Gerda® Class



ŁAŃCUCH ROWEROWY

Zastosowanie	Do zabezpieczania rowerów ze średniej półki cenowej. Do przypięcia pojazdu na dłużej w średnio bezpiecznym miejscu.
Zalecenia	Zalecamy przypinać rower przez ramę i tylne koło. Najlepiej przypiąć rower do słupa, poręczy lub innego stałego elementu architektury.
Transport	Owinięcie na sztycy siodełka, kierownicy lub w sakwie.

Indeks	Nazwa	EAN	Długość	Grubość	Kolor	Opakowanie
0SCN00900K8.06L2ZP	CONTRA 900 8X8L	59002203365168	90 cm	8 mm	CZARNY	6



CONTRA 900 6V NE

Łańcuch rowerowy z zamkiem – klasyka w zabezpieczeniu rowerów. Stalowe ogniwa 6 mm o okrągłym przekroju. Osłona tekstylna chroni rower przed porysowaniem. Lekki a zarazem bezpieczny łańcuch. Wygodny klucz symetryczny łatwy w obsłudze również w ciemności. Automatyczna zatyczka otworu klucza chroni przez zabrudzeniem zamka. Klucz wyjmowany tylko z zamkniętego zamka.

Typ klucza: V

Gerda® Class



ŁAŃCUCH ROWEROWY

Zastosowanie	Do zabezpieczania niedrogich rowerów. Do przypięcia roweru na chwilę w bezpiecznym miejscu.
Zalecenia	Zalecamy przypinać rower przez ramę i tylne koło. Najlepiej przypiąć rower do słupa, poręczy lub innego stałego elementu architektury.
Transport	Owinięcie na sztycy siodełka, kierownicy lub w sakwie.

Indeks	Nazwa	EAN	Długość	Grubość	Kolor	Opakowanie
0SCN0090006.06V2UP	CONTRA 900 6V NE	5902203365205	90 cm	6 mm	CZARNY	12



CONTRA 1200 6V

Łańcuch rowerowy z zamkiem – klasyka w zabezpieczeniu rowerów. Stalowe ogniwa 6 mm o okrągłym przekroju. Ostrona tekstylna chroni pojazd przed porysowaniem. Zatyczka otworu klucza chroni przed zabrudzeniem zamka. Wygodny klucz symetryczny łatwy w obsłudze również w ciemności. Klucz wyjmowany z zamkniętego i otwartego zamka.

Typ klucza: V

Gerda® Class



ŁAŃCUCH ROWEROWY

Zastosowanie	Do zabezpieczania niedrogich rowerów. Do przypięcia roweru na chwilę w bezpiecznym miejscu.
Zalecenia	Zalecamy przypinać rower przez ramę i tylne koło. Najlepiej przypiąć rower do słupa, poręczy lub innego stałego elementu architektury.
Transport	Owiniecie na sztycy siodełka, kierownicy lub w sakwie.

Indeks	Nazwa	EAN	Długość	Grubość	Kolor	Opakowanie
OSCN0120006.06V2XP	CONTRA 1200 6V	5902203365182	120 cm	6 mm	CZARNY	12



CONTRA 1200 8V

Łańcuch rowerowy z zamkiem – klasyka w zabezpieczeniu rowerów. Stalowe ogniwa 8 mm o okrągłym przekroju. Osłona tekstylna chroni rower przed porysowaniem. Automatyczna zatyczka otworu klucza chroni przed zabrudzeniem zamka. Wygodny klucz symetryczny łatwy w obsłudze również w ciemności. Klucz wyjmowany tylko z zamkniętego zamka.

Typ klucza: V

Gerda® Class



ŁAŃCUCH ROWEROWY

Zastosowanie	Do zabezpieczania niedrogich rowerów. Do przypięcia roweru na chwilę w bezpiecznym miejscu.
Zalecenia	Do zabezpieczania średnio drogich rowerów i skuterów. Do przypięcia pojazdu na dłużej w dość bezpiecznym miejscu.
Transport	Owinięcie na sztycy siodełka, kierownicy lub w sakwie.

Indeks	Nazwa	EAN	Długość	Grubość	Kolor	Opakowanie
OSCN0120008.06V2XP	CONTRA 1200 8V	5902203365199	120 cm	8 mm	CZARNY	6



CONTRA LINE 900 6V

Łańcuch rowerowy z zamkiem – klasyka w zabezpieczeniu rowerów. Stalowe ogniwa 6 mm o okrągłym przekroju. Osłona z elastycznego i wytrzymałego materiału chroni rower przed porysowaniem. Lekki, a zarazem bezpieczny łańcuch. Wygodny klucz symetryczny łatwy w obsłudze również w ciemności. Zamykanie zatrzaskowe – również przy wyjętym kluczu. Automatyczna zatyczka otworu klucza chroni przez zabrudzeniem zamka.

Typ klucza: V

Gerda® Class



ŁAŃCUCH ROWEROWY

Zastosowanie	Do zabezpieczania niedrogich rowerów, wózków dziecięcych i innych sprzętów. Do przypięcia roweru na niedługi czas w bezpiecznym miejscu.
Zalecenia	Zalecamy przypinać rower przez ramę i tylne koło. Najlepiej przypiąć rower do słupa, poręczy lub innego stałego elementu architektury.
Transport	Owinięcie na sztycy siodełka, kierownicy lub w sakwie.

Indeks	Nazwa	EAN	Długość	Grubość	Kolor	Opakowanie
0SCN0090006.06V2YP	CONTRA LINE 900 6V	5902203365090	90 cm	6 mm	CZARNY	12



Gerda® Class



CONTRA LINE 1200 6V

Łańcuch rowerowy z zamkiem – klasyka w zabezpieczeniu rowerów. Stalowe ogniwa 8 mm o okrągłym przekroju. Osłona tekstylna chroni rower przed porysowaniem. Automatyczna zatyczka otworu klucza chroni przed zabrudzeniem zamka. Zatyczka otworu klucza chroni przed zabrudzeniem zamka. Zamykanie zatrzaszkowe – również przy wyjętym kluczu.

Typ klucza: V

ŁAŃCUCH ROWEROWY

Zastosowanie	Do zabezpieczania rowerów, skuterów i innych sprzętów.
Zalecenia	Zalecamy przypinać rower przez ramę i tylne koło. Najlepiej przypiąć rower do słupa, poręczy lub innego stałego elementu architektury.
Transport	Owinięcie na sztycy siodełka lub w sakwie.

Indeks	Nazwa	EAN	Długość	Grubość	Kolor	Opakowanie
0SCN0120006.06V2YP	CONTRA LINE 1200 6	5902203376652	120 cm	6 mm	CZARNY	10



CONTRA LINE COMBO 900 6C

Łańcuch rowerowy z zamkiem szyfrowym. Wygoda otwierania i zamykania bez konieczności używania klucza. 4 cyfrowy kod do indywidualnego ustawienia. Stalowe ogniwa 6 mm o okrągłym przekroju. Lekki a zarazem relatywnie bezpieczny łańcuch. Osłona z elastycznego i wytrzymałego materiału chroni rower przed porysowaniem.

SZYFR

Gerda® Class



ŁAŃCUCH ROWEROWY

Zastosowanie	Do zabezpieczania niedrogich rowerów, wózków dziecięcych i innych sprzętów. Do przypięcia roweru na niedługi czas w bezpiecznym miejscu.
Zalecenia	Zalecamy przypinać rower przez ramę i tylne koło. Najlepiej przypiąć rower do słupa, poręczy lub innego stałego elementu architektury.
Transport	Owinięcie na sztycy siodełka, kierownicy lub w sakwie.

Indeks	Nazwa	EAN	Długość	Grubość	Kolor	Opakowanie
0SCK00900K6.06C0XP	CONTRA LINE COMBO 900 6C	5902203376690	90 cm	6 mm	CZARNY	6 / 12



Gerda® Class



BABY CONTRA COMBO 900 3,5C

Łańcuch rowerowy dziecięcy szyfrowy – idealny na pierwsze zapięcie rowerowe. Stalowe ogniwa 3,5 mm o okrągłym przekroju. Osłona tekstylna chroni rower przed porysowaniem. Zamykanie na 4-cyfrowy kod do indywidualnego ustawienia. Wygodne w użytkowaniu zapięcie szyfrowe niewymagające noszenia ze sobą klucza.

SZYFR

ŁAŃCUCH ROWEROWY

Zastosowanie	Do zabezpieczania niedrogich rowerów, wózków dziecięcych i innych sprzętów. Do przypięcia roweru na niedługi czas w bezpiecznym miejscu.
Zalecenia	Zalecamy przypinać rower przez ramę i tylne koło. Najlepiej przypiąć rower do słupa, poręczy lub innego stałego elementu architektury.
Transport	Owinięcie na sztycy siodełka, kierownicy lub w sakwie.

Indeks	Nazwa	EAN	Długość	Grubość	Kolor	Opakowanie
OSCK0090003.MXC0XP	CONTRA COMBO 900 3,5C	5902203365069	90 cm	3,5 mm	MIX KOLORÓW	10 / 20



CONTRA COMBO 900 8X8C

Łańcuch rowerowy szyfrowy – bezpieczeństwo i wygoda użytkowania. Stalowe ogniwa 8 mm o kwadratowym przekroju. Osłona tekstylna chroni rower przed porysowaniem. Zamykanie na 5-cyfrowy kod do indywidualnego ustawienia. Wygodne w użytkowaniu zapięcie szyfrowe niewymagające noszenia ze sobą klucza.

SZYFR

Gerda® Class



ŁAŃCUCH ROWEROWY

Zastosowanie	Do zabezpieczania rowerów ze średniej półki cenowej. Do przypięcia pojazdu na dłużej w średnio bezpiecznym miejscu.
Zalecenia	Zalecamy przypinać rower przez ramę i tylne koło. Najlepiej przypiąć rower do słupa, poręczy lub innego stałego elementu architektury.
Transport	Owinięcie na sztycy siodełka, kierownicy lub w sakwie.

Indeks	Nazwa	EAN	Długość	Grubość	Kolor	Opakowanie
0SCK00900K8.06C0XP	CONTRA COMBO 900 8X8C	5902203365175	90 cm	8 mm	CZARNY	10



CONTRA COMBO 900 6C

Łańcuch rowerowy szyfrowy – bezpieczeństwo i wygoda użytkowania. Stalowe ogniwa 6 mm o okrągłym przekroju. Osłona tekstylna chroni rower przed porysowaniem. Zamykanie na 5-cyfrowy kod do indywidualnego ustawienia. Wygodne w użytkowaniu zapięcie szyfrowe niewymagające noszenia ze sobą klucza.

SZYFR

Gerda® Class



ŁAŃCUCH ROWEROWY

Zastosowanie	Do zabezpieczania niedrogich rowerów, wózków dziecięcych i innych sprzętów. Do przypięcia roweru na niedługi czas w bezpiecznym miejscu.
Zalecenia	Zalecamy przypinać rower przez ramę i tylne koło. Najlepiej przypiąć rower do słupa, poręczy lub innego stałego elementu architektury.
Transport	Owinięcie na sztycy siodełka, kierownicy lub w sakwie.

Indeks	Nazwa	EAN	Długość	Grubość	Kolor	Opakowanie
OSCK0090006.06C0XP	CONTRA COMBO 900 6C	5902203365083	90 cm	6 mm	CZARNY	12



CHAIN 1200/8 1200/10 SQUARE

Łańcuch do spinania kłódką.
Ogniwa o przekroju kwadratowym 8 lub 10 mm.
Osłona tekstylna chroni przed porysowaniem.

ŁAŃCUCH ROWEROWY

Zastosowanie	Do wykorzystania z kłódką – zabezpieczenia rowerów, skuterów i innych sprzętów.
Zalecenia	Zalecamy przypinać rower przez ramę i tylne koło. Najlepiej przypiąć rower do słupa, poręczy lub innego stałego elementu architektury.
Transport	Owinięcie na sztycy siodełka, kierownicy lub w sakwie.

Indeks	Nazwa	EAN	Długość	Grubość	Kolor	Opakowanie
OSL00120P08.06000P	CHAIN 1200/8 SQUARE	5902203365229	120 cm	8 mm	CZARNY	6
OSL00120P10.06000P	CHAIN 1200/10 SQUARE	5902203365243	120 cm	10 mm	CZARNY	4



CHAIN 1200/8 1200/10 ROUND

Łańcuch do spinania kłódką.
Ogniwa o okrągłym przekroju 8 lub 10 mm.
Osłona tekstylna chroni przed porysowaniem.

ŁAŃCUCH ROWEROWY

Zastosowanie	Do wykorzystania z kłódką – zabezpieczenia rowerów, skuterów i innych sprzętów.
Zalecenia	Zalecamy przypinać rower przez ramę i tylne koło. Najlepiej przypiąć rower do słupa, poręczy lub innego stałego elementu architektury.
Transport	Owinięcie na sztycy siodełka, kierownicy lub w sakwie.

Indeks	Nazwa	EAN	Długość	Grubość	Kolor	Opakowanie
OSL00120008.06000P	CHAIN 1200/8 ROUND	5902203365212	120 cm	8 mm	CZARNY	6
OSL00120010.06000P	CHAIN 1200/10 ROUND	5902203365236	120 cm	10 mm	CZARNY	4



CONTRA SOLID 900 8,3W

Solidny łańcuch rowerowy – klasyka w zabezpieczeniu rowerów. Utwardzane ogniwa 8,3 mm o kwadratowym przekroju. Ostrona tekstylna chroni pojazd przed porysowaniem. Wygodny klucz symetryczny łatwy w obsłudze również w ciemności.

Typ klucza: W

Gerda® Class



ŁAŃCUCH ROWEROWY

Zastosowanie	Do zabezpieczania dość drogich rowerów i skuterów. Do przypięcia pojazdu na dłużej w relatywnie bezpiecznym miejscu.
Zalecenia	Zalecamy przypinać rower przez ramę i tylne koło. Najlepiej przypiąć rower do słupa, poręczy lub innego stałego elementu architektury.
Transport	Owinięcie na sztycy siodełka lub w sakwie.

Indeks	Nazwa	EAN	Długość	Grubość	Kolor	Opakowanie
0SCS0090008.23W2YP	CONTRA SOLID 900 8,3	5902203376676	90 cm	8,3 mm	NIEBIESKI	6

FLEX 1000 8K

Pętla rowerowa – idealna na krótkie wypadki. Linka 8 mm spleciona z cieńszych linek. Osłona PVC chroni rower przed porysowaniem. Sprężysta spirala powraca do pierwotnego kształtu. Nacinany klucz symetryczny zapewnia wygodę użytkowania. Zamykanie zatrzaskowe – również przy wyjętym kluczu.

Typ klucza: K



Gerda® Class



PĘTLA ROWEROWA

Zastosowanie	Do zabezpieczania niedrogich rowerów, wózków dziecięcych i innych sprzętów. Do przypięcia roweru na chwilę w bezpiecznym miejscu.
Zalecenia	Zalecamy przypinać rower przez ramę i tylne koło. Najlepiej przypiąć rower do słupa, poręczy lub innego stałego elementu architektury.
Transport	Na kierownicy, sztycy lub w sakwie.

Indeks	Nazwa	EAN	Długość	Grubość	Kolor	Opakowanie
0SFL0100008.06K2ZP	FLEX 1000 8K	5902203333709	100 cm	8 mm	CZARNY	10 / 60



FLEX 1200 8V

Pętla rowerowa – przydatna w podróży i w domu. Linka 8 mm spleciona z cieńszych linek. Osłona PVC chroni rower przed porysowaniem. Przesuwana zatyczka otworu klucza chroni przed zabrudzeniem zamka. Wygodny klucz symetryczny łatwy w obsłudze również w ciemności. Zamykanie zatrzaskowe – również przy wyjętym kluczu.

Typ klucza: V

Gerda® Class



PĘTLA ROWEROWA

Zastosowanie	Do zabezpieczania niedrogich rowerów, wózków dziecięcych i innych sprzętów. Do przypięcia roweru na chwilę w bezpiecznym miejscu.
Zalecenia	Zalecamy przypinać rower przez ramę i tylne koło. Najlepiej przypiąć rower do słupa, poręczy lub innego stałego elementu architektury.
Transport	Owinięcie na sztycy siodełka lub w sakwie.

Indeks	Nazwa	EAN	Długość	Grubość	Kolor	Opakowanie
0SFL0120008.06V2XP	FLEX 1200 8V	5902203333648	120 cm	8 mm	CZARNY	10 / 60



FLEX 1200 10V

Pętla rowerowa – przydatna w podróży i w domu. Linka 10 mm spleciona z cieńszych linek. Ośłona PVC chroni rower przed porysowaniem. Przesuwana zatyczka otworu klucza chroni przed zabrudzeniem zamka. Wygodny klucz symetryczny łatwy w obsłudze również w ciemności. Zamykanie zatrzaskowe – również przy wyjętym kluczu.

Typ klucza: V

Gerda® Class



PĘTLA ROWEROWA

Zastosowanie	Do zabezpieczania średnio drogich rowerów, wózków dziecięcych i innych sprzętów. Do przypięcia pojazdu na dłużej w dość bezpiecznym miejscu.
Zalecenia	Zalecamy przypinać rower przez ramę i tylne koło. Najlepiej przypiąć rower do słupa, poręczy lub innego stałego elementu architektury.
Transport	Na kierownicy, sztycy lub w sakwie.

Indeks	Nazwa	EAN	Długość	Grubość	Kolor	Opakowanie
0SFL0120010.06V2XP	FLEX 1200 10V	5902203333655	120 cm	10 mm	CZARNY	10 / 60



Gerda® Class



FLEX 1200 12V

Pętla rowerowa – przydatna w podróży i domu. Linka 12 mm spleciona z cieńszych linek. Osłona PVC chroni rower przed porysowaniem. Przesuwana zatyczka otworu klucza chroni przed zabrudzeniem zamka. Wygodny klucz symetryczny. Zamykanie zatrzaskowe – również przy wyjętym kluczu.

Typ klucza: V

PĘTLA ROWEROWA

Zastosowanie	Do zabezpieczania średnio drogich rowerów, wózków dziecięcych i innych sprzętów. Do przypięcia pojazdu na dłużej w dość bezpiecznym miejscu.
Zalecenia	Zalecamy przypinać rower przez ramę i tylne koło. Najlepiej przypiąć rower do słupa, poręczy lub innego stałego elementu architektury.
Transport	Na kierownicy, sztycy lub w sakwie.

Indeks	Nazwa	EAN	Długość	Grubość	Kolor	Opakowanie
0SFL0120012.06V2XP	FLEX 1200 12V	5902203333662	120 cm	12 mm	CZARNY	10 / 60



FLEX 1200 8S

Pętla rowerowa z uchwytem transportowym – przydatna w podróży i w domu.
 Linka 8 mm spleciona z cieńszych linek.
 Osłona PVC chroni rower przed porysowaniem.
 Przesuwana zatyczka otworu klucza chroni przed zabrudzeniem zamka. Klucz nacinany pięcioletni. Zamykanie zatrzaskowe – również przy wyjętym kluczu.
 Uchwyt transportowy w komplecie.

Typ klucza: S

PĘTLA ROWEROWA

Zastosowanie	Do zabezpieczania niedrogich rowerów, wózków dziecięcych i innych sprzętów. Do przypięcia pojazdu na dłużej w dość bezpiecznym miejscu.
Zalecenia	Zalecamy przypinać rower przez ramę i tylne koło. Najlepiej przypiąć rower do słupa, poręczy lub innego stałego elementu architektury.
Transport	Na uchwycie transportowym - na ramie, kierownicy lub sztycy siodełka.

Indeks	Nazwa	EAN	Długość	Grubość	Kolor	Opakowanie
0SFLU120008.06S2YP	FLEX 1200 8S	5902203333679	120 cm	8 mm	CZARNY	10 / 60



FLEX 1200 10S

Pętla rowerowa z uchwytem transportowym – przydatna w podróży i w domu. Linka 10 mm spleciona z cieńszych linek. Osłona PVC chroni rower przed porysowaniem. Przesuwana zatyczka otworu klucza chroni przed zabrudzeniem zamka. Klucz nacinany pięcioletkowy. Zamykanie zatrzaskowe – również przy wyjętym kluczu. Uchwyt transportowy w komplecie.

Typ klucza: S

PĘTLA ROWEROWA

Zastosowanie	Do zabezpieczania średnio drogich rowerów, wózków dziecięcych i innych sprzętów. Do przypięcia pojazdu na dłużej w dość bezpiecznym miejscu.
Zalecenia	Zalecamy przypinać rower przez ramę i tylne koło. Najlepiej przypiąć rower do słupa, poręczy lub innego stałego elementu architektury.
Transport	Na uchwycie transportowym - na ramie, kierownicy lub sztycy siodła.

Indeks	Nazwa	EAN	Długość	Grubość	Kolor	Opakowanie
0SFLU120010.06S2YP	FLEX 1200 10S	5902203333686	120 cm	10 mm	CZARNY	10 / 60



FLEX 1500 8T / 10T / 12T

Pętla rowerowa – przydatna w podróży i w domu. Linka 8, 10 lub 12 mm spleciona z cieńszych linek. Ostrona PVC chroni rower przed porysowaniem. Przesuwana zatyczka otworu klucza chroni przed zabrudzeniem zamka. Wygodny klucz symetryczny łatwy w obsłudze również w ciemności. Zamykanie zatrzaskowe – również przy wyjętym kluczu. Uchwyt transportowy w komplecie.

Typ klucza: T



PĘTLA ROWEROWA

Zastosowanie	Do zabezpieczania średnio drogich rowerów, wózków dziecięcych i innych sprzętów. Do przypięcia pojazdu na dłużej w dość bezpiecznym miejscu.
Zalecenia	Zalecamy przypinać rower przez ramę i tylne koło. Najlepiej przypiąć rower do słupa, poręczy lub innego stałego elementu architektury.
Transport	Na uchwycie transportowym - na ramie, kierownicy lub sztycy siodełka.

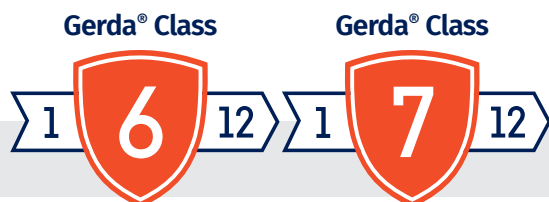
Indeks	Nazwa	EAN	Długość	Grubość	Kolor	Opakowanie
OSFL0150008.06T2XP	FLEX 1500 8T	5902203365014	150 cm	8 mm	CZARNY	10 / 60
OSFL0150010.06T2XP	FLEX 1500 10T	5902203365038	150 cm	10 mm	CZARNY	10 / 40
OSFL0150012.06T2XP	FLEX 1500 12T	5902203365052	150 cm	12 mm	CZARNY	10 / 40



FLEX 650 10T / 12T

Pętla rowerowa – przydatna w podróży i w domu. Linka 10 lub 12 mm spleciona z cieńszych linek. Osłona PVC chroni rower przed porysowaniem. Przesuwana zatyczka otworu klucza chroni przed zabrudzeniem zamka. Wygodny klucz symetryczny łatwy w obsłudze również w ciemności. Zamykanie zatrzaskowe – również przy wyjętym kluczu.

Typ klucza: T



PĘTLA ROWEROWA

Zastosowanie	Do zabezpieczania średnio drogich rowerów, wózków dziecięcych i innych sprzętów. Do przypięcia roweru na dłużej w dość bezpiecznym miejscu.
Zalecenia	Zalecamy przypinać rower przez ramę i tylne koło. Najlepiej przypiąć rower do słupa, poręczy lub innego stałego elementu architektury.
Transport	Na kierownicy, sztycy lub w sakwie.

Indeks	Nazwa	EAN	Długość	Grubość	Kolor	Opakowanie
OSFL0065010.06T2XP	FLEX 650 10T	5902203365021	65 cm	10 mm	CZARNY	10 / 60
OSFL0065012.06T2XP	FLEX 650 12T	5902203365045	65 cm	12 mm	CZARNY	10 / 60



FLEX 1000 10K

Pętla rowerowa – przydatna w podróży i w domu. Linka 10 mm spleciona z cieńszych linek. Osłona PVC chroni rower przed porysowaniem. Sprężysta spirala powraca do pierwotnego kształtu. Nacinany klucz symetryczny zapewnia wygodę użytkowania. Zamykanie zatrzaskowe – również przy wyjętym kluczu.

Typ klucza: K

Gerda® Class



PĘTLA ROWEROWA

Zastosowanie	Do zabezpieczania średnio drogich rowerów, wózków dziecięcych i innych sprzętów. Do przypięcia pojazdu na dłużej w dość bezpiecznym miejscu.
Zalecenia	Zalecamy przypinać rower przez ramę i tylne koło. Najlepiej przypiąć rower do słupa, poręczy lub innego stałego elementu architektury.
Transport	Na kierownicy, sztycy lub w sakwie.

Indeks	Nazwa	EAN	Długość	Grubość	Kolor	Opakowanie
OSFL0100010.06K2ZP	FLEX 1000 10K	5902203333716	100 cm	10 mm	CZARNY	10 / 60



Gerda® Class



BABY COMBO FLEX 650 8C

Pętla rowerowa dziecięca – idealna na pierwsze zapięcie rowerowe. Linka 8 mm spleciona z cieńszych linek. Osłona PVC chroni rower przed porysowaniem. Zamykanie na 4-cyfrowy kod do indywidualnego ustawienia. Wygodne w użytkowaniu zapięcie szyfrowe niewymagające noszenia ze sobą klucza.

SZYFR

PĘTLA ROWEROWA

Zastosowanie	Do zabezpieczania niedrogich rowerów, wózków dziecięcych i innych sprzętów. Do przypięcia roweru na chwilę w bezpiecznym miejscu.
Zalecenia	Zalecamy przypinać rower przez ramę i tylne koło. Najlepiej przypiąć rower do słupa, poręczy lub innego stałego elementu architektury.
Transport	Na kierownicy, sztycy lub w sakwie.

Indeks	Nazwa	EAN	Długość	Grubość	Kolor	Opakowanie
0SKF0065008.MXC0XP	B. COMBO FLEX 650 8C	5902203365007	65 cm	8 mm	MIX KOLORÓW	10 / 60



KOMBO FLEX 1000 8C

Pętla rowerowa szyfrowa – przydatna w podróży i w domu. Linka 8 mm spleciona z cieńszych linek. Osłona PVC chroni rower przed porysowaniem. Zamykanie na 4-cyfrowy kod do indywidualnego ustawienia. Wygodne w użytkowaniu zapięcie szyfrowe niewymagające noszenia ze sobą klucza.

SZYFR

Gerda® Class



PĘTLA ROWEROWA

Zastosowanie	Do zabezpieczania niedrogich rowerów, wózków dziecięcych i innych sprzętów. Do przypięcia roweru na chwilę w bezpiecznym miejscu.
Zalecenia	Zalecamy przypinać rower przez ramę i tylne koło. Najlepiej przypiąć rower do słupa, poręczy lub innego stałego elementu architektury.
Transport	Na kierownicy, sztycy lub w sakwie.

Indeks	Nazwa	EAN	Długość	Grubość	Kolor	Opakowanie
OSKF0100008.06C0XP	COMBO FLEX 1000 8C	5902203333730	100 cm	8 mm	CZARNY	10 / 60



KOMBO FLEX 1000 10C

Pętla rowerowa szyfrowa – przydatna w podróży i w domu. Linka 10 mm spleciona z cieńszych linek. Osłona PVC chroni rower przed porysowaniem. Zamykanie na 4-cyfrowy kod do indywidualnego ustawienia. Wygodne w użytkowaniu zapięcie szyfrowe niewymagające noszenia ze sobą klucza.

SZYFR

Gerda® Class



PĘTLA ROWEROWA

Zastosowanie	Do zabezpieczania średnio drogich rowerów, wózków dziecięcych i innych sprzętów. Do przypięcia pojazdu na dłużej w dość bezpiecznym miejscu.
Zalecenia	Zalecamy przypinać rower przez ramę i tylne koło. Najlepiej przypiąć rower do słupa, poręczy lub innego stałego elementu architektury.
Transport	Na kierownicy, sztycy lub w sakwie.

Indeks	Nazwa	EAN	Długość	Grubość	Kolor	Opakowanie
OSKF0100010.06C0XP	COMBO FLEX 1000 10C	5902203333747	100 cm	10 mm	CZARNY	10 / 60



KOMBO FLEX 1200 8C

Pętla rowerowa szyfrowa z uchwytem transportowym – przydatna w podróży i w domu. Linka 8 mm spleciona z cieńszych linek. Osłona PVC chroni rower przed porysowaniem. Zamykanie na 4-cyfrowy kod do indywidualnego ustawienia. Wygodne w użytkowaniu zapięcie szyfrowe niewymagające noszenia ze sobą klucza. Uchwyt transportowy w komplecie.

SZYFR

Gerda® Class



PĘTLA ROWEROWA

Zastosowanie	Do zabezpieczania niedrogich rowerów, wózków dziecięcych i innych sprzętów. Do przypięcia roweru na chwilę w bezpiecznym miejscu.
Zalecenia	Zalecamy przypinać rower przez ramę i tylne koło. Najlepiej przypiąć rower do słupa, poręczy lub innego stałego elementu architektury.
Transport	Na uchwycie transportowym – na ramie, kierownicy lub sztycy siodełka.

Indeks	Nazwa	EAN	Długość	Grubość	Kolor	Opakowanie
OSKF0120010.06C0XP	COMBO FLEX 1200 10C	5902203333761	120 cm	10 mm	CZARNO-ZIELONY	10 / 60



Gerda® Class



KOMBO FLEX 1200 10C

Pętla rowerowa szyfrowa – przydatna w podróży i w domu. Linka 10 mm spleciona z cieńszych linek. Osłona PVC chroni rower przed porysowaniem. Zamykanie na 4-cyfrowy kod do indywidualnego ustawienia. Wygodne w użytkowaniu zapięcie szyfrowe niewymagające noszenia ze sobą klucza.

SZYFR

PĘTLA ROWEROWA

Zastosowanie	Do zabezpieczania średnio drogich rowerów, wózków dziecięcych i innych sprzętów. Do przypięcia pojazdu na dłużej w dość bezpiecznym miejscu.
Zalecenia	Zalecamy przypinać rower przez ramę i tylne koło. Najlepiej przypiąć rower do słupa, poręczy lub innego stałego elementu architektury.
Transport	Na uchwycie transportowym – na ramie, kierownicy lub sztycy siodełka.

Indeks	Nazwa	EAN	Długość	Grubość	Kolor	Opakowanie
OSKF0120010.06C0XP	COMBO FLEX 1200 10C	5902203333761	120 cm	10 mm	CZARNO-ZIELONY	10 / 60



Gerda® Class



FLEX MAX 1800 12T

Uniwersalna i długa (180 cm) pętla rowerowa z uchwytem transportowym. Umożliwia spięcie razem aż do 3 rowerów. Linka 12 mm spleciona z cieńszych linek. Osłona PCV chroni rower przed porysowaniem. Sprężysta spirala powraca do pierwotnego kształtu. Nacinany klucz symetryczny zapewnia wygodę użytkowania. Zamykanie zatrzaskowe – również przy wyjętym kluczu. Zatyczka otworu klucza chroni przed zabrudzeniem zamka.

Typ klucza: T

PĘTLA ROWEROWA

Zastosowanie	Do zabezpieczania rowerów, skuterów i innych sprzętów.
Zalecenia	Zalecamy przypinać rower przez ramę i tylne koło. Najlepiej przypiąć rower do słupa, poręczy lub innego stałego elementu architektury.
Transport	Na uchwycie transportowym – na ramie, kierownicy lub sztycy siodełka.

Indeks	Nazwa	EAN	Długość	Grubość	Kolor	Opakowanie
OSFL0180012.06T2XP	FLEX MAX 1800 12	5902203376720	180 cm	12 mm	CZARNY	10 / 40



PROTECTOR 1800 12

Uniwersalna, długa (180 cm) linka stalowa przydatna w podróży, domu i ogrodzie. Linka 12 mm spleciona z cieńszych linek. Osłona PCV chroni rower przed porysowaniem.

Do użycia z kłódką.

PĘTLA ROWEROWA

Zastosowanie	Do zabezpieczania średnio drogich rowerów, wózków dziecięcych i innych sprzętów. Do przypięcia pojazdu na dłużej w dość bezpiecznym miejscu przy użyciu kłódkki.
Zalecenia	Zalecamy przypinać rower przez ramę i tylne koło. Najlepiej przypiąć rower do słupa, poręczy lub innego stałego elementu architektury.
Transport	Owinięcie na sztycy siodełka lub w sakwie.

Indeks	Nazwa	EAN	Długość	Grubość	Kolor	Opakowanie
OSP00180012.06000P	PROTECTOR 1800/12	5902203376751	180 cm	12 mm	CZARNY	6 / 36

LAND 14

Kotwa ścienna-podłogowa z hartowanym patkiem o średnicy 14 mm. Doskonałe rozwiązanie do garaży i parkingów podziemnych. Obudowa z mocnego tworzywa. Składane ucho. Mocne śruby ze stalowymi kołkami do betonu wraz z kulkami zaślepiającymi gwarantują niezwykle solidne przytwierdzenie do podłoża – posadzki lub ściany.

Doskonale współgra z solidnym łańcuchem lub zapięciem składanym.



Gerda® Class



KOTWA

Zastosowanie	Do zabezpieczenia droższych pojazdów. Do przypięcia pojazdu w garażu, przed domem lub firmą.
Zalecenia	Zalecamy przypinać rower przez ramę i tylne koło. Najlepiej przypiąć rower do słupa, poręczy lub innego stałego elementu architektury.
Montaż	Idealne do garaży podziemnych do przypinania rowerów, skuterów i motocykli.

Indeks	Nazwa	EAN	Długość	Grubość	Kolor	Opakowanie
OSLA0000014.06000B	LAND 14	5902203333556	-	14 mm	CZARNY	4 / 8



FOLD 820W

Długość 95 cm – połączenie komfortu z bezpieczeństwem. Sześć paneli stalowych 7 mm na solidnych przegubach. Osłona PVC chroni rower przed porysowaniem. Po złożeniu bardzo mały rozmiar. Wygodny klucz symetryczny łatwy w obsłudze również w ciemności. Zamykanie przy pomocy klucza.

Etui transportowe w komplecie.

Typ klucza: W

Gerda® Class



ZAPIĘCIA SKŁADANE

Zastosowanie	Do zabezpieczania dość drogich rowerów. Do przypięcia pojazdu na dłużej w mniej bezpiecznym miejscu.
Zalecenia	Zalecamy przypinać rower przez ramę i tylne koło. Najlepiej przypiąć rower do słupa, poręczy lub innego stałego elementu architektury.
Transport	Do mocowania opaskami do ramy lub śrubami w miejsce bidonu.

Indeks	Nazwa	EAN	Długość	Grubość	Kolor	Opakowanie
0SF00082000.06W2ZP	FOLD 820W	5902203333631	95 cm	7 mm	CZARNO-BIAŁY	6 / 12



FOLD 840V BLACK

Długość 84 cm – daje komfort w przypinaniu. Sześć paneli stalowych 8 mm na solidnych przegubach. Osłona PVC chroni rower przed porysowaniem. Po złożeniu bardzo mały rozmiar. Wygodny klucz symetryczny łatwy w obsłudze również w ciemności.

Etui transportowe w komplecie.

Typ klucza: V

Gerda® Class



ZAPIĘCIA SKŁADANE

Zastosowanie	Do zabezpieczania dość drogich rowerów. Do przypięcia pojazdu na dłużej w mniej bezpiecznym miejscu.
Zalecenia	Zalecamy przypinać rower przez ramę i tylne koło. Najlepiej przypiąć rower do słupa, poręczy lub innego stałego elementu architektury.
Transport	Etui transportowe do mocowania taśmą do ramy lub śrubami w miejsce bidonu.

Indeks	Nazwa	EAN	Długość	Grubość	Kolor	Opakowanie
OSF00084000.06V2XP	FOLD 840V BLACK	5902203333617	84 cm	8 mm	CZARNY	6 / 12



FOLD 840V YELLOW

Długość 84 cm – daje komfort w przypinaniu. Sześć paneli stalowych 8 mm na solidnych przegubach. Osłona PVC chroni rower przed porysowaniem. Po złożeniu bardzo mały rozmiar. Wygodny klucz symetryczny łatwy w obsłudze również w ciemności.

Etui transportowe w komplecie.

Typ klucza: V

Gerda® Class



ZAPIĘCIA SKŁADANE

Zastosowanie	Do zabezpieczania dość drogich rowerów. Do przypięcia pojazdu na dłużej w mniej bezpiecznym miejscu.
Zalecenia	Zalecamy przypinać rower przez ramę i tylne koło. Najlepiej przypiąć rower do słupa, poręczy lub innego stałego elementu architektury.
Transport	Etui transportowe do mocowania taśmą do ramy lub śrubami w miejsce bidonu.

Indeks	Nazwa	EAN	Długość	Grubość	Kolor	Opakowanie
OSF00084000.06V2YP	FOLD 840V YELLOW	5902203333624	84 cm	8 mm	CZARNO-ŻÓŁTY	6 / 12



FOLD 840W SE BLACK

Długość 84 cm – daje komfort w przypinaniu. Sześć paneli stalowych 8 mm na solidnych przegubach. Osłona PVC chroni rower przed porysowaniem. Po złożeniu bardzo mały rozmiar. Wygodny klucz symetryczny łatwy w obsłudze również w ciemności. Zamykanie przy pomocy klucza.

Etui transportowe w komplecie.

Typ klucza: W

Gerda® Class



ZAPIĘCIA SKŁADANE

Zastosowanie	Do zabezpieczania dość drogich rowerów. Do przypięcia pojazdu na dłużej w mniej bezpiecznym miejscu.
Zalecenia	Zalecamy przypinać rower przez ramę i tylne koło. Najlepiej przypiąć rower do słupa, poręczy lub innego stałego elementu architektury.
Transport	Etui transportowe do mocowania taśmą do ramy lub śrubami w miejsce bidonu.

Indeks	Nazwa	EAN	Długość	Grubość	Kolor	Opakowanie
0SF00084000.06W2YP	FOLD 840 W SE BLACK	5902203365113	84 cm	8 mm	CZARNY	6 / 12



Gerda® Class



FOLD LITE 950V

Długość 95 cm – połączenie komfortu z bezpieczeństwem. Ośmiem paneli stalowych 7 mm na solidnych przegubach. Osłona PVC chroni rower przed porysowaniem. Po złożeniu bardzo mały rozmiar. Wygodny klucz symetryczny łatwy w obsłudze również w ciemności. Zamykanie przy pomocy klucza.

Etui transportowe w komplecie.

Typ klucza: V

ZAPIĘCIA SKŁADANE

Zastosowanie	Do zabezpieczania rowerów ze średniej półki cenowej. Do przypięcia pojazdu na dłużej w średnio bezpiecznym miejscu.
Zalecenia	Zalecamy przypinać rower przez ramę i tylne koło. Najlepiej przypiąć rower do słupa, poręczy lub innego stałego elementu architektury.
Transport	Etui transportowe do mocowania taśmą do ramy lub śrubami w miejsce bidonu.

Indeks	Nazwa	EAN	Długość	Grubość	Kolor	Opakowanie
0SF00095000.MXV2YP	FOLD LITE 950V	5902203365106	95 cm	7 mm	MIX KOLORÓW	6 / 12



Gerda® Class



ULTRA 245 165S

Zapięcie typu U-Lock do blokowania i/lub przypinania rowerów. Obustronnie ryglowane stalowe jarzmo o przekroju okrągłym i średnicy 14 mm. Wysoka odporność na warunki atmosferyczne. Osłona PVC chroni rower przed porysowaniem. Przesuwana zatyczka otworu klucza chroni przed zabrudzeniem zamka. Klucz nacinany pięcioletni. Zamykanie przy pomocy klucza. Uchwyt transportowy w komplecie.

Typ klucza: S

SZEKLA ROWEROWA

Zastosowanie	Do zabezpieczania dość drogiego roweru. Do przypięcia pojazdu na dłużej w mniej bezpiecznym miejscu.
Zalecenia	Zalecamy przypinać rower przez ramę i tylne koło. Najlepiej przypiąć rower do słupa, poręczy lub innego stałego elementu architektury.
Transport	Na uchwycie transportowym – na ramie roweru lub w sakwie.

Indeks	Nazwa	EAN	Wymiary	Grubość	Kolor	Opakowanie
OSUL0245165.06S2XP	ULTRA 245/165S	5902203333778	24,5 x 16,5 cm	14 mm	CZARNO-NIEBIESKI	6 / 12



ULTRA 320 165W

Zapięcie typu U-Lock – poręczne i bezpieczne. Obustronnie ryglowane stalowe jarzmo o przekroju okrągłym i średnicy 14 mm. Osłona PVC chroni rower przed porysowaniem. Odporność na warunki atmosferyczne. Przesuwana zatyczka otworu klucza chroni przed zabrudzeniem zamka. Wygodny klucz symetryczny łatwy w obsłudze również w ciemności.

Uchwyt transportowy w komplecie.

Typ klucza: W

SZEKLA ROWEROWA

Zastosowanie	Do zabezpieczania dość drogich rowerów. Do przypięcia pojazdu na dłużej w mniej bezpiecznym miejscu.
Zalecenia	Zalecamy przypinać rower przez ramę i tylne koło. Najlepiej przypiąć rower do słupa, poręczy lub innego stałego elementu architektury.
Transport	Na uchwycie transportowym – na ramie roweru lub w sakwie.

Indeks	Nazwa	EAN	Wymiary	Grubość	Kolor	Opakowanie
0SUL0320165.06W2XP	ULTRA 320 165W	5902203365120	32 x 16,5 cm	14 mm	CZARNO-NIEBIESKI	6 / 12



ULTRA PLUS 320 165L

Zapięcie typu U-Lock – poręczne i bezpieczne. Obustronnie ryglowane stalowe jarzmo o przekroju okrągłym i średnicy 14 mm. Osłona PVC chroni rower przed porysowaniem. Odporność na warunki atmosferyczne. Bębenek z mechanizmem dyskowym. Przesuwana zatyczka otworu klucza chroni przed zabrudzeniem zamka. Wygodny klucz symetryczny łatwy w obsłudze również w ciemności. Zamykanie przy pomocy klucza. Uchwyt transportowy w komplecie.

Typ klucza: L

SZEKLA ROWEROWA

Zastosowanie	Do zabezpieczania dość drogich rowerów. Do przypięcia pojazdu na dłużej w mniej bezpiecznym miejscu.
Zalecenia	Zalecamy przypinać rower przez ramę i tylne koło. Najlepiej przypiąć rower do słupa, poręczy lub innego stałego elementu architektury.
Transport	Na uchwycie transportowym – na ramie roweru lub w sakwie.

Indeks	Nazwa	EAN	Wymiary	Grubość	Kolor	Opakowanie
OSUL0320165.06L2XP	ULTRA PLUS 320/165L	5902203365137	32 x 16,5 cm	14 mm	CZARNO-NIEBIESKI	6 / 12



Gerda® Class



ULTRA COMBO 245 153C

Zapięcie typu U-LOCK z zamkiem szyfrowym i uchwytem transportowym w komplecie. Wygoda otwierania i zamykania bez konieczności używania klucza. 4-cyfrowy kod do indywidualnego ustawienia. Obustronnie ryglowane stalowe jarzmo o średnicy 14 mm. Osłona PCV chroni rower przed porysowaniem.

SZYFR

SZEKLA ROWEROWA

Zastosowanie	Do zabezpieczania dość drogich rowerów. Do przypięcia pojazdu na dłużej w mniej bezpiecznym miejscu.
Zalecenia	Zalecamy przypinać rower przez ramę i tylne koło. Najlepiej przypiąć rower do słupa, poręczy lub innego stałego elementu architektury.
Transport	Na uchwycie transportowym.

Indeks	Nazwa	EAN	Wymiary	Grubość	Kolor	Opakowanie
0SUL0245153.06C0XP	ULTRA COMBO 245 153C	5902203376782	24,5 x 153 cm	14 mm	CZARNY	10



ARMORED FLEX 1500/22 RED

Linka pancerna – to bardzo wytrzymała i stosunkowo lekka, skręcana stalowa linka zamknięta w panczeru. Stalowe pierścienie o średnicy 22 mm chronią wewnętrzną stalową plecionkę. Osłona tekstylna chroni rower przed porysowaniem. Lekkie a zarazem długie i bezpieczne zapięcie. Wygodny klucz symetryczny łatwy w obsłudze również w ciemności. Zamykanie przy pomocy klucza.

Typ klucza: N

Gerda® Class



PĘTLA ZBROJONA

Zastosowanie	Do zabezpieczania rowerów ze średniej półki cenowej. Do przypięcia roweru na dłużej w dość bezpiecznym miejscu.
Zalecenia	Zalecamy przypinać rower przez ramę i tylne koło. Najlepiej przypiąć rower do słupa, poręczy lub innego stałego elementu architektury.
Transport	Owinięcie na sztycy siodełka, kierownicy lub w sakwie.

Indeks	Nazwa	EAN	Długość	Grubość	Kolor	Opakowanie
0SFA0150022.14N2ZP	ARMORED FLEX 1500/22 RED	5902203365144	150 cm	22 mm	CZERWONY	6 / 12



ARMORED FLEX 1500/22 BLUE

Linka pancerna – to bardzo wytrzymała i stosunkowo lekka, skręcana stalowa linka zamknięta w panczeru. Stalowe pierścienie o średnicy 22 mm chronią wewnętrzną stalową plecionkę. Osłona tekstylna chroni rower przed porysowaniem. Lekkie a zarazem długie i bezpieczne zapięcie. Wygodny klucz symetryczny łatwy w obsłudze również w ciemności. Zamykanie przy pomocy klucza.

Typ klucza: N

Gerda® Class



PĘTLA ZBROJONA

Zastosowanie	Do zabezpieczania rowerów ze średniej półki cenowej. Do przypięcia roweru na dłużej w dość bezpiecznym miejscu.
Zalecenia	Zalecamy przypinać rower przez ramę i tylne koło. Najlepiej przypiąć rower do słupa, poręczy lub innego stałego elementu architektury.
Transport	Owinięcie na sztycy siodełka, kierownicy lub w sakwie.

Indeks	Nazwa	EAN	Długość	Grubość	Kolor	Opakowanie
OSFA0150022.23N2ZP	ARMORED FLEX 1500/22 BLUE	5902203365151	150 cm	22 mm	NIEBIESKI	6 / 12



PREPARAT DO KONSERWACJI

Preparat do konserwacji zapięć rowerowych, zamków i wkładek pozwala na wyczyszczenie oraz regularną konserwację mechanizmu zamykania, co przyczynia się do jego długiej żywotności oraz bezawaryjności. Sposób użycia – wstrzykiwać niewielką ilość preparatu w otwór wkładki, mechanizmu zapięcia lub kłódki.

Dostępny w 3 pojemnościach:
25 ml, 100 ml i 400 ml.

KONSERWACJA

Zastosowanie	Preparat czyści, smaruje, usuwa wodę, konserwuje i zabezpiecza przed korozją wszystkiego rodzaju mechanizmy zamykania.
Zalecenia	Zalecamy czyszczenie i konserwację mechanizmów zamykania w zapięciach rowerowych po każdym ich użyciu w kontakcie z wilgocią i zabrudzeniami. Może być stosowany także do czyszczenia, smarowania i konserwacji roweru.

Indeks	Nazwa	EAN	Pojemność	Opakowanie
24.66-0002.0015	PREPARAT DO KONSERWACJI WKŁADEK I ZAMKÓW	5907620050215	25 ml	24
24.66-0002.0026	PREPARAT DO KONSERWACJI WKŁADEK I ZAMKÓW	5907620050192	100 ml	24
24.66-0002.0027	PREPARAT DO KONSERWACJI WKŁADEK I ZAMKÓW	5907620050208	400 ml	12

Bezpieczeństwo na lata

Niniejszy katalog produktów nie stanowi oferty w rozumieniu prawa i ma jedynie charakter informacyjny.

Firma GERDA, dążąc do coraz lepszej jakości swoich wyrobów i usług zastrzega sobie (bez wcześniejszego powiadomienia) prawo do wprowadzania zmian w produktach, których z uwagi na proces przygotowywania materiałów drukowanych może nie zawierać niniejszy materiał.

Mimo starań w zakresie dokładnej kontroli prezentowanych informacji mogą zdarzyć się błędy merytoryczne lub drukarskie.

Kolory prezentowane w katalogu mogą różnić się od oryginału z uwagi na inną technikę odwzorowania koloru w procesie druku.

Właścicielem praw autorskich niniejszego katalogu i logotypów GERDA oraz elementów graficznych jest Gerda Sp. z o.o.

Zabronione jest kopiowanie i dystrybucja wszelkich treści i materiałów bez uprzedniej zgody Gerda Sp. z o.o.