

GERDA®

KATALOG STOLARKI ALUMINIOWEJ

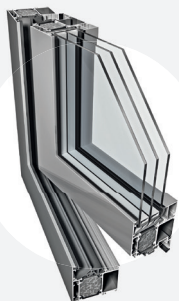
OKNA

DRZWI ALUMINIOWE

SYSTEMY PRZECIWPOŻAROWE

www.gerda.pl





OKNA DLA DOMU OKNO PE68

S. 4



OKNA DLA DOMU OKNO PE78

S. 5



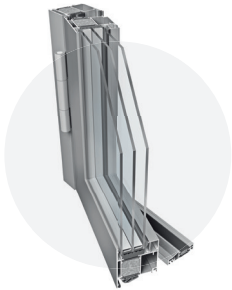
DRZWI ALUMINIOWE ALTUS

S. 6-7



OKNA I DRZWI DLA PRZEMYSŁU DRZWI PE68/PE68HI

S. 8



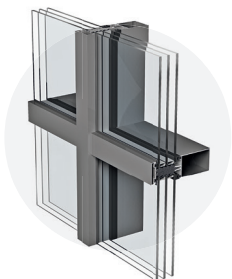
OKNA I DRZWI DLA PRZEMYSŁU
DRZWI PE78N/PE78NHI

S. 9



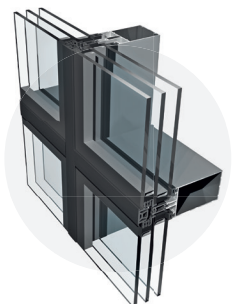
SYSTEMY PRZECIWPÓŻAROWE
DRZWI PE78EI

S. 10



FASADY ALUMINIOWE
PF152HI FASADA SŁUPOWO-RYGLOWA

S. 12

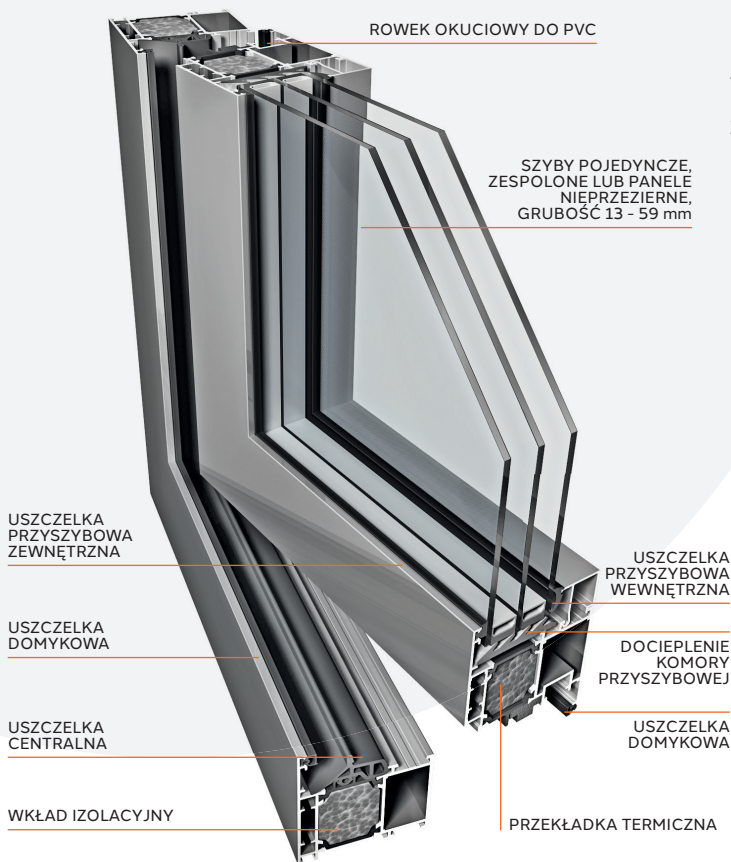


FASADY ALUMINIOWE
PF152ESG FASADA SŁUPOWO-RYGLOWA

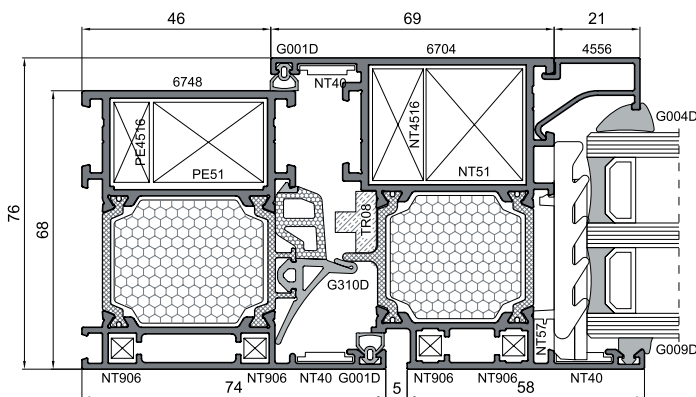
S. 13

OKNA DLA DOMU

OKNO PE68



Kiedy decydujemy się na wybór stolarki z aluminium, wpływamy pośrednio na ochronę środowiska. Trwałość tego materiału oraz jego wytrzymałość zapewniają długi okres użytkowania okien i drzwi. Konstrukcje wykonane z aluminium cechuje wysoka izolacyjność termiczna. Energooszczędne, a nawet pasywne rozwiązania gwarantują wysoką efektywność energetyczną całego budynku.



Izolacja termiczna

$U_w = 0,84 \text{ W/m}^2\text{K}$

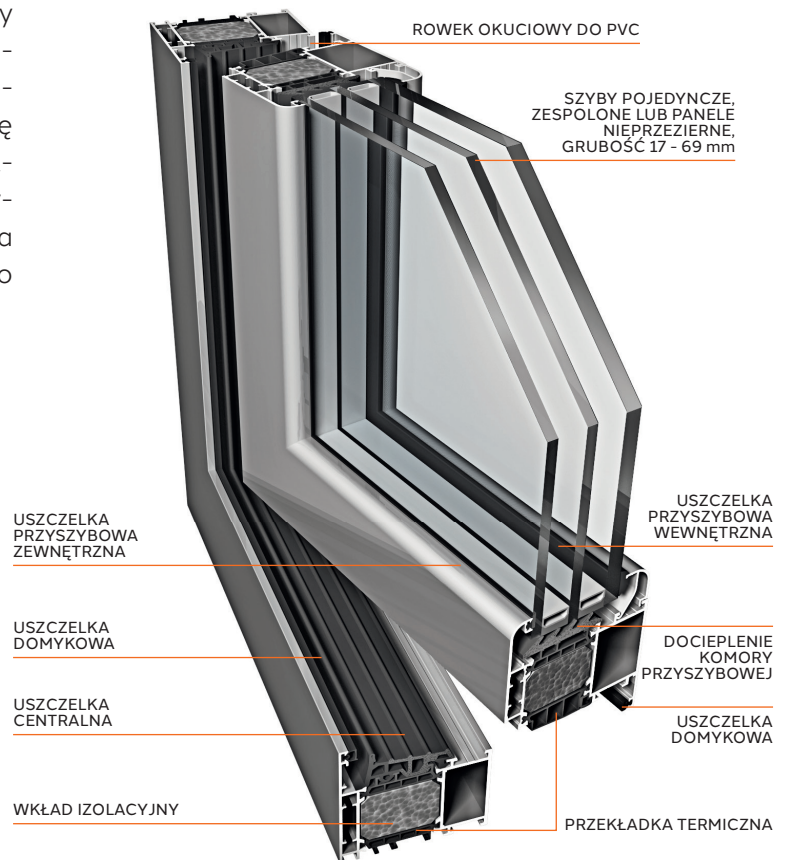
Opis techniczny

- profil aluminiowy o trzyskomorowej budowie o głębokości konstrukcyjnej ościeżnicy 68 mm i głębokości skrzydła 76 mm,
- możliwość zastosowania zestawów szybowych o grubości wypełnienia od 21 mm do 59 mm skrzydła,
- okucia obwiedniowe marka Winkhaus - standardowo dwa zaczepy antywyważeniowe,
- uszczelki przyszybowe i domykowe, centralna wykonane z EPDM,
- kolorystyka według palety RAL,
- maksymalne wymiary skrzydła L 1550 x H 2200 mm, L 1200 x H 2400 mm,
- możliwość tworzenia wielu wariantów okien np. rozwierano-uchyłne, otwierane na zewnątrz, obrotowe.

OKNA DLA DOMU

OKNO PE78

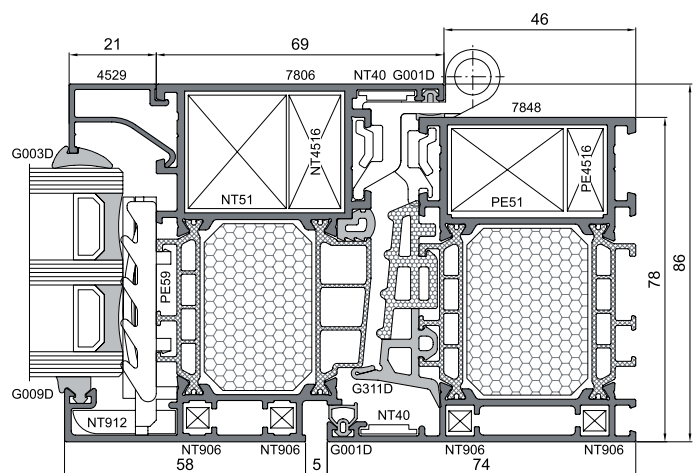
Stalarka aluminiowa Firmy Gerda to wręcz idealny produkt dla ludzi którzy dbają o środowisko naturalne. Aluminium jako surowiec można poddawać recyklingowi, w wyniku czego znakomicie sprawdza się przy budowie domów pasywnych. Posiada on naturalną powłokę antykorozyjną, co chroni go przed wpływem środowiska naturalnego. Nasza stalarka spełnia najwyższe normy bezpieczeństwa oraz osiąga bardzo dobrą izolacyjność akustyczną i cieplną.



Izolacja termiczna



$$U_w = 0,74 \text{ W/m}^2\text{K}$$



Opis techniczny

- profil aluminiowy o trzykomorowej budowie o głębokości konstrukcyjnej ościeżnicy 78 mm i głębokości skrzydła 86 mm;
- możliwość zastosowania zestawów szybowych o grubości wypełnienia od 25 mm do 69 mm skrzydła;
- okucia obwiedniowe marka Winkhaus standardowo dwa zaczepy antywyważeniowe;
- uszczelki przyszybowe i domykowe, centralna wykonane z EPDM;
- kolorystyka według palety RAL;
- maksymalne wymiary skrzydła L 1700 x H 2200 mm, L 1300 x H 3000 mm;
- możliwość tworzenia wielu wariantów okien np. rozwierano-uchylne, otwierane na zewnątrz, obrotowe;
- możliwość zastosowania konstrukcji łukowych.

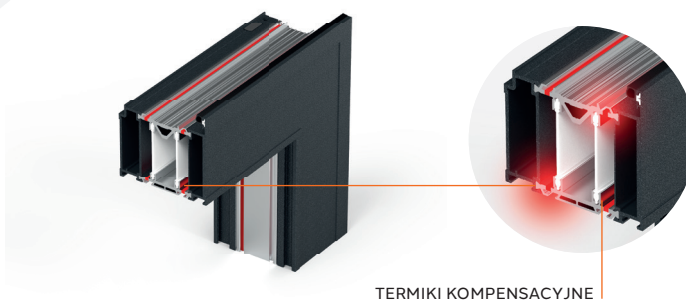
DRZWI ALUMINIOWE ALTUS



Antywłamaniowe aluminiowe drzwi ALTUS zostały zaprojektowane z myślą o osiągnięciu najlepszych parametrów termoizolacyjności. Wykonane z trzykomorowego systemu aluminiowego o grubości 9 cm spełniają surowe wymagania stawiane przed nowoczesnym budownictwem pasywnym.

Drzwi ALTUS standardowo posiadają przekładkę w opatentowanej technologii „anti-bimetal”, specjalnie zaprojektowane izolatory znacząco podnoszą parametr termoizolacyjności i mają znaczący wpływ na obniżenie kosztów zakupu energii.

Konstrukcja drzwi aluminiowych GERDA ALTUS pozwala na uzyskanie jednolitej powierzchni zarówno od strony wewnętrznej, jak i zewnętrznej.



TERMIKI KOMPENSACYJNE

Kolorystyka podstawowa



RAL 7016



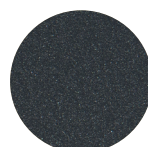
RAL 9016



RAL 7021



RAL 1015



ANTRACYT
JASNY SZAFIR



ANTRACYT
CIEMNY SZAFIR

Zlicowany dekor drewnopodobny



ZŁOTY DĄB FDE



WINCHESTER FDW



JASNY WENGE FEJ

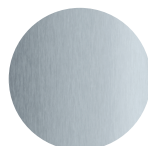


ORZECH ALPEJSKI FRR



DĄB TURNER FDT

Zlicowany dekor



INOX

Przeszklenie



SZYBA MLECZNA

DRZWI PEŁNE

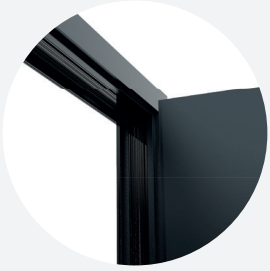
UD= 0.74 W/m2*K

DRZWI PRZESZKLONE

UD= 0.81 W/m2*K

KLASA RC2 / RC3

*KLASA RC3 JAKO OPCJA



OŚCIEŻNICA

ALUMINIOWA OŚCIEŻNICA WIELOKOMOROWA Z WBUDOWANYMI KOMPENSATORAMI.



ZAWIAS NAKŁADKOWY

ZAWIAS NAKŁADKOWY W KOLORZE DRZWI.

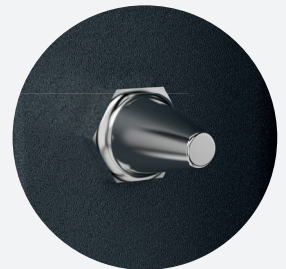


GRUBOŚĆ DRZWI



KLAMKI K1

KLAMKI NIERDZEWNE NA SZYLDZIE DZIELONYM.



BOLEC ANTYWYWAŻENIOWE

STAŁE BOLCE PRZECIWWYWAŻENIOWE W METALOWYCH WSPORNIKACH.

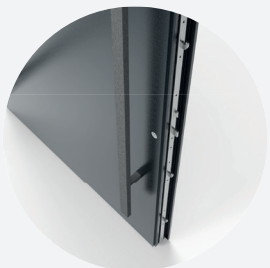


SZYLD PIERŚCIENIOWY



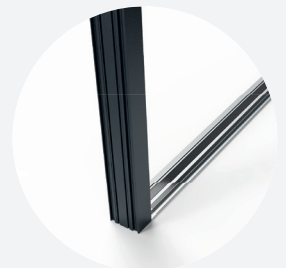
REGULOWANY ZACZEP ZAPADKI

POZWALA NA PŁYNNĄ REGULACJĘ DOCISKU SKRZYDŁA.



ZAMEK LISTWOWY

Montaż zamka na całej wysokości skrzydła.

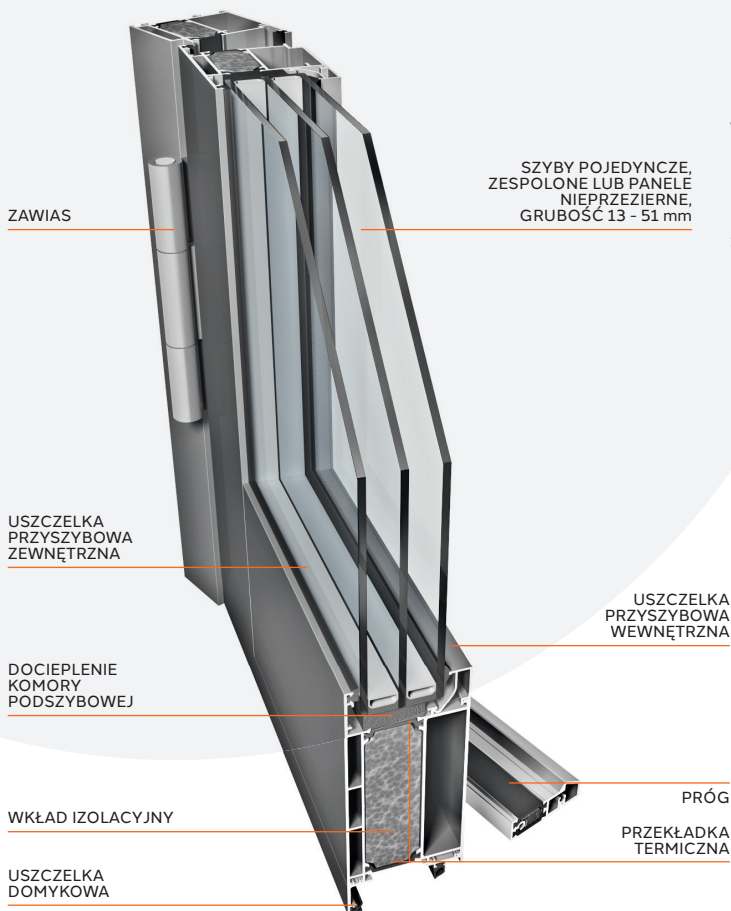


PRÓG

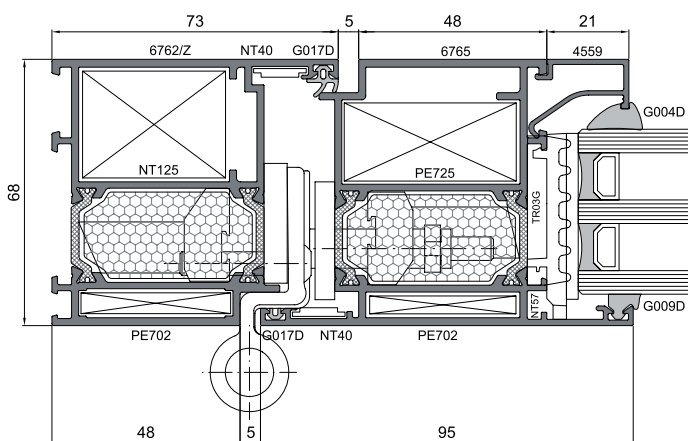
CIEPŁY PRÓG ALUMINIOWY Z PRZEKŁADKĄ TERMICZNĄ ZAPEWNIĄJĄCY LEPSZE WŁAŚCIWOŚCI TERMOIZOLACYJNE.

OKNA I DRZWI DLA PRZEMYSŁU

DRZWI PE68/PE68HI



Budownictwo użyteczności publicznej, komercyjne, przemysłowe i mieszkaniowe. Proponowane przez nas rozwiązania oprócz walorów estetycznych, przede wszystkim zapewniają najwyższe standardy użyteczności, takich jak ognioodporność, dymoszczelność, izolacyjność akustyczna, możliwość tworzenie konstrukcji wielogabarytowych.



Izolacja termiczna

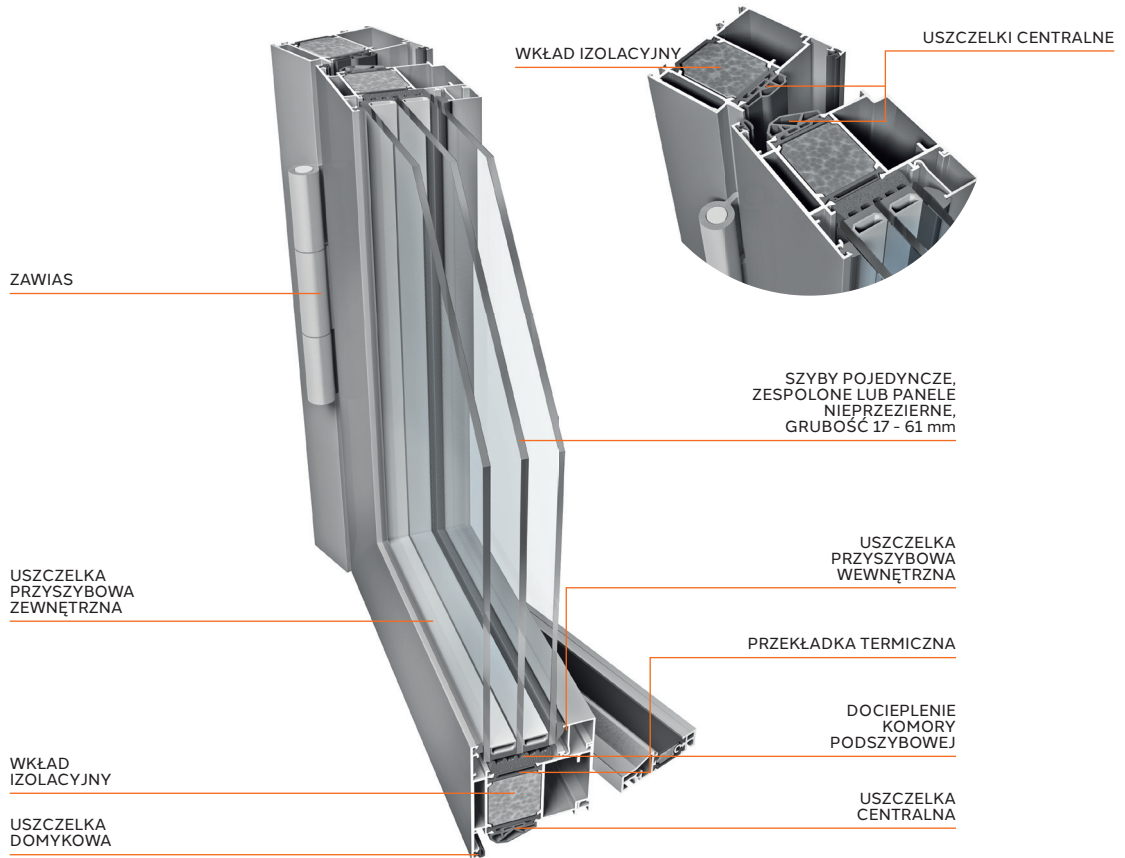
$U_w = 1,06 \text{ W/m}^2\text{K}$

Opis techniczny

- trzykomorowy system izolowany termicznie przeznaczony do wykonywania konstrukcji drzwiowych;
- głębokość ościeżnicy i skrzydła 68 mm;
- profilowane przekładki termiczne o szerokości 24 mm;
- szklenie pakietem dwu i trzyszybowym do grubości 51 mm;
- przepuszczalność powietrza klasa 3 A;
- skrzydło drzwi zlicowane z ościeżnicą;
- możliwość wykonywania konstrukcji drzwi o dużych gabarytach.

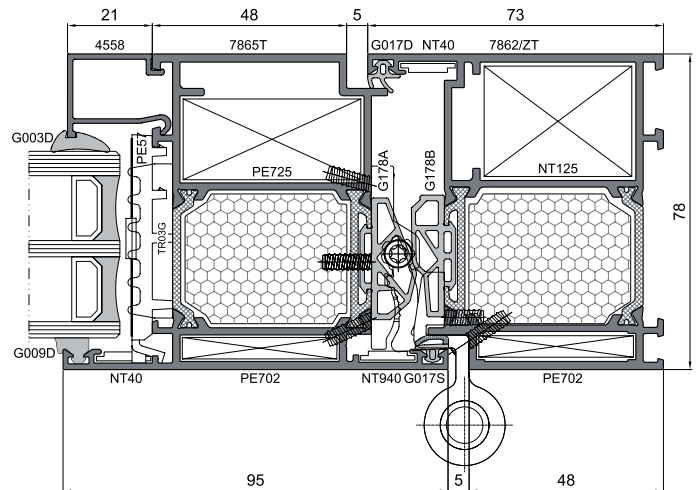
OKNA I DRZWI DLA PRZEMYSŁU

DRZWI PE78N/PE78NHI



Izolacja termiczna

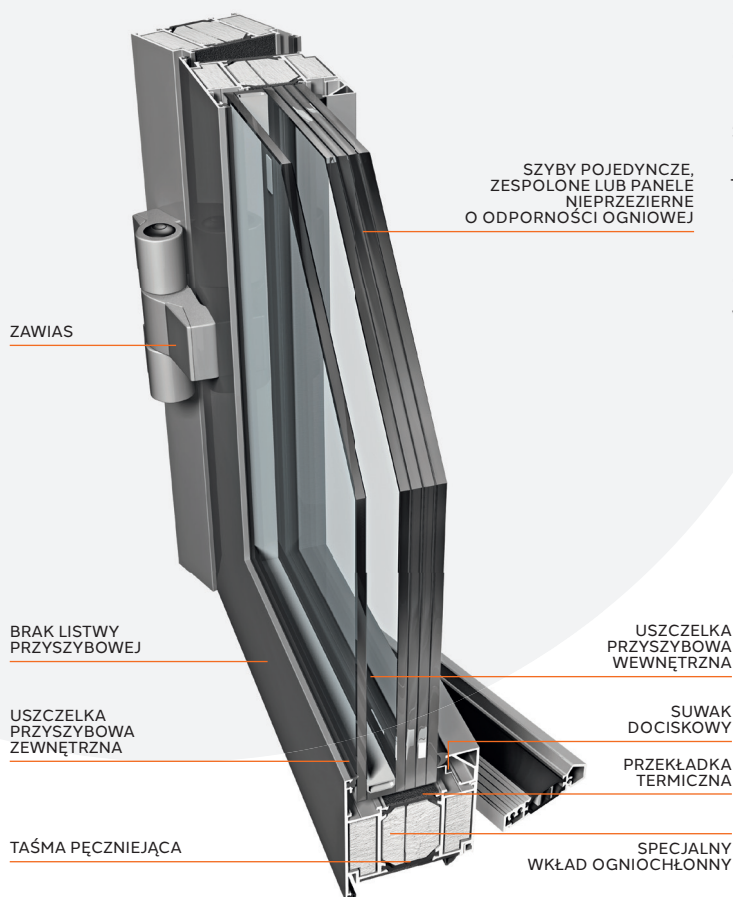
$U_w = 0,89 \text{ W/m}^2\text{K}$



Opis techniczny

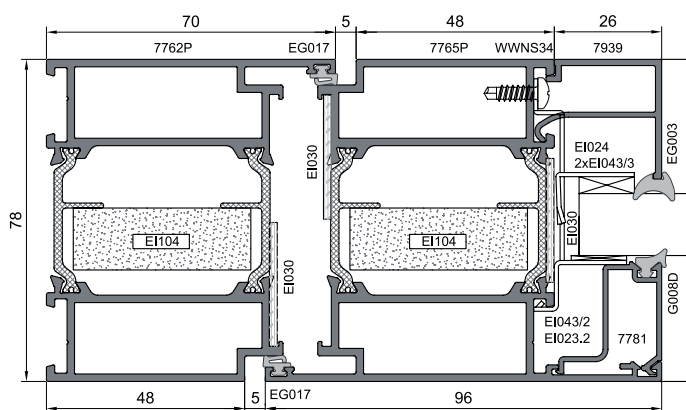
- trzykomorowy system izolowany termicznie przeznaczony do wykonywania konstrukcji drzwiowych;
- głębokość ościeżnicy i skrzydła 78 mm;
- profilowane przekładki termiczne o szerokości 34 mm;
- szklenie pakietem dwu i trzyszybowym do grubości 61 mm;
- przepuszczalność powietrza klasa 3 A;
- skrzydło drzwi zlicowane z ościeżnicą;
- łatwe połączenie drzwi z witryną za pomocą kompatybilnych profili;
- możliwość wykonywania konstrukcji drzwi o dużych gabarytach.

SYSTEMY PRZECIWPÓŻAROWE DRZWI PE78EI



System o trzykomorowej konstrukcji, przeznaczony do wykonywania wewnętrznych lub zewnętrznych przegród przeciwpożarowych. Profile wypełnione są specjalnymi wkładami ogniochronnymi, zapewniając odporność ogniową: EI15, EI30, EI45, EI60, EI90, EI120.

PE 78EI pozwala na wykonywanie jedno i dwuskrzydłowych drzwi otwieranych na zewnątrz i do wewnątrz o różnych rozwiązaniach progowych.



KLASA EI30 DESIGN LINE, WERSJA EKONOMICZNA

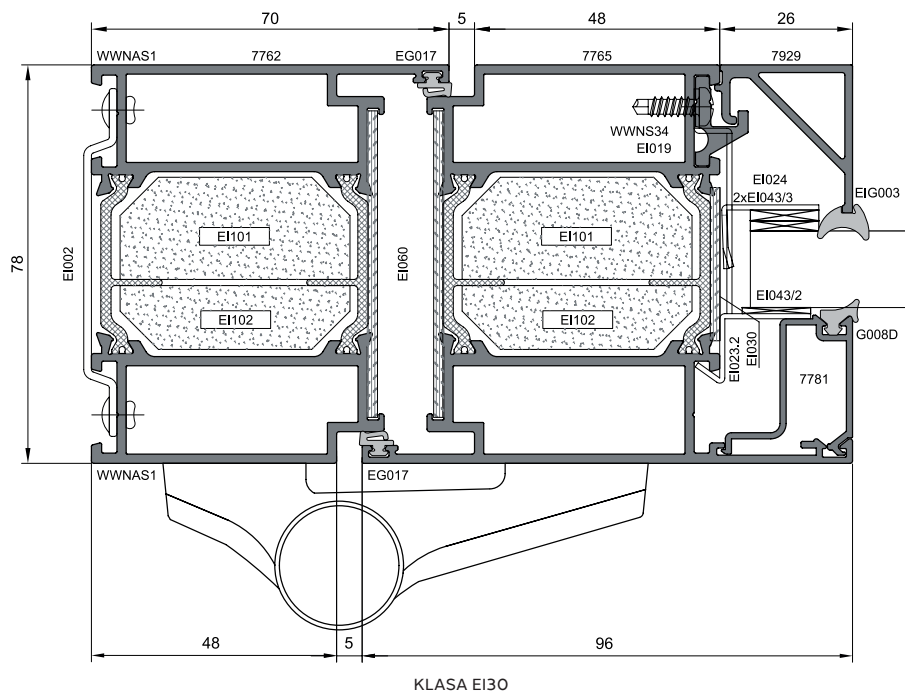
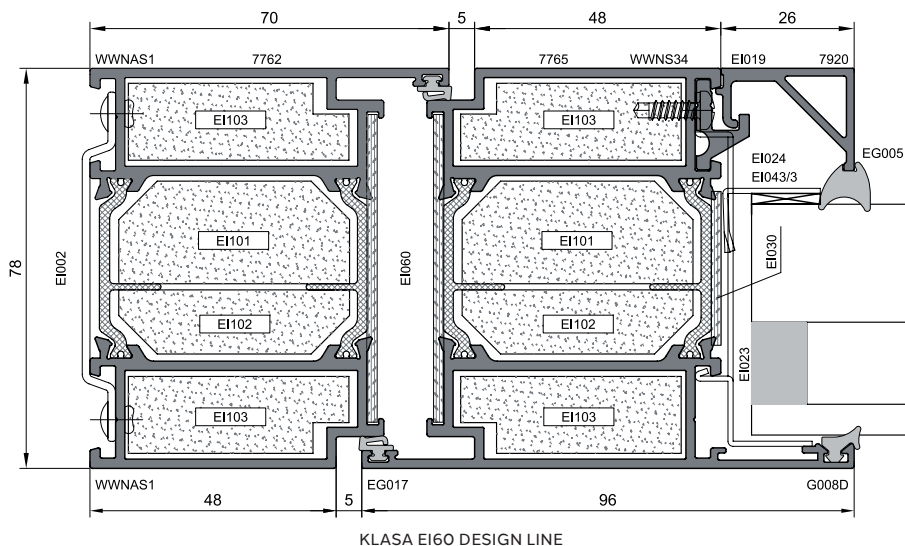
Izolacja termiczna
 $U_w = 1,06 \text{ W/m}^2\text{K}$

Opis techniczny

- zlicowane skrzydła drzwi;
- wiele wariantów wykonania skrzydeł drzwiowych;
- możliwość wykonania konstrukcji dymoszczelnych;
- możliwość wykonania konstrukcji łukowych;
- trzy typy wkładów ogniochronnych: wkłady gipsowe, innowacyjne wkłady glinokrzemianowe oraz wkłady zalewane;
- zastosowanie wypełnień o grubości 8-54 mm (dla EI120 – 58-65 mm).

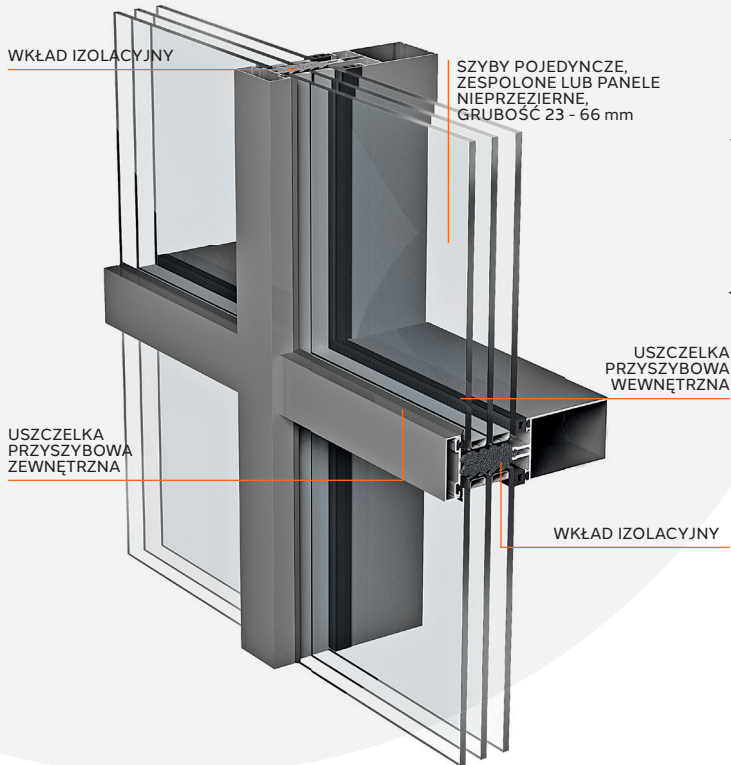
W systemie zastosowano przekładki termiczne o szerokości 35 mm. Głębokość konstrukcyjna kształtowników dla ościeżnic i skrzydeł wynosi 78 mm (dla EI120 – 89 mm).

System zapewnia prosty montaż akcesoriów co przyspiesza tworzenie konstrukcji. Dzięki trzykomorowej budowie i dodatkowym elementom wzmacniającym, system pozwala na wykonywanie konstrukcji o dużych gabarytach.

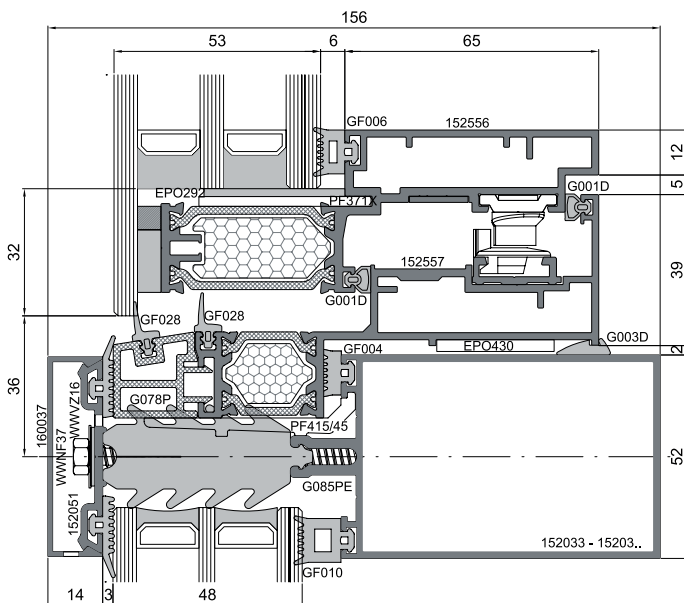


FASADY ALUMINIOWE

PF152HI FASADA SŁUPOWO - RYGLOWA



System konstrukcji słupowo-ryglowych przeznaczony do wykonywania ścian ostonowych, zadaszeń, świetlików, o podwyższonej izolacyjności termicznej. System przewiduje rozwiązania z podkonstrukcją stalową i drewnianą. Szerokość słupów i rygli wynosi 52 mm, maskownic zewnętrznych: 51 mm. Rozwiązania techniczne umożliwiają konstruowanie ścian prostych lub łuku.



Izolacja termiczna

$U_w = 1,50 \text{ W/m}^2\text{K}$

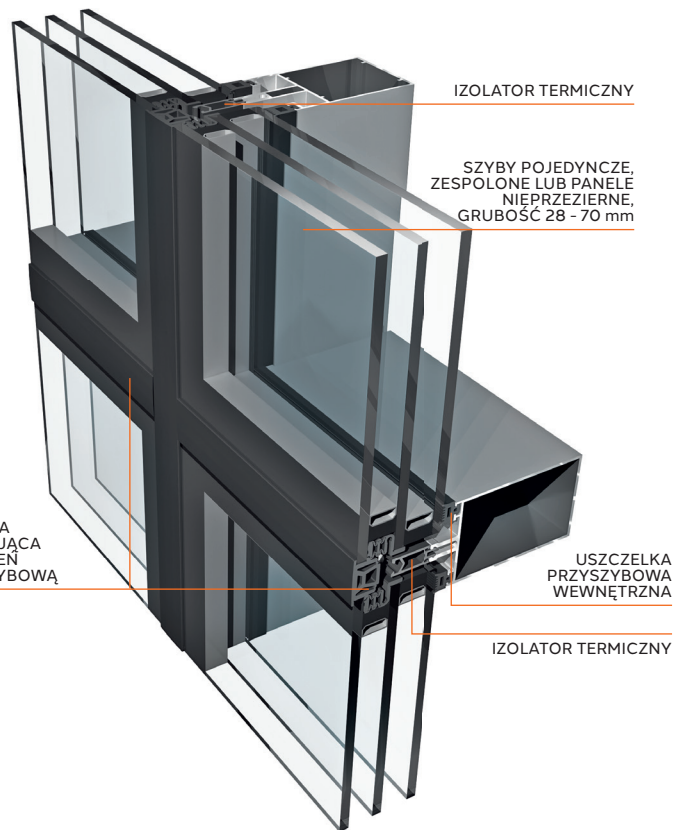
Opis techniczny

- możliwość zastosowania rozwiązań dla pasa nadprożowo-podokiennego o szczelności i izolacyjności ogniowej EI60;
- możliwość zastosowania różnego typu zewnętrznych elementów dekoracyjnych;
- możliwość wykonania w wersji „poziomej” lub „pionowej” linii gięcia profili;
- maksymalna waga szyb 700 kg;
- możliwość zastosowania wypełnień w postaci okien systemowych Ponzio.

FASADY ALUMINIOWE

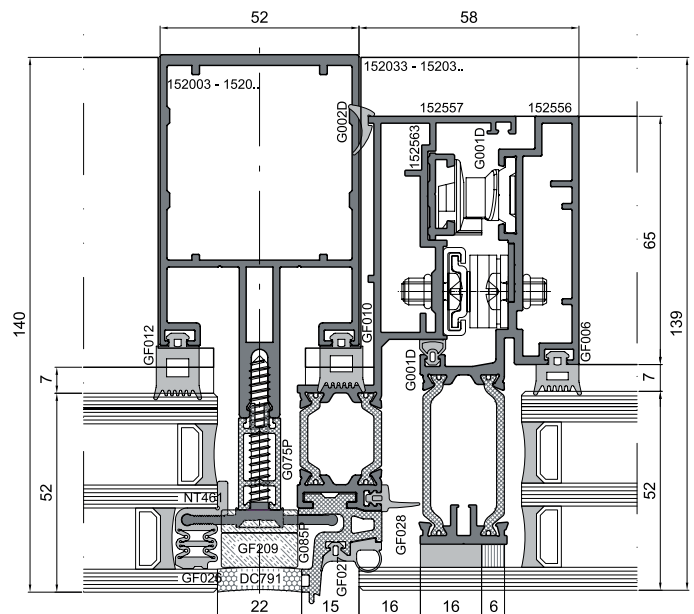
PF152ESG FASADA SŁUPOWO - RYGLOWA

Ściana osłonowa bezramowa z systemem klejenia konstrukcyjnego. System przeznaczony jest do wykonywania lekkich ścian osłonowych i innych konstrukcji przestrzennych. Jako element nośny wykorzystuje konstrukcję słupowo-ryglową systemu Ponzio PF 152 i wchodzącą w jego skład szeroką gamę profili. Z zewnątrz Ponzio PF152 ESG tworzy jednolitą, gładką ścianę szkła podzieloną pionowymi i poziomymi liniami o szerokości 22 mm lub 26 mm (przy wyborze systemowej uszczelki zamykającej).



Izolacja termiczna

$U_w = 0,64 \text{ W/m}^2\text{K}$



Opis techniczny

- profil aluminiowy o trzykomorowej budowie o głębokości konstrukcyjnej ościeżnicy 78 mm i głębokości skrzydła 86 mm;
- możliwość zastosowania zestawów szybowych o grubości wypełnienia od 25 mm do 69 mm skrzydła;
- okucia obwiedniowe marka Winkhaus standardowo dwa zaczepy antywyważeniowe;
- uszczelki przyszybowe i domykowe, centralna wykonane z EPDM;
- kolorystyka według palety RAL;
- maksymalne wymiary skrzydła L 1700 x H 2200 mm, L 1300 x H 3000 mm;
- możliwość tworzenia wielu wariantów okien np. rozwierano-uchylne, otwierane na zewnątrz, obrotowe;
- możliwość zastosowania konstrukcji łukowych.

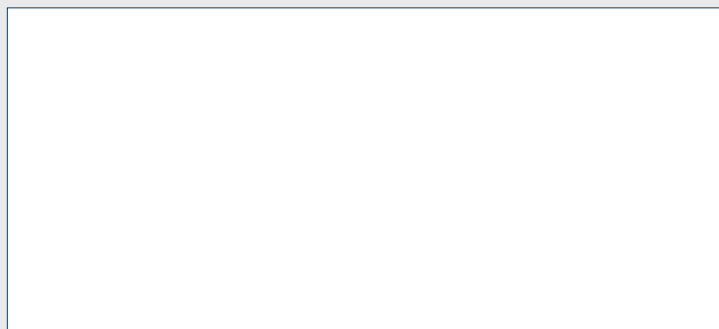


Gerda Sp. z o.o.

Sokołów, ul. Sokołowska 49
05-806 Komorów
Tel.: (+48 22) 329 10 30

www.gerda.pl

Dystrybutor:



Niniejszy katalog produktów nie stanowi oferty w rozumieniu prawa i ma jedynie charakter informacyjny.

Podane ceny są orientacyjne i nie ustalają cen odsprzedaży dla podmiotów oferujących produkty Gerda Sp. z o.o.

Podane ceny nie zawierają podatku VAT.

Produkt objęty jest 3 letnią gwarancją, szczegóły na stronie www.gerda.pl/serwis/uslugi/przedluz-gwarancje/

Firma Gerda, dążąc do coraz lepszej jakości swoich wyrobów i usług zastrzega sobie (bez wcześniejszego powiadomienia) prawo do wprowadzania zmian w produktach, których z uwagi na proces przygotowywania materiałów drukowanych może nie zawierać niniejszy materiał.

Mimo starań w zakresie dokładnej kontroli prezentowanych informacji mogą zdarzyć się błędy merytoryczne lub drukarskie.

Kolory prezentowane w katalogu mogą różnić się od oryginału z uwagi na inną technikę odwzorowania koloru w procesie druku.

Właścicielem praw autorskich niniejszego katalogu i logotypów Gerda oraz elementów graficznych jest Gerda Sp. z o.o.

Zabronione jest kopiowanie i dystrybucja wszelkich treści i materiałów bez uprzedniej zgody Gerda Sp. z o.o.